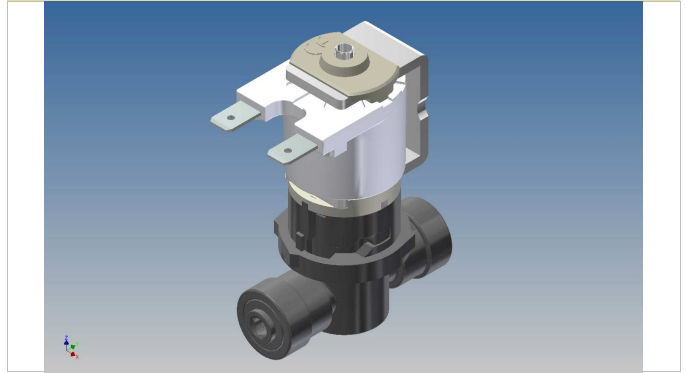




Rpe s.r.l.  
Via S. Ambrogio, 3  
22070 Carbonate (CO)  
Italy  
Tel. +39 0331832515  
Fax +39 0331832501  
www.rpesrl.it

## Elettrovalvola Serie700

### 703



#### CLASSIFICAZIONE

**Tipologia** Semplice  
**Geometria** 180°

#### CARATTERISTICHE DI LAVORO

**Pressione di esercizio** 0 ÷ 10 bar ; 0 ÷ 6 bar ; 0 ÷ 4 bar  
**Temperatura ambiente** 0 ÷ 60°C  
**Temperatura fluido** 65°C  
**Ciclo di lavoro** ED 100%  
**Direzione del fluido** Unidirezionale  
**Diametro di passaggio** DN 1,6 -2,2 - 3 mm  
**Comando** Bistabile; NA; NC

#### CARATTERISTICHE FISICHE

**Corpo valvola** PA 6,6 30% fibra vetro  
**Membrane e guarnizioni** NBR (buna)  
**Nucleo** Acciaio INOX  
**Molla** Acciaio INOX  
**Assemblaggio** A baionetta

#### CONNESSIONI IDRAULICHE

**Connessioni in ingresso** Attacco rapido JG 4 mm  
**Connessioni in uscita** Attacco rapido JG 4 mm

#### CONNESSIONI ELETTRICHE

**Connessioni elettriche 1** Faston Maschio 6,3 x 0,8 mm  
**Connessioni elettriche 2** Cavi unipolari max 5 m  
**Connessioni elettriche 3** Cavi bipolari 30 cm

#### APPLICAZIONI

Caratterizzate da estrema compattezza, utilizzate ovunque necessario il controllo automatico dell' acqua. Macchine ghiaccio, Distributori acqua, Forni , Rubinetti, Idromassaggi, Caldaie, Irrigazione e Idropultrici.

#### CLASSIFICATION

**Type** Single  
**Geometry** 180°

#### WORKING SPECIFICATIONS

**Working pressure** 0 ÷ 10 bar ; 0 ÷ 6 bar ; 0 ÷ 4 bar  
**Room temperature** 0 ÷ 60°C  
**Fluid temperature** 65°C  
**Duty cycle** ED 100%  
**Flow direction** Unidirectional  
**Nominal diameter** DN 1,6 -2,2 - 3 mm  
**Control** Latching; NC; NO

#### PHYSICAL SPECIFICATIONS

**Valve body** PA 6,6 30% fiber glass  
**Diaphragm and gaskets** NBR (buna)  
**Core** Stainless Steel  
**Spring** Stainless Steel  
**Assembly** Bayonet connection

#### HYDRAULIC CONNECTIONS

**Inlet** Quick connection JG 4 mm  
**Outlet** Quick connection JG 4 mm

#### ELECTRICAL CONNECTIONS

**Electric connect 1** Male Faston 6,3 x 0,8 mm  
**Electric connect 2** Unipolar cables max 5 m  
**Electric connect 3** Bipolar cables 30 cm

#### APPLICATIONS

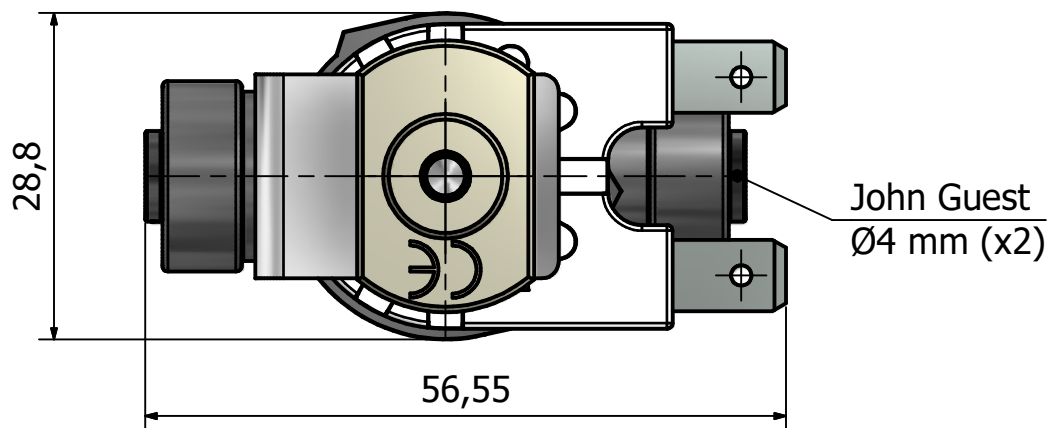
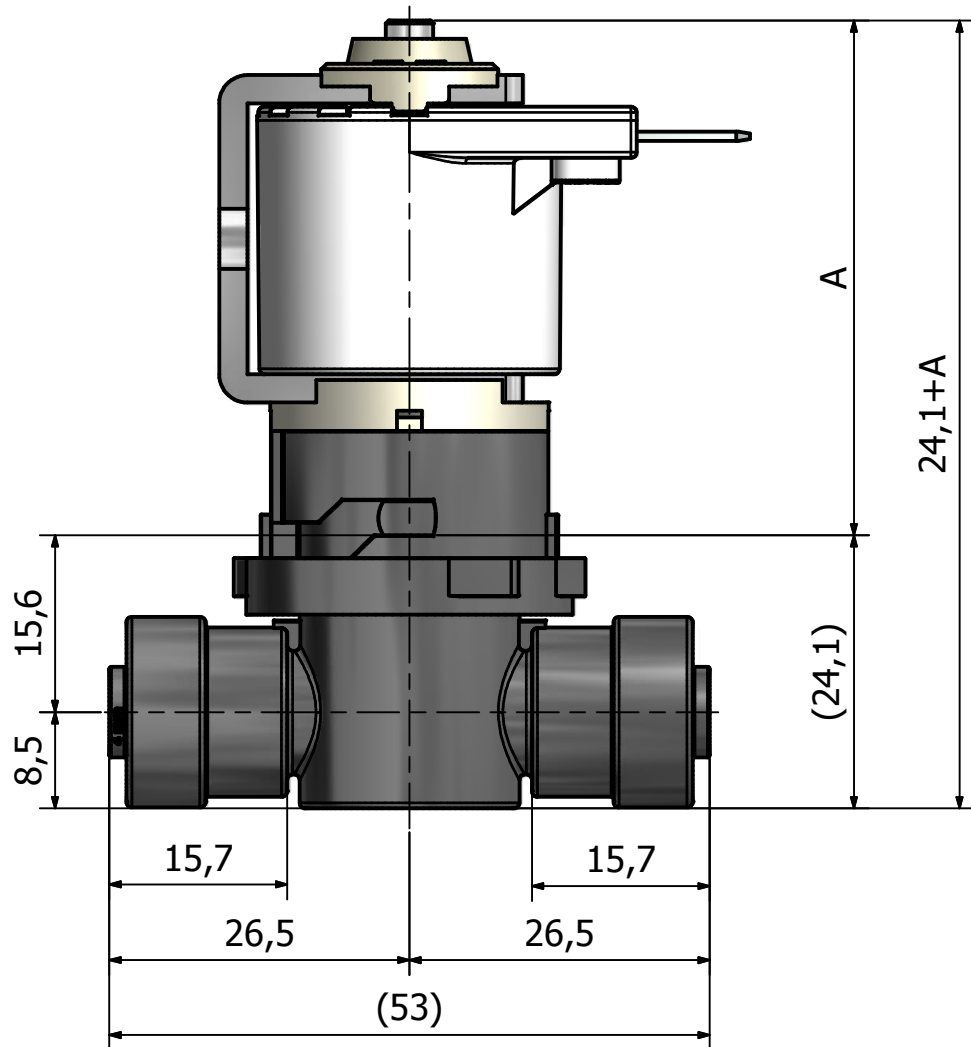
A very compact series used wherever automatic water control is needed. Ice machines, Water dispensers, Industrial ovens, Taps, Hydromassage, Coffee makers, Irrigation, High pressure jet machine.

#### MARCHI E APPROVAZIONI / CERTIFICATION MARKS



Revisione Rev 0

28/07/11



### Dimension A (mm)

Normalmente chiusa con Faston <i>Normally closed with Faston</i>	45,3
Normalmente chiusa con cavi <i>Normally closed with cables</i>	43,5
Normalmente aperta con Faston <i>Normally open with faston</i>	43,6
Normalmente aperta con cavi <i>Normally open with cables</i>	46,6
Bistabile <i>Latching</i>	45,3



Serie:

**700**

**703**



Data: 19/04/2011

Revisione:

0