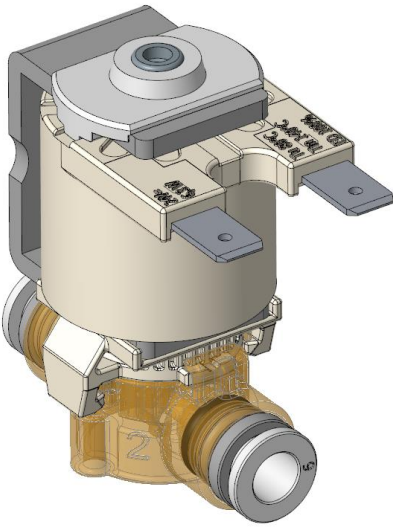


	<b>TECHNICAL DATASHEET</b> <i>SCHEDA TECNICA</i>	Mod.: <b>TV2</b>
	<b>FAMILY NAME:</b> TV2 pushfit Series	Rev.: <b>04</b>
	<i>FAMIGLIA:</i> Serie TV2 attacco rapido	Data: <b>23/09/2024</b>

		<b>WORKING CHARACTERISTICS</b>	
		Working pressure:	0 ÷ 18 bar / 0 ÷ 18 bar / 0 ÷ 15 bar / 0 ÷ 11 bar 0 ÷ 9 bar
		Room temperature:	0 ÷ 80°C
		Fluid temperature:	0 ÷ 140°C (push-fit 1/4" max 100°C)
		Flow direction:	Unidirectional
		Nominal diameter:	Ø1.0 / Ø1.5 / Ø2.0 / Ø2.5 / Ø2.7
		Elect. Pilot/Control:	Direct opening - NC
		<b>CARATTERISTICHE DI LAVORO</b>	
		Pressione di esercizio:	0 ÷ 18 bar / 0 ÷ 18 bar / 0 ÷ 15 bar / 0 ÷ 11 bar 0 ÷ 9 bar
		Temperatura ambiente:	0 ÷ 80°C
		Temperatura fluido:	0 ÷ 140°C (push-fit 1/4" max 100°C)
		Direzione fluido:	Unidirezionale
		Diametro di passaggio:	Ø1.0 / Ø1.5 / Ø2.0 / Ø2.5 / Ø2.7
		Elet. Pilota/Comando:	Apertura diretta - NC
<b>PHYSICAL CHARACTERISTICS</b>		<b>CARATTERISTICHE FISICHE</b>	
Valve body:	PPSU	Corpo valvola:	PPSU
Gasket:	EPDM/EPM - FKM	Guarnizioni:	EPDM/EPM - FKM
O-ring sealing	EPDM	o-ring tenuta	EPDM
Core:	Stainless steel / EN 1.4106	Nucleo:	Acciaio INOX / EN 1.4106
Spring:	Stainless steel / AISI 316	Molla:	Acciaio INOX / AISI 316
Assembly:	Bayonet	Assemblaggio:	Baionetta
<b>INSTALLATION</b>		<b>INSTALLAZIONE</b>	
The valve can be installed in any position with no risk for its operation		La valvola può essere montata in qualsiasi posizione senza compromettere il funzionamento	
Easy to inspect		Facile da ispezionare	
<b>APPLICATIONS</b>		<b>APPLICAZIONI</b>	
Coffee machines		Macchine per caffè	
Appliances		Elettrodomestici	
Medical equipments		Attrezzature medicali	
Irons		Ferri da stiro	
Water dispensers		Distributori d'acqua	
Wherever there is need for water control, even at high temperatures		Ovunque ci sia necessità di controllo dell'acqua, anche ad elevate temperature	
<b>HYDRAULIC CONNECTIONS</b>		<b>CONNESSIONI IDRAULICHE</b>	
Inlet:	Quick Coupling Ø4 mm / Ø6 mm push-fit 1/4" max 100°C (T <sub>fluido</sub> )	Ingresso:	Connessione rapida Ø4 mm/ Ø6 mm push-fit 1/4" max 100°C (T <sub>fluido</sub> )
Outlet:	Quick Coupling Ø4 mm / Ø6 mm push-fit 1/4" max 100°C (T <sub>fluido</sub> )	Uscita:	Connessione rapida Ø4 mm/ Ø6 mm push-fit 1/4" max 100°C (T <sub>fluido</sub> )
<b>ELECTRICAL CONNECTIONS</b>		<b>CONNESSIONI ELETTRICHE</b>	
See table attached		Vedi tabella in allegato	
<b>SOLENOID RANGE</b>		<b>GAMMA SOLENOIDI</b>	
See table attached		Vedi tabella in allegato	
<b>MARKS AND CERTIFICATIONS</b>		<b>MARCHI ED APPROVAZIONI</b>	
NSF - ENEC - UL		NSF - ENEC - UL	



TECHNICAL DATASHEET *SCHEDA TECNICA*

FAMILY NAME: TV2 pushfit Series

FAMIGLIA: Serie TV2 attacco rapido

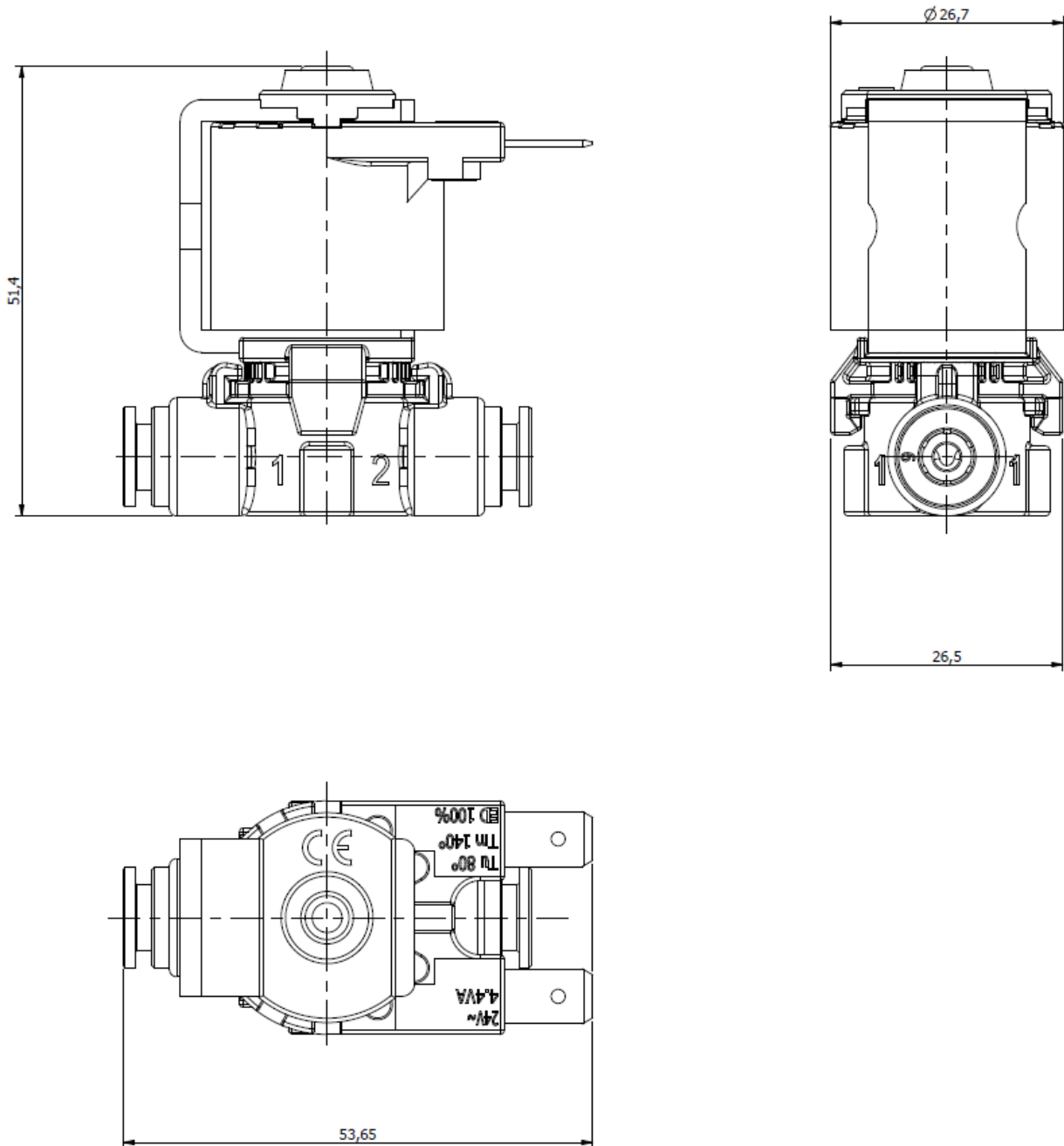
Mod.: TV2

Rev.: 04

Data: 23/09/2024

DIMENSIONAL DRAWING

*DISEGNO DIMENSIONALE*



**TECHNICAL DATASHEET***SCHEDA TECNICA*

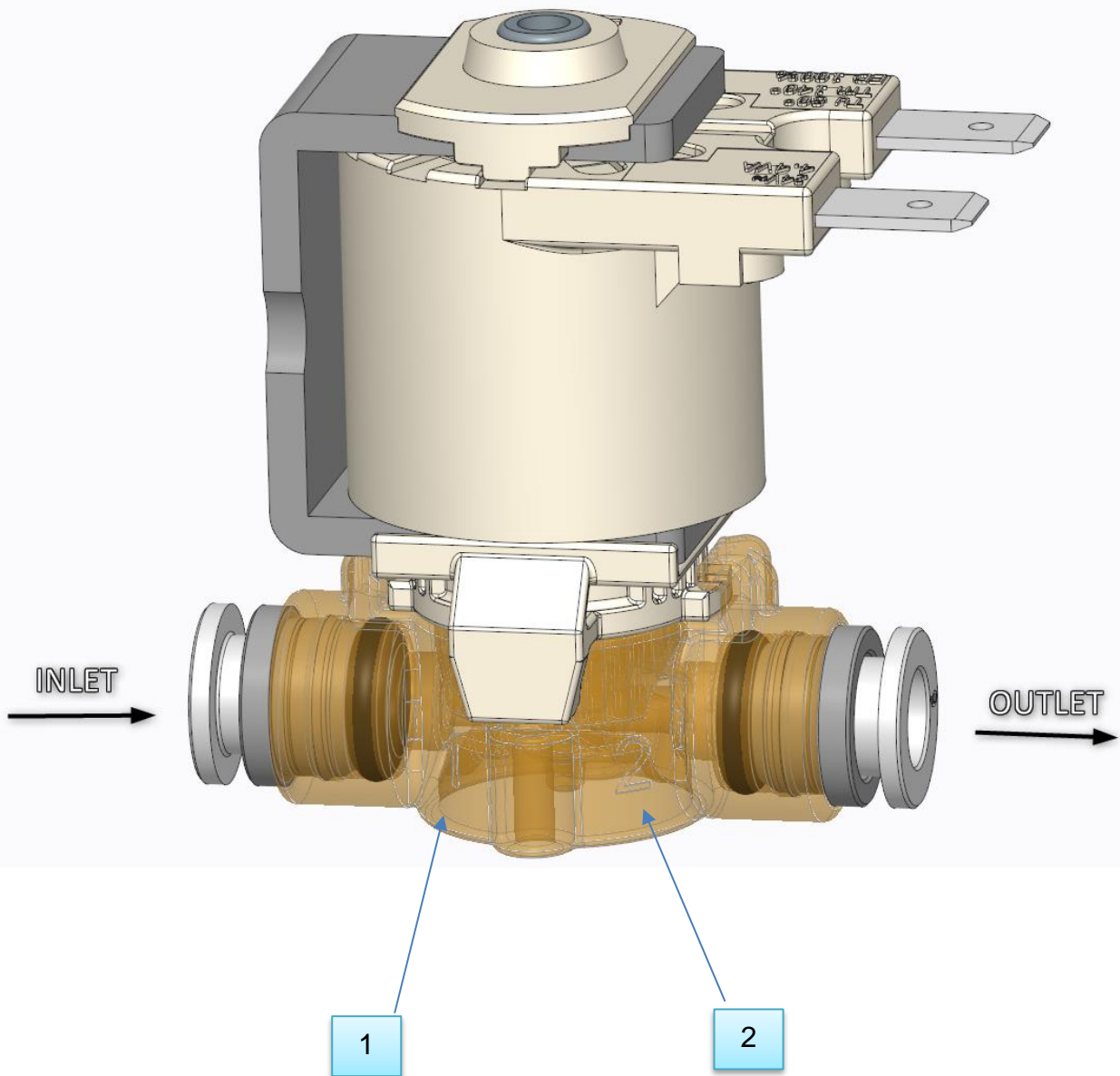
Mod.: TV2

FAMILY NAME: TV2 pushfit Series

Rev.: 04

FAMIGLIA: Serie TV2 attacco rapido

Data: 23/09/2024

**WORKING SCHEME***SCHEMA DI FUNZIONAMENTO*



# TECHNICAL DATASHEET

SCHEMA TECNICA

Cod.: TV2

FAMILY NAME: TV2 Series

Rev.: 04

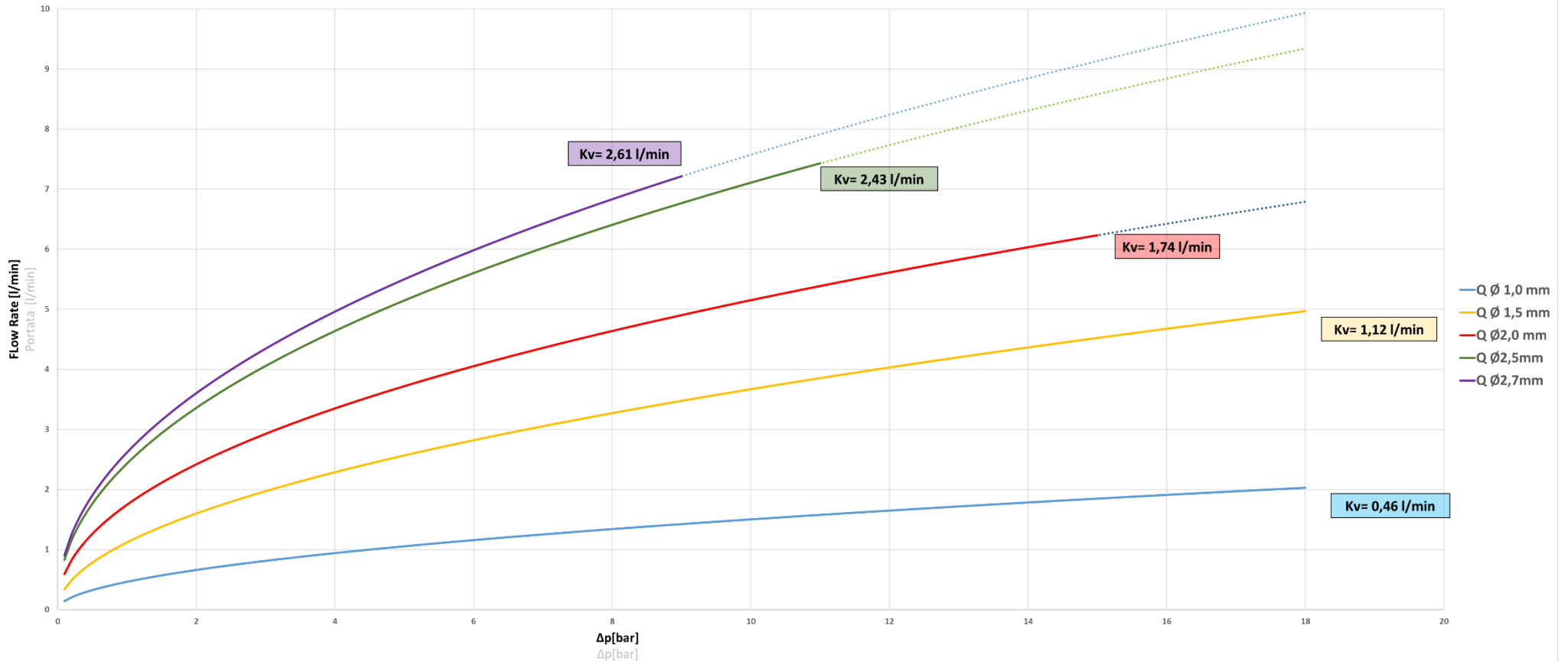
FAMIGLIA: Serie TV2

Data: 23/09/2024

## FLOW RATE

CURVA DI PORTATA

### TV2 Series



**TECHNICAL DATASHEET****SCHEMA TECNICA**Mod.: **TV2**FAMILY NAME: **TV Series**Rev.: **04**FAMIGLIA: **Serie TV**Data: **23/09/2024****SOLENOID CHART**

## TABELLA SOLENOIDI

Progress code	Voltage	Frequency	Holding Power	InRush Power	Holding Current	InRush Current	Duty Cycle	Insulation class	Coil insulation class	Connections	Approvals
Codice progressivo	Tensione	Frequenza	Potenza di mantenimento	Potenza di spunto	Corrente di mantenimento	Corrente di spunto	ED	Classe di isolamento	Classe isolamento bobina	Conessioni	Approvaz.
	( V )	( Hz )	( W ) - ( VA )	( W ) - ( VA )	( mA ) (@ 20°C)	( mA ) (@ 20°C)					
1	12V DC (S197)	=	6,2 W	/	517 mA	/	100%	II	F	Faston 6,3x0,8 mm	① ③
2	24V DC (S205)	=	6,5 W	/	253 mA	/	100%	II	F	Faston 6,3x0,8 mm	① ③
3	24V AC (S203)	50/60 Hz	8 VA	/	334 mA	/	100%	II	F	Faston 6,3x0,8 mm	① ③
4	110V AC 120V AC (S199)	50 Hz 60 Hz	7,3 VA 7 VA	/	64 mA 59 mA	/	100%	II	F	Faston 6,3x0,8 mm	① ③
5	230V AC (S201)	50/60 Hz	7,9 VA	/	34 mA	/	100%	II	F	Faston 6,3x0,8 mm	① ③
6	12V DC (S196)	=	6,2 W	/	517 mA	/	100%	II	F	Faston 6,3x0,8 mm	① ② UL
7	24V DC (S204)	=	6,5 W	/	253 mA	/	100%	II	F	Faston 6,3x0,8 mm	① ② UL
8	24V AC (S202)	50/60 Hz	8 VA	/	334 mA	/	100%	II	F	Faston 6,3x0,8 mm	① ② UL
9	110V AC 120V AC (S198)	50 Hz 60 Hz	7,3 VA 7 VA	/	64 mA 59 mA	/	100%	II	F	Faston 6,3x0,8 mm	① ② UL
10	230V AC (S200)	50/60 Hz	7,9 VA	/	34 mA	/	100%	II	F	Faston 6,3x0,8 mm	① ② UL

① Material conforming to the GW test according to the EN 60335-1 and IEC 60695-2-11 standards.  
Materiali conformi al test GW secondo le normative EN 60335-1 e IEC 60695-2-11.

② Material conforming to UL standards.  
Materiali conformi agli standard UL.

③ Certified according to the EN 60730-2-8 and 60335-1 standards.  
Certificata ENEC secondo la normativa EN 60730-2-8 e la 60335-1