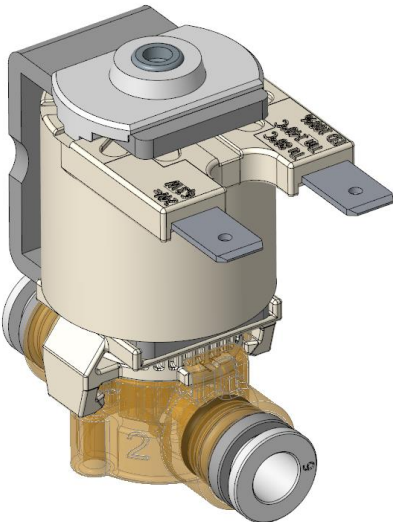


	TECHNICAL DATASHEET <i>SCHEDA TECNICA</i>	Mod.: TV2
	FAMILY NAME: TV2 pushfit Series	Rev.: 04
	<i>FAMIGLIA:</i> Serie TV2 attacco rapido	Data: 23/09/2024

	WORKING CHARACTERISTICS	
	Working pressure:	0 ÷ 18 bar / 0 ÷ 18 bar / 0 ÷ 15 bar / 0 ÷ 11 bar 0 ÷ 9 bar
Room temperature:	0 ÷ 80°C	
Fluid temperature:	0 ÷ 140°C (push-fit 1/4" max 100°C)	
Flow direction:	Unidirectional	
Nominal diameter:	Ø1.0 / Ø1.5 / Ø2.0 / Ø2.5 / Ø2.7	
Elect.Pilot/Control:	Direct opening - NC	
CARATTERISTICHE DI LAVORO		
Pressione di esercizio:	0 ÷ 18 bar / 0 ÷ 18 bar / 0 ÷ 15 bar / 0 ÷ 11 bar 0 ÷ 9 bar	
Temperatura ambiente:	0 ÷ 80°C	
Temperatura fluido:	0 ÷ 140°C (push-fit 1/4" max 100°C)	
Direzione fluido:	Unidirezionale	
Diametro di passaggio:	Ø1.0 / Ø1.5 / Ø2.0 / Ø2.5 / Ø2.7	
Elet.Pilota/Comando:	Apertura diretta - NC	

PHYSICAL CHARACTERISTICS	
Valve body:	PPSU
Gasket:	EPDM/EPM - FKM
O-ring sealing	EPDM
Core:	Stainless steel / EN 1.4106
Spring:	Stainless steel / AISI 316
Assembly:	Bayonet

CARATTERISTICHE FISICHE	
Corpo valvola:	PPSU
Guarnizioni:	EPDM/EPM - FKM
o-ring tenuta	EPDM
Nucleo:	Acciaio INOX / EN 1.4106
Molla:	Acciaio INOX / AISI 316
Assemblaggio:	Baionetta

INSTALLATION	
The valve can be installed in any position with no risk for its operation	
Easy to inspect	

INSTALLAZIONE	
La valvola può essere montata in qualsiasi posizione senza compromettere il funzionamento	
Facile da ispezionare	

APPLICATIONS	
Coffee machines	
Appliances	
Medical equipments	
Irons	
Water dispensers	
Wherever there is need for water control, even at high temperatures	

APPLICAZIONI	
Macchine per caffè	
Elettrodomestici	
Attrezzature medicali	
Ferri da stiro	
Distributori d'acqua	
Ovunque ci sia necessità di controllo dell'acqua, anche ad elevate temperature	

HYDRAULIC CONNECTIONS	
Inlet:	Quick Coupling Ø4 mm / Ø6 mm push-fit 1/4" max 100°C (T _{fluido})
Outlet:	Quick Coupling Ø4 mm / Ø6 mm push-fit 1/4" max 100°C (T _{fluido})

CONNESSIONI IDRAULICHE	
Ingresso:	Connessione rapida Ø4 mm/ Ø6 mm push-fit 1/4" max 100°C (T _{fluido})
Uscita:	Connessione rapida Ø4 mm/ Ø6 mm push-fit 1/4" max 100°C (T _{fluido})

ELECTRICAL CONNECTIONS	
See table attached	

CONNESSIONI ELETTRICHE	
Vedi tabella in allegato	

SOLENOID RANGE	
See table attached	

GAMMA SOLENOIDI	
Vedi tabella in allegato	

MARKS AND CERTIFICATIONS	
NSF - ENEC - UL	

MARCHI ED APPROVAZIONI	
NSF - ENEC - UL	



TECHNICAL DATASHEET *SCHEDA TECNICA*

FAMILY NAME: TV2 pushfit Series

FAMIGLIA: Serie TV2 attacco rapido

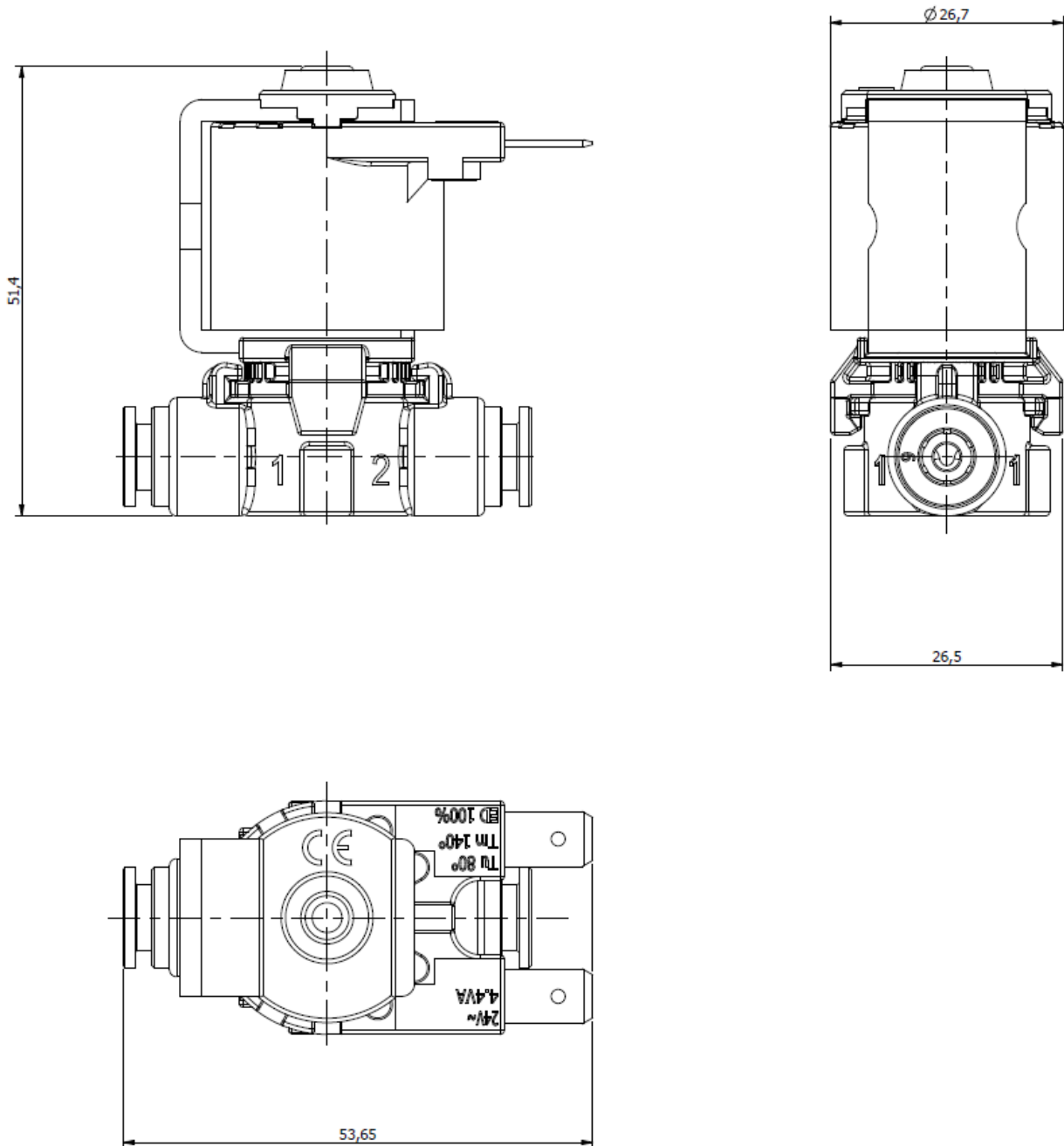
Mod.: TV2

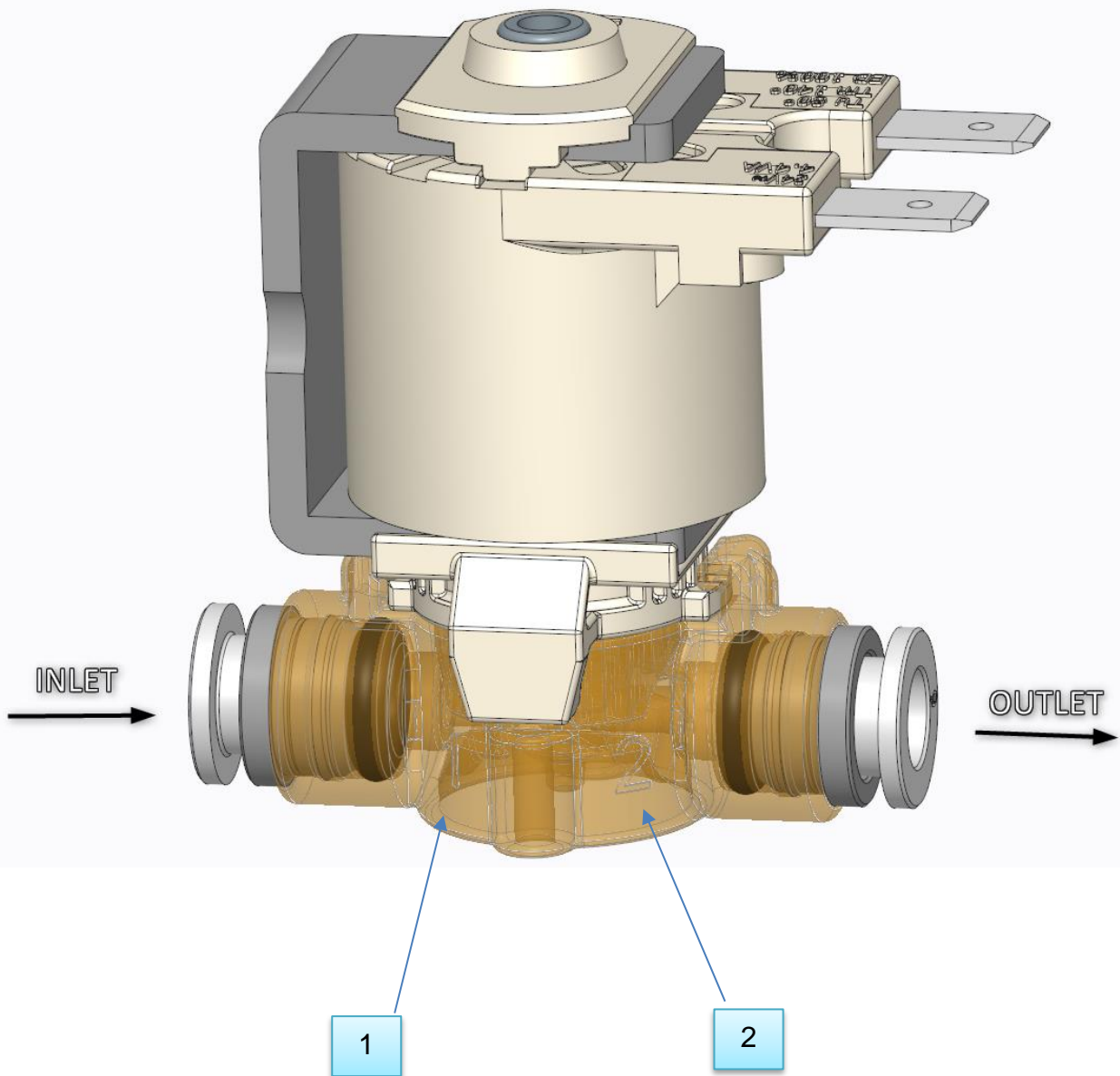
Rev.: 04

Data: 23/09/2024

DIMENSIONAL DRAWING

DISEGNO DIMENSIONALE



**TECHNICAL DATASHEET***SCHEDA TECNICA***Mod.:** TV2**FAMILY NAME:** TV2 pushfit Series**Rev.:** 04*FAMIGLIA:* Serie TV2 attacco rapido**Data:** 23/09/2024**WORKING SCHEME***SCHEMA DI FUNZIONAMENTO*



TECHNICAL DATASHEET

SCHEMA TECNICA

Cod.: TV2

FAMILY NAME: TV2 Series

Rev.: 04

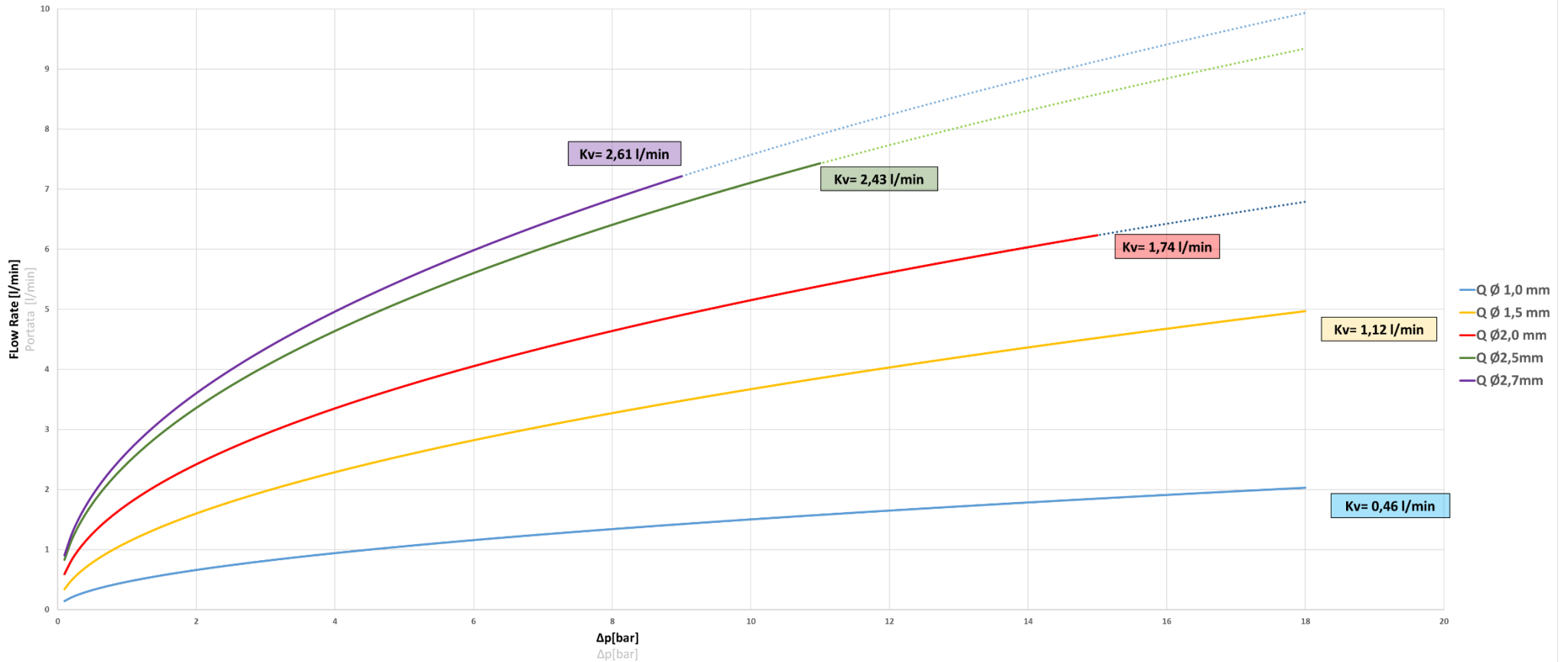
FAMIGLIA: Serie TV2

Data: 23/09/2024

FLOW RATE

CURVA DI PORTATA

TV2 Series



**TECHNICAL DATASHEET****SCHEMA TECNICA**Mod.: **TV2**FAMILY NAME: **TV Series**Rev.: **04**FAMIGLIA: **Serie TV**Data: **23/09/2024****SOLENOID CHART**

TABELLA SOLENOIDI

Progress code	Voltage	Frequency	Holding Power	InRush Power	Holding Current	InRush Current	Duty Cycle	Insulation class	Coil insulation class	Connections	Approvals
Codice progressivo	Tensione	Frequenza	Potenza di mantenimento	Potenza di spunto	Corrente di mantenimento	Corrente di spunto	ED	Classe di isolamento	Classe isolamento bobina	Conessioni	Approvaz.
	(V)	(Hz)	(W) - (VA)	(W) - (VA)	(mA) (@ 20°C)	(mA) (@ 20°C)					
1	12V DC (S197)	=	6,2 W	/	517 mA	/	100%	II	F	Faston 6,3x0,8 mm	① ③
2	24V DC (S205)	=	6,5 W	/	253 mA	/	100%	II	F	Faston 6,3x0,8 mm	① ③
3	24V AC (S203)	50/60 Hz	8 VA	/	334 mA	/	100%	II	F	Faston 6,3x0,8 mm	① ③
4	110V AC 120V AC (S199)	50 Hz 60 Hz	7,3 VA 7 VA	/	64 mA 59 mA	/	100%	II	F	Faston 6,3x0,8 mm	① ③
5	230V AC (S201)	50/60 Hz	7,9 VA	/	34 mA	/	100%	II	F	Faston 6,3x0,8 mm	① ③
6	12V DC (S196)	=	6,2 W	/	517 mA	/	100%	II	F	Faston 6,3x0,8 mm	① ② UL
7	24V DC (S204)	=	6,5 W	/	253 mA	/	100%	II	F	Faston 6,3x0,8 mm	① ② UL
8	24V AC (S202)	50/60 Hz	8 VA	/	334 mA	/	100%	II	F	Faston 6,3x0,8 mm	① ② UL
9	110V AC 120V AC (S198)	50 Hz 60 Hz	7,3 VA 7 VA	/	64 mA 59 mA	/	100%	II	F	Faston 6,3x0,8 mm	① ② UL
10	230V AC (S200)	50/60 Hz	7,9 VA	/	34 mA	/	100%	II	F	Faston 6,3x0,8 mm	① ② UL

① Material conforming to the GW test according to the EN 60335-1 and IEC 60695-2-11 standards.
Materiali conformi al test GW secondo le normative EN 60335-1 e IEC 60695-2-11.

② Material conforming to UL standards.
Materiali conformi agli standard UL.

③ Certified according to the EN 60730-2-8 and 60335-1 standards.
Certificata ENEC secondo la normativa EN 60730-2-8 e la 60335-1