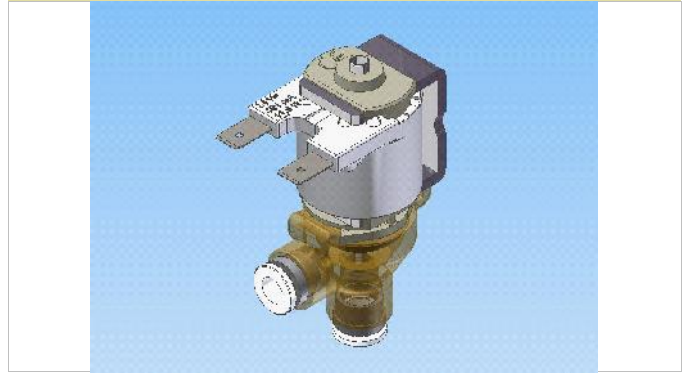




Rpe s.r.l.
Via S. Ambrogio, 3
22070 Carbonate (CO)
Italy
Tel. +39 0331832515
Fax +39 0331832501
www.rpesrl.it

Elettrovalvola SerieR Vapore - Steam

V2002260RM66



CLASSIFICAZIONE

Tipologia Semplice
Geometria 90°

CARATTERISTICHE DI LAVORO

Pressione di esercizio 0 ÷ 10 bar
Temperatura ambiente 0 ÷ 60°C
Temperatura fluido 140°C
Ciclo di lavoro ED 50%
Direzione del fluido Unidirezionale
Diametro di passaggio DN 2 mm
Comando NC

CARATTERISTICHE FISICHE

Corpo valvola PPSU
Membrane e guarnizioni EPDM
Nucleo Acciaio INOX
Molla Acciaio INOX
Assemblaggio A baionetta

CONNESSIONI IDRAULICHE

Connessioni in ingresso Attacco rapido Ø 6 mm
Connessioni in uscita Attacco rapido Ø 6 mm

CONNESSIONI ELETTRICHE

Connessioni elettriche 1 Faston Maschio 6,3 x 0,8 mm
Connessioni elettriche 2
Connessioni elettriche 3

APPLICAZIONI

Macchine per caffè; Elettrodomestici; Attrezzature medicali; Ferri da stiro; Distributori d'acqua; Ovunque ci sia necessità di controllo dell'acqua, anche ad elevate temperature.

CLASSIFICATION

Type Single
Geometry 90°

WORKING SPECIFICATIONS

Working pressure 0 ÷ 10 bar
Room temperature 0 ÷ 60°C
Fluid temperature 140°C
Duty cycle ED 50%
Flow direction Unidirectional
Nominal diameter DN 2 mm
Control NC

PHYSICAL SPECIFICATIONS

Valve body PPSU
Diaphragm and gaskets EPDM
Core Stainless Steel
Spring Stainless Steel
Assembly Bayonet connection

HYDRAULIC CONNECTIONS

Inlet Quick coupling Ø 6 mm
Outlet Quick coupling Ø 6 mm

ELECTRICAL CONNECTIONS

Electric connect 1 Male Faston 6,3 x 0,8 mm
Electric connect 2
Electric connect 3

APPLICATIONS

Coffee machines; Household Appliances; Medical equipment; Irons; Water dispensers; Wherever automatic water control is needed.

MARCHI E APPROVAZIONI / CERTIFICATION MARKS



Revisione Rev 0

30/04/13

1

2

3

4

5

6

7

8

A

A

B

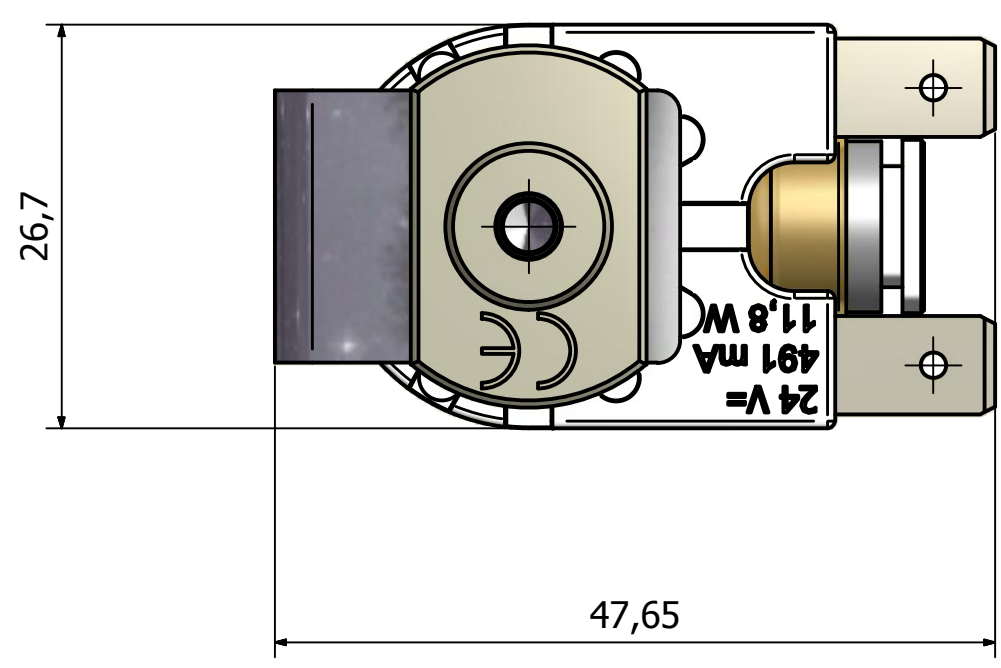
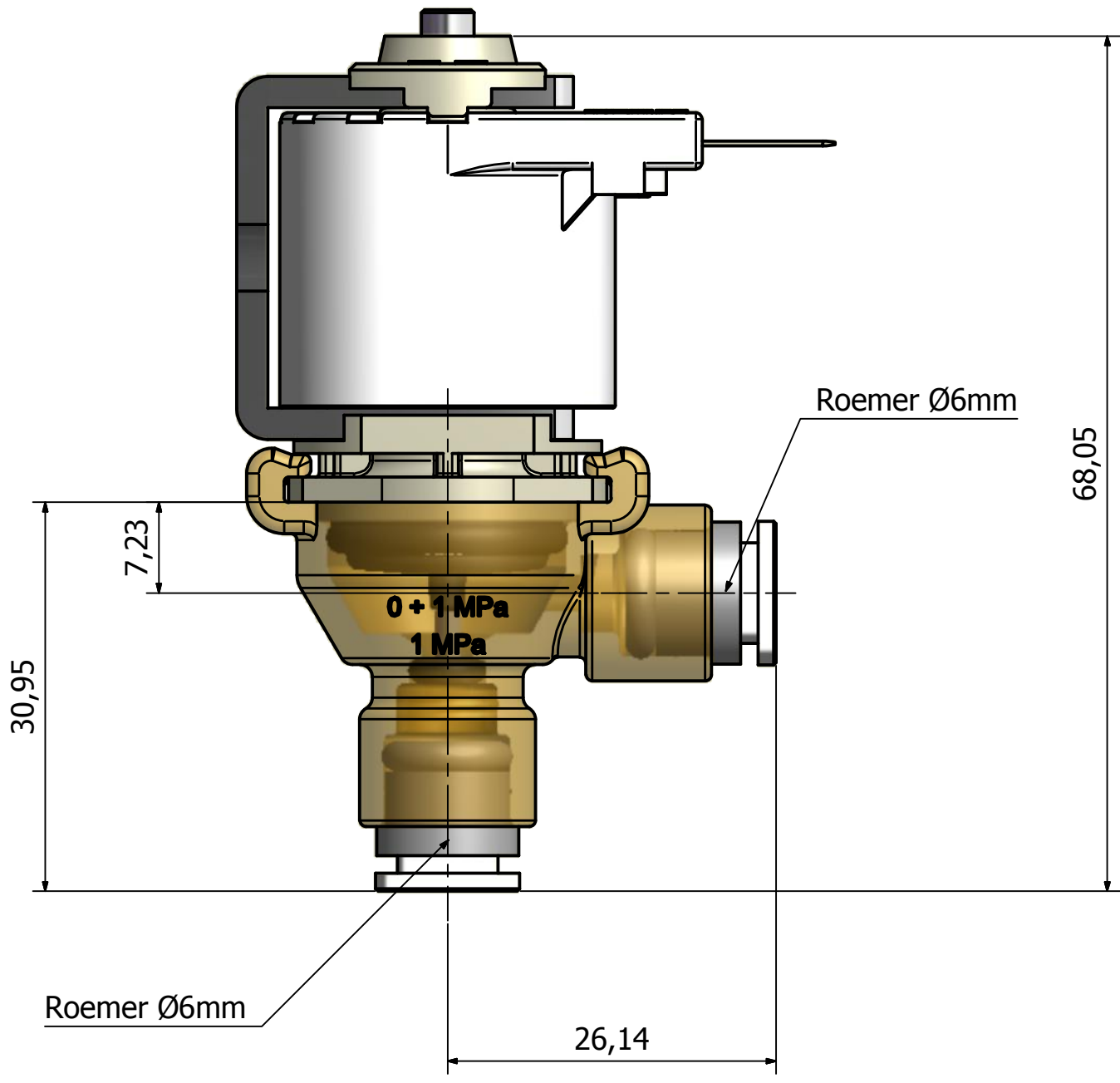
B



C

C

D

D



 <p>ELETTROVALVOLE IDRAULICHE SOLENOID VALVES Tel.: +39 0331 832515 Fax.: +39 0331 832501 www.rpesrl.it - info@rpesrl.it</p>	V2002260RM66		Data: 20/09/2012
	Serie: V		Revisione: REVO

1

2

3

4

5

6

7

8