

**SCHEDA TECNICA** *TECHNICAL DATA SHEET*Cod.: **4TDS193****V210B25FF1 24DC**Rev.: **0***V210B25FF1 24DC*Data: **08/02/2018****CARATTERISTICHE DI LAVORO**

Pressione di esercizio:	0 ÷ 10 bar
Temperatura ambiente:	0 ÷ 60°C
Temperatura fluido:	0 ÷ 140°C
Direzione fluido:	Unidirezionale
Diametro di passaggio:	DN 2.5
Elet.Pilota/Comando:	Apertura diretta

**WORKING CHARACTERISTICS**

Working pressure:	0 ÷ 10 bar
Room temperature:	0 ÷ 60°C
Fluid temperature:	0 ÷ 140°C
Flow direction:	Unidirectional
Nominal diameter:	DN 2.5
Elect.Pilot/Control:	Direct opening

**CARATTERISTICHE FISICHE**

Corpo valvola:	PPSU
Membrana:	EPDM
O-ring	EPM
Nucleo:	Acciaio INOX
Molla:	Acciaio INOX
Assemblaggio:	Baionetta

**PHYSICAL CHARACTERISTICS**

Valve body:	PPSU
Diaphragm:	EPDM
O-ring	EPM
Core:	Stainless steel
Spring:	Stainless steel
Assembly:	Bayonet

**INSTALLAZIONE**

La valvola può essere montata in qualsiasi posizione senza compromettere il funzionamento

**INSTALLATION**

The valve can be installed in any positions with no risk for their operation

**APPLICAZIONI**

Macchine per caffè  
Elettrodomestici  
Attrezzature medicali  
Ferri da stiro  
Distributori d'acqua  
Ovunque ci sia necessità di controllo dell'acqua, anche ad elevate temperature

**APPLICATIONS**

Coffee machine  
Appliances  
Medical equipment  
Iron  
Water dispenser  
Wherever there is need for water control, even at high temperatures

**CONNESSIONI IDRAULICHE**

Ingresso:	FORCHETTA
Uscita:	FORCHETTA

**HYDRAULIC CONNECTIONS**

Inlet:	FORK
Outlet:	FORK

**CONNESSIONI ELETTRICHE**

Vedi tabella sottostante

**ELECTRICAL CONNECTIONS**

See below chart

**GAMMA SOLENOIDI**

Tensione:	24 V DC
Assorbimento:	490 mA
Potenza:	11,8 W
ED %:	50% - 3 min on / 3 min off

**SOLENOID RANGE**

Voltage:	24 V DC
Consumption:	490 mA
Power:	11,8 W
ED %:	50% - 3 min on / 3 min off

**MARCHI ED APPROVAZIONI**

NSF (solo materiali) - CE

**MARKS AND CERTIFICATIONS**

NSF (only material) - CE



# SCHEDA TECNICA *TECHNICAL DATA SHEET*

Cod.: **4TDS193****V210B25FF1 24DC**Rev.: **0***V210B25FF1 24DC*Data: **08/02/2018****TABELLA SOLENOIDI***SOLENOID CHART***SOLENOIDI SERIE VAPORE V20- *STEAM SERIES V20* SOLENOIDS**

Codice progressivo <i>(Progress code)</i>	Tensione <i>(Voltage)</i>	Frequenza <i>(Frequency)</i>	Potenza <i>(Power)</i>		Assorbimento <i>(Absorption)</i>		cosφ	ED <i>(funzionamento)</i> <i>(duty cycle)</i>	Connessioni <i>(Connections)</i>		Approvazioni <i>(Approvals)</i>	Controllo <i>(Control)</i>	
			Potenza mantenim. <i>(Holding Power)</i>	Potenza di spunto <i>(Inrush Power)</i>	Assorbim. (mA) in mantenimento <i>(Holding Current)</i>	Assorbim. (mA) in spunto <i>(Inrush Current)</i>			Faston (F), Cavi <i>(Wires)</i> Unipolari (C)	Cavi <i>(Wires)</i> bipolari (in mm)		NC	NA** <i>(NO)</i>
1	24V DC	=	11,8 W	/	490mA	/	/	50%	F	/	/	✓	/

**Legenda  
*(Legend)***

NC: Normalmente Chiusa / *Normally Closed*  
 NA: Normalmente Aperta / *Normally Open*  
 NB: bistabile / *Latching*  
 GW: GlowW(t)e

ED Funzionamento *(Duty Cycle)* = 100%  
 Approvazioni *(Approvals)*: ENEC, UL, GW  
 Faston: IP X0  
 Cavi *(Wires)*: IP 55  
 Classe isolamento *(Insulation class)*: II  
 Classe isolamento bobina *(Coil insulation class)*: F  
 Tipo faston *(Faston type)*: 6,3 × 0,8 mm

**V210B25FF1 24DC**SERIE:  
**V**Data:  
**08/02/2018**Revisione:  
**0**

S.P.E. Srl si riserva la proprietà di questo disegno con diritto di riproduzione e rendere noto a terzi senza la sua



**SCHEMA TECNICA** *TECHNICAL DATA SHEET*

Cod.: **4TDS193**

**V210B25FF1 24DC**

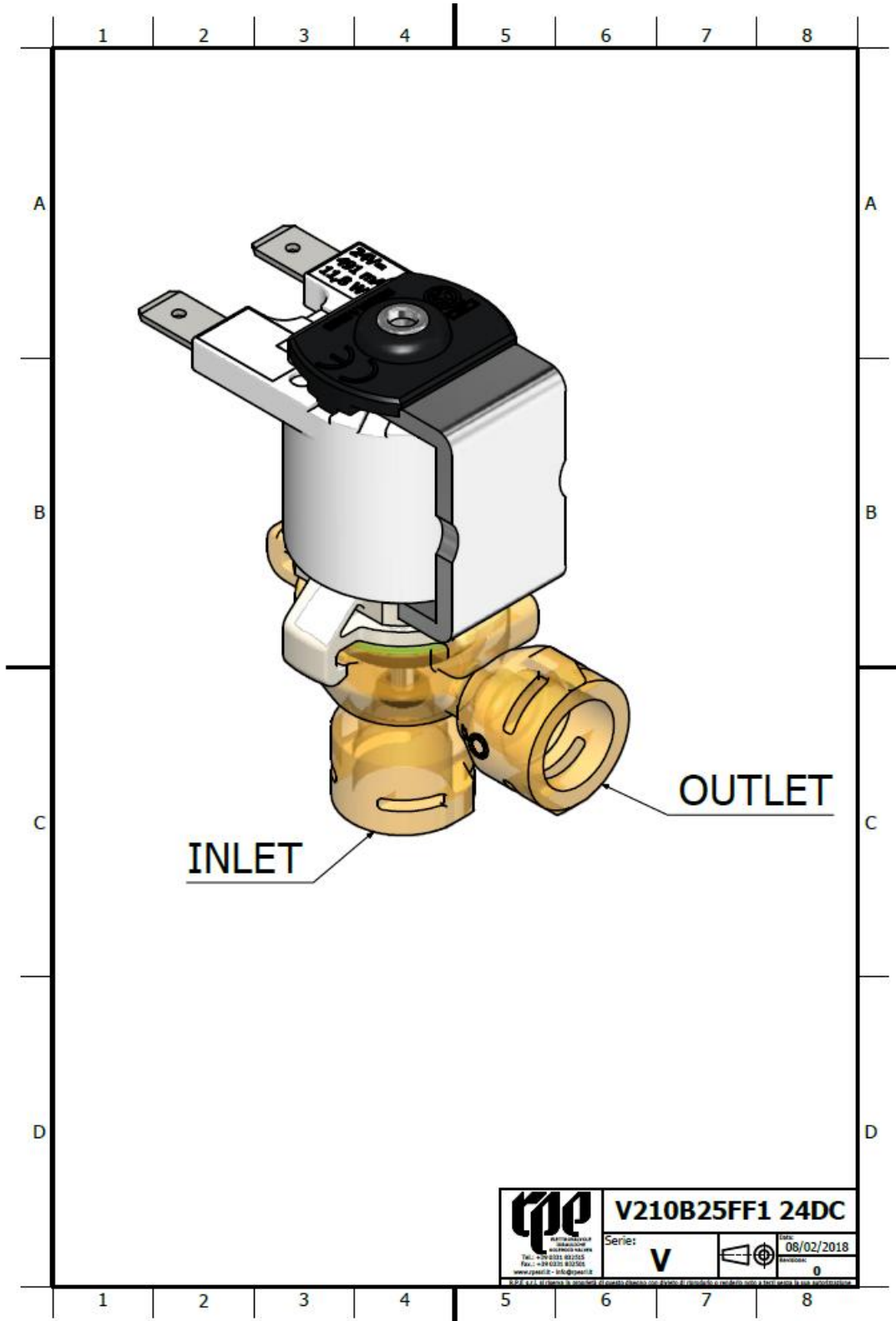
Rev.: **0**

*V210B25FF1 24DC*

Data: **08/02/2018**

**SCHEMA DI FUNZIONAMENTO**

*WORKING SCHEME*





# SCHEDA TECNICA *TECHNICAL DATA SHEET*

Cod.: **4TDS193**

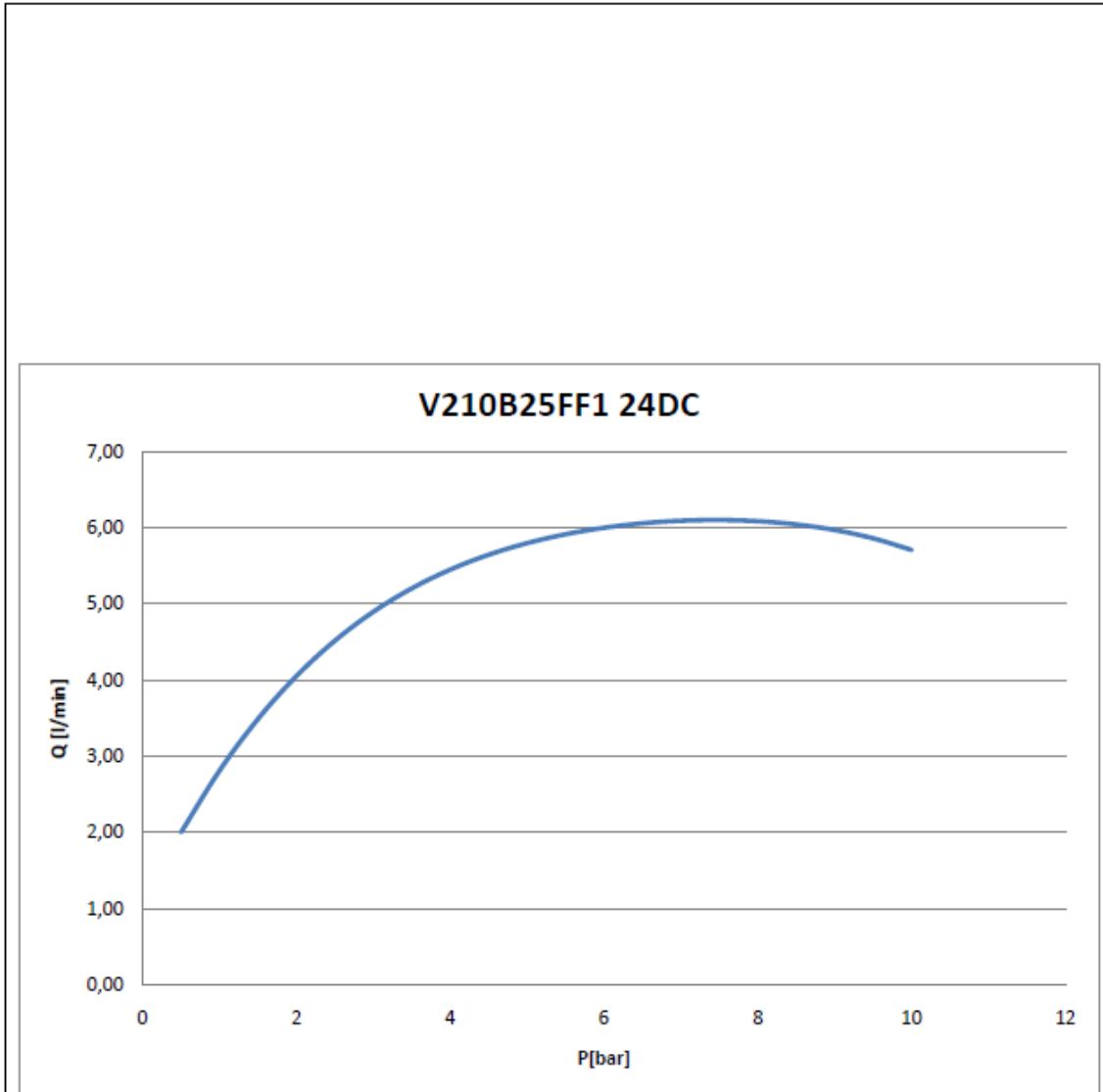
**V210B25FF1 24DC**

Rev.: **0**

*V210B25FF1 24DC*

Data: **08/02/2018**

PORTATA  
FLOW RATE



	<b>V210B25FF1 24DC</b>	
	Rev.: <b>V</b>	Data: <b>08/02/2018</b>
		Rev.: <b>0</b>
<small>R.P.S. si riserva la proprietà di questo disegno con diritto di riproduzione e modifica solo a fatti e fatti senza la sua</small>		



**SCHEDA TECNICA** *TECHNICAL DATA SHEET*

Cod.: **4TDS193**

**V210B25FF1 24DC**

Rev.: **0**

*V210B25FF1 24DC*

Data: **08/02/2018**

**DISEGNO DIMENSIONALE**  
*DIMENSIONAL DRAWING*

