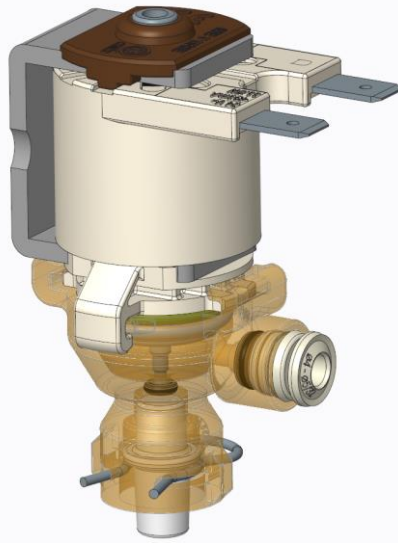



TECHNICAL DATASHEET
SCHEDA TECNICA
Cod.: V23A15AF41 24DC

FAMILY NAME: Steam Series V2

Rev.: 0

FAMIGLIA: Serie Vapore V2

Data: 28/10/2019

WORKING CHARACTERISTICS

Working pressure:	0 ÷ 18 bar
Room temperature:	0 ÷ 60°C
Fluid temperature:	0 ÷ 140°C
Flow direction:	Unidirectional
Nominal diameter:	DN 1.5
Max sealing pressure:	25 bar
Max back-pressure:	8 bar
Elect.Pilot/Control:	Direct opening

CARATTERISTICHE DI LAVORO

Pressione di esercizio:	0 ÷ 18 bar
Temperatura ambiente:	0 ÷ 60°C
Temperatura fluido:	0 ÷ 140°C
Direzione fluido:	Unidirezionale
Diametro di passaggio:	DN 1.5
Max pressione di tenuta:	25 bar
Max contropressione	8 bar
Elet.Pilota/Comando:	Apertura diretta

PHYSICAL CHARACTERISTICS

Valve body:	PPSU
Diaphragm:	LSR
O-ring sealing	EPDM
Core:	Stainless steel
Spring:	Stainless steel
Assembly:	Bayonet

CARATTERISTICHE FISICHE

Corpo valvola:	PPSU
Membrana:	LSR
o-ring tenuta	EPDM
Nucleo:	Acciaio INOX
Molla:	Acciaio INOX
Assemblaggio:	Baionetta

INSTALLATION

Valve can be mounted in any position

INSTALLAZIONE

La valvola può essere montata in qualsiasi posizione senza compromettere il funzionamento

APPLICATIONS

Coffee machines
Appliances
Medical equipments
Irons
Water dispensers
Wherever there is need for water control, even at high temperatures

APPLICAZIONI

Macchine per caffè
Elettrodomestici
Attrezzature medicali
Ferri da stiro
Distributori d'acqua
Ovunque ci sia necessità di controllo dell'acqua, anche ad elevate temperature

HYDRAULIC CONNECTIONS

Inlet:	Fork
Outlet:	Quick Coupling Ø4 mm

CONNESSIONI IDRAULICHE

Ingresso:	Forchetta
Uscita:	Connessione rapida Ø4 mm

ELECTRICAL CONNECTIONS

See table attached

CONNESSIONI ELETTRICHE

Vedi tabella in allegato

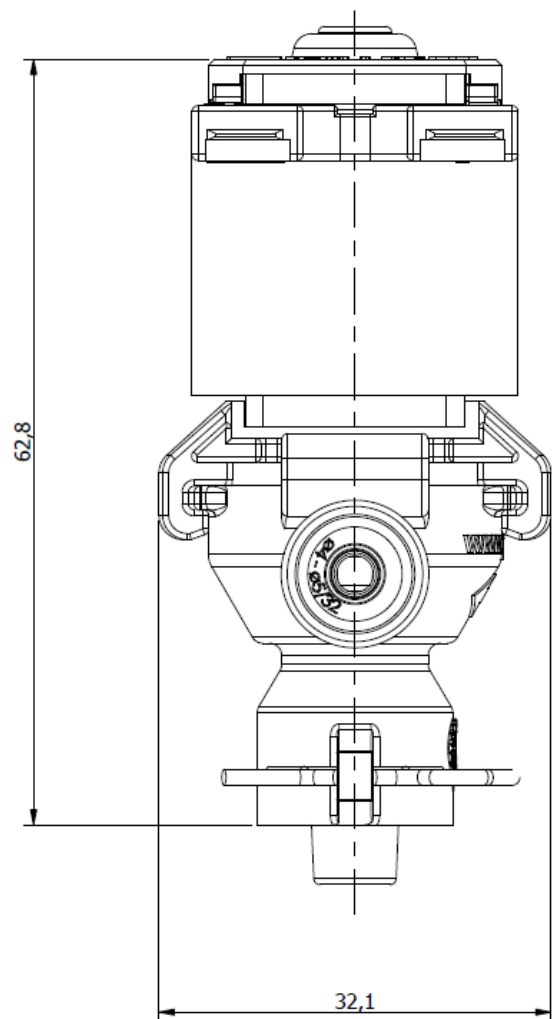
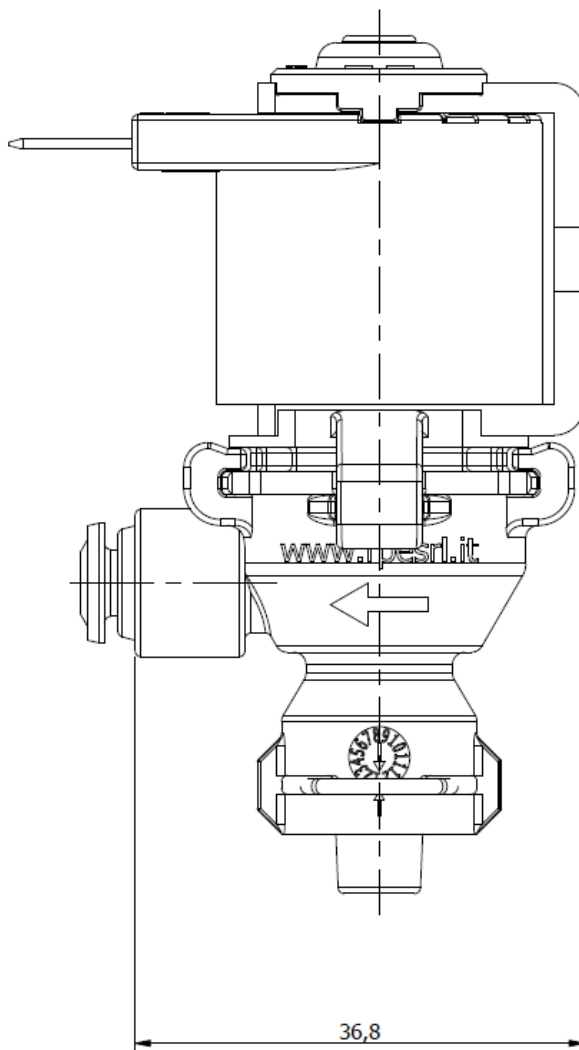
SOLENOID RANGE

See table attached

GAMMA SOLENOIDI

Vedi tabella in allegato

MARKS AND CERTIFICATIONS
MARCHI ED APPROVAZIONI

**TECHNICAL DATASHEET***SCHEMA TECNICA***Cod.:** V23A15AF41 24DC**FAMILY NAME:** Steam Series V2**Rev.:** 00*FAMIGLIA:* Serie Vapore V2**Data:** 28/10/2019**DIMENSIONAL DRAWING***DISEGNO DIMENSIONALE*



**TECHNICAL
DATASHEET**

SCHEMA TECNICA

Cod.: **V23A15AF41 24
DC**

FAMILY
NAME: **Steam Series V2**

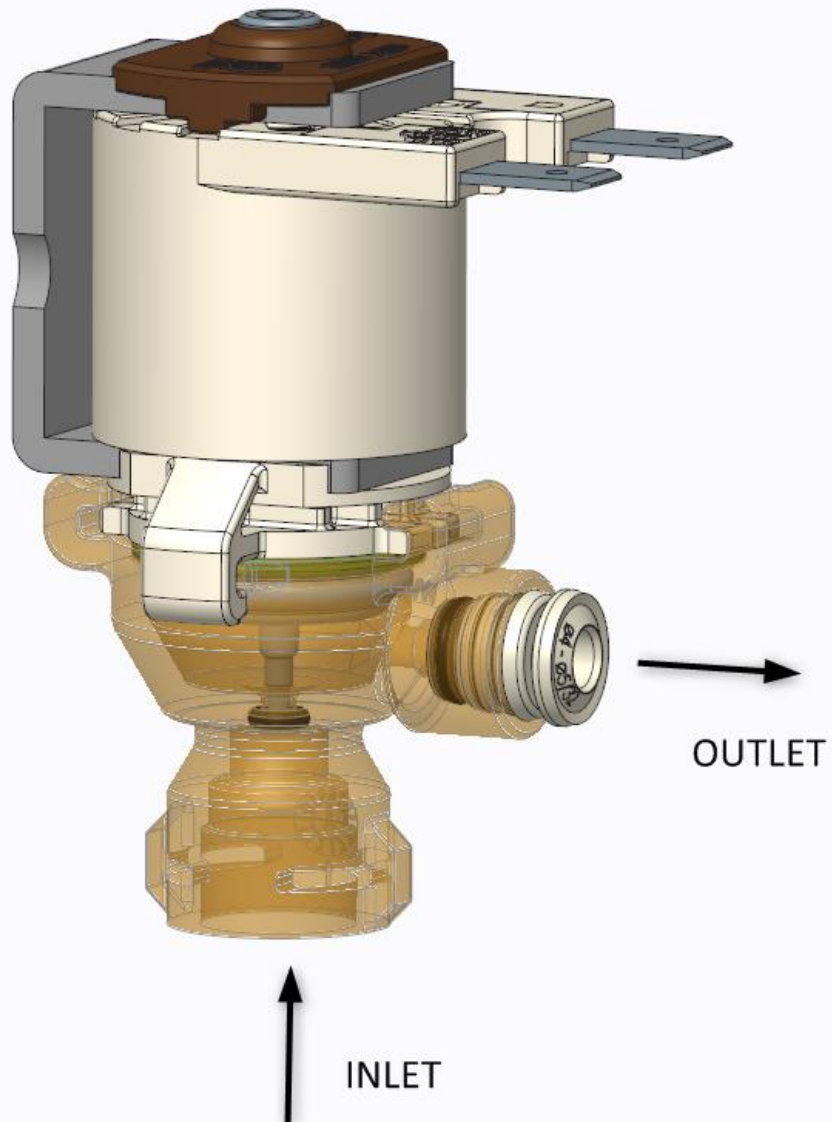
Rev.: **00**

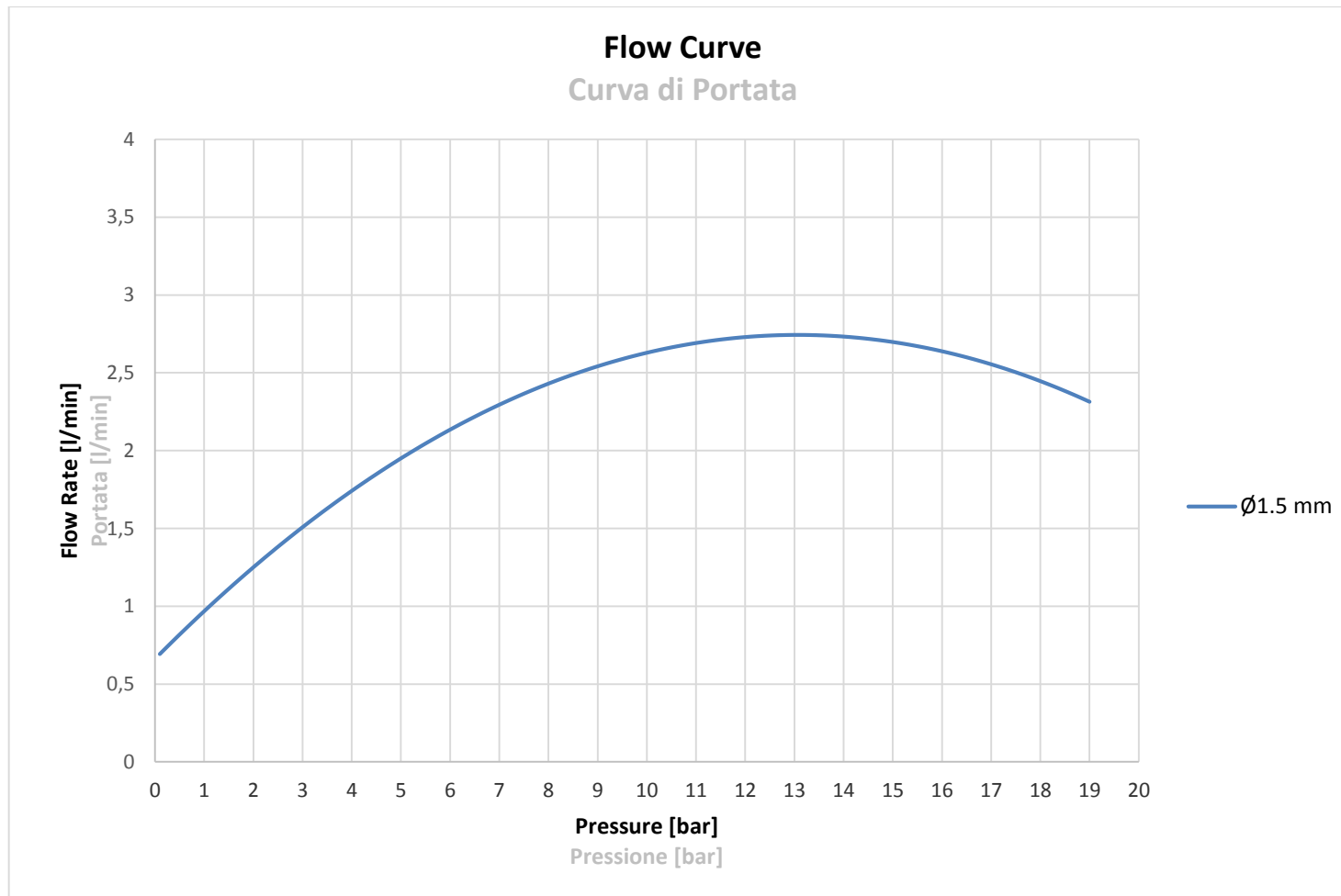
FAMIGLIA: *Serie Vapore V2*

Data: **28/10/2019**

WORKING SCHEME

SCHEMA DI FUNZIONAMENTO



**TECHNICAL DATASHEET***SCHEMA TECNICA***Cod.:** V23A15AF41 24DC**FAMILY NAME:** Steam Series V2**Rev.:** 00*FAMIGLIA:* Serie Vapore V2**Data:** 28/10/2019**FLOW RATE***CURVA DI PORTATA*

**TECHNICAL DATASHEET***SCHEMA TECNICA*Cod.: **V23A15AF41 24DC**FAMILY NAME: **Steam Series V2**Rev.: **00**FAMIGLIA: *Serie Vapore V2*Data: **28/10/2019****SOLENOID TABLE***TABELLA SOLENOIDI***SOLENOIDI SERIE VAPORE V2002240 - *STEAM SERIES V2002240 SOLENOIDS***

Codice progres. (Progress code)	Tensione (Voltage)	Frequenza (Frequency)	Potenza mantenim (Holding Power)	Potenza di spunto (In Rush Power)	Assorbim (mA) in mantenimento (Holding Current)	Assorbim (mA) in spunto (In Rush Current)	cosφ	ED (funzionamento) (duty cycle)	Faston (F), Cavi (wires)*** Unipolari (C)	Cavi (wires)*** bipolari (in mm)	Approvazioni (Approvals)	NC	NA** (NO)
1	24V DC	50 Hz	11.8 W	/	/	/	/	3ON 5OFF	F	/	/	✓	/

Legenda (Legend)

NC: Normalmente Chiusa / **Normally Closed**
NA: Normalmente Aperta / **Normally Open**
NB: Bistabile / **Latching**
GW: Glow Wire

ED Funzionamento (**Duty Cycle**) = 3ON 5 OFF
Approvazioni **Approvals**: ENEC, UL, GW
Faston: IP X0
Cavi (**wires**): IP 55
Classe isolamento (**Insulation class**): II
Classe isolamento bobina (**Coil insulation class**): F
Tipo faston (**Faston type**): 6,3 x 0,8 mm