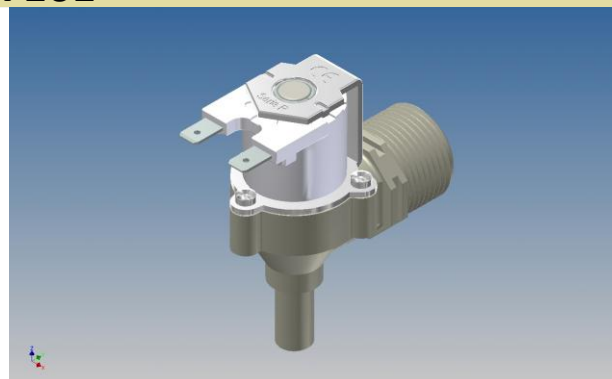




Rpe s.r.l.  
Via S. Ambrogio, 3  
22070 Carbonate (CO)  
Italy  
Tel. +39 0331832515  
Fax +39 0331832501  
www.rpesrl.it

## Elettrovalvola Serie R

### R 161



#### CLASSIFICAZIONE

**Tipologia** Semplice  
**Geometria** 90°

#### CARATTERISTICHE DI LAVORO

**Pressione di esercizio** 0,2 ÷ 10 bar  
**Temperatura ambiente** 0 ÷ 60°C  
**Temperatura fluido** 25°C; 60°C; 90°C  
**Ciclo di lavoro** ED 100%; ED 60%(90°C)  
**Direzione del fluido** Unidirezionale  
**Diametro di passaggio** DN 8 mm  
**Comando** Bistabile; NA; NC

#### CARATTERISTICHE FISICHE

**Corpo valvola** PA 6,6 30% fibra vetro  
**Membrane e guarnizioni** EPDM; NBR (buna); Silicone (MVQ)  
**Nucleo** Acciaio INOX  
**Molla** Acciaio INOX  
**Assemblaggio** Con viti ispezionabile

#### CONNESSIONI IDRAULICHE

**Conessioni in ingresso** Filetto BSP (GAS) 3/4" M  
**Conessioni in uscita** Codolo 10 mm

#### CONNESSIONI ELETTRICHE

**Conness elettriche 1** Faston Maschio 6,3 x 0,8 mm  
**Conness elettriche 2** Cavi unipolari max 5 m  
**Conness elettriche 3** Cavi bipolari max 5 m

#### APPLICAZIONI

La serie R elettrodomestico è utilizzata ovunque sia necessario il controllo automatico dell'acqua. Carico H2O lavatrice, Lavastoviglie, Frigoriferi, Macchine ghiaccio, Distributori acqua, Forni industriali, Rubinetteria, Idromassaggio, Macchine caffè.

#### CLASSIFICATION

**Type** Single  
**Geometria** 90°

#### WORKING SPECIFICATIONS

**Working pressure** 0,2 ÷ 10 bar  
**Room temperature** 0 ÷ 60°C  
**Fluid temperature** 25°C; 60°C; 90°C  
**Duty cycle** ED 100%; ED 60%(90°C)  
**Flow direction** Unidirectional  
**Nominal diameter** DN 8 mm  
**Control** Latching; NC; NO

#### PHYSICAL SPECIFICATIONS

**Valve body** PA 6,6 30% fiber glass  
**Diaphragms gasket** EPDM; NBR (buna); Silicone (MVQ)  
**Core** Stainless Steel  
**Spring** Stainless Steel  
**Assembly** With screws for inspection

#### HYDRAULIC CONNECTIONS

**Inlet** 3/4" BSP Male thread  
**Outlet** Spigot 10 mm

#### ELECTRICAL CONNECTIONS

**Electric connect 1** Male Faston 6,3 x 0,8 mm  
**Electric connect 2** Unipolar cables max 5 m  
**Electric connect 3** Bipolar cables max 5 m

#### APPLICATIONS

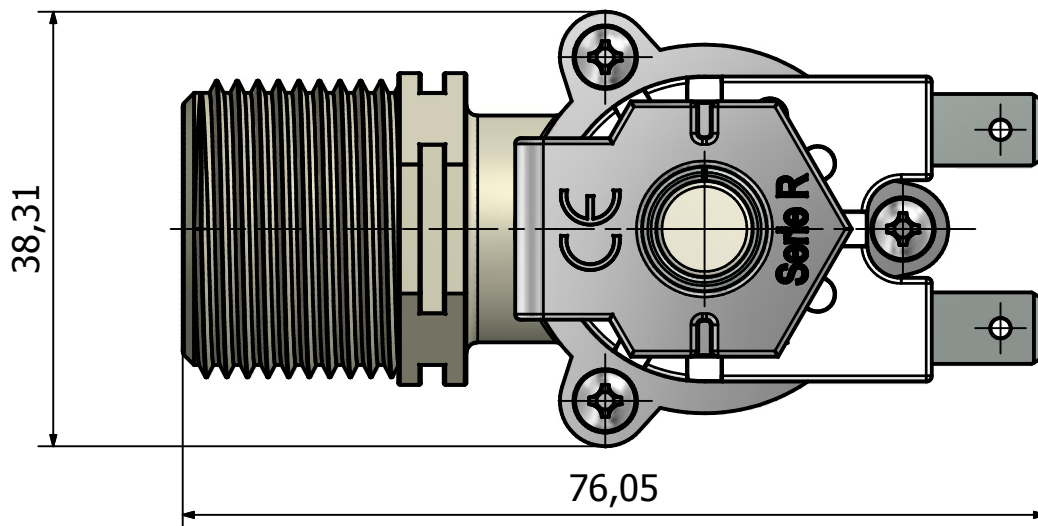
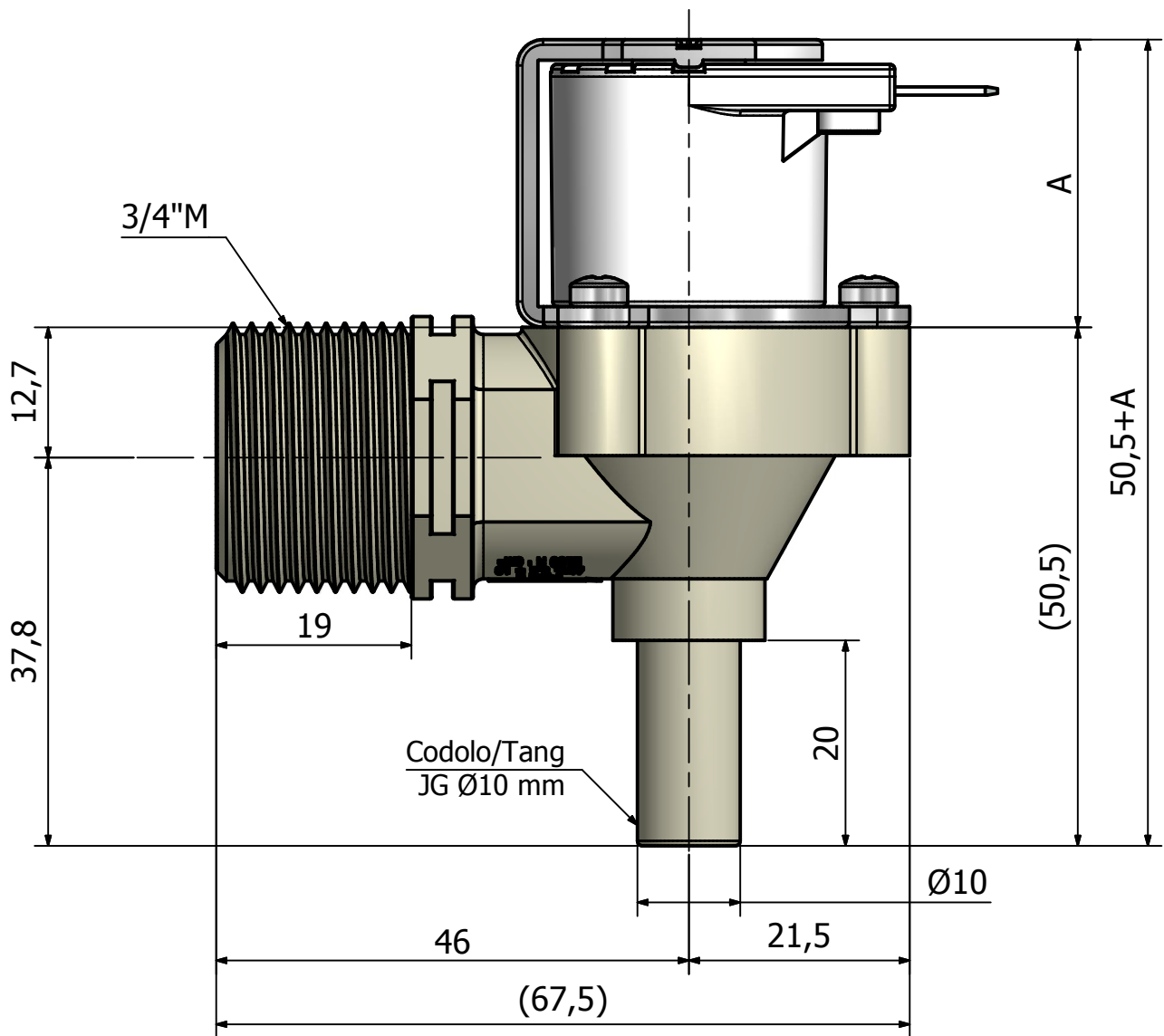
The series R for household apps can be used wherever automatic water control is needed. Washing machines and dish washes water filling, Refrigerators, Ice machines, Water dispensers, Industrial ovens, Taps, Hydromassage, Coffee makers.

#### MARCHI E APPROVAZIONI / CERTIFICATION MARKS



Revisione Rev 0

20/05/11



### Dimension A (mm)

Normalmente chiusa con faston <i>Normally closed with faston</i>	28
Normalmente chiusa con cavi <i>Normally closed with cable</i>	29,2
Normalmente aperta <i>Normally open</i>	47,2
Bistabile <i>Latching</i>	38,3



**R 161**

Serie:

**R**



Data: 04/03/2011  
Revisione: 0