



SCHEDA TECNICA *TECHNICAL DATA SHEET*

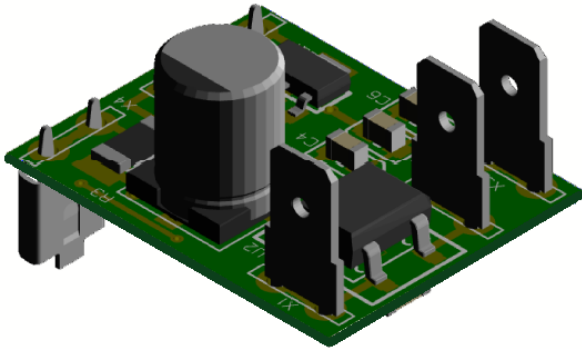
Cod.: **4TDS172**

P 220 000 001

Rev.: **0**

P 220 000 001

Data: 21/02/2017



CARATTERISTICHE MASSIME DI LAVORO

Temperatura ambiente:	0 ÷ 70°C
Tensione di alimentazione	220 V AC ±20%
Frequenza di alimentazione	50Hz / 60Hz
Assorbimento della scheda	10mA
Corrente massima	0,5 A
Corrente di picco (10 ms)	1 A
Tipo di uscita	Mosfet drain aperto
Frequenza PWM	5 kHz ±5%

MAXIMUM RATING HARDWARE

Room temperature:	0 ÷ 70°C
Supply voltage	220 V AC±20%
Frequency	50Hz / 60Hz
Current consumption of electronic board	10mA
Maximum current supply	0,5 A
Peak current (10 ms)	1 A
Output type	Mosfet open drain
PWM frequency	5 kHz ±5%

FUNZIONALITA' SOFTWARE

La scheda PWM permette di pilotare elettrovalvole in corrente alternata mediante il controllo della corrente di spunto e di quella di mantenimento:

- Tempo corrente di spunto : 100 ms ±5%
- Corrente di spunto : 400 mA ±5%
- Corrente di mantenimento : 30 mA ±5%
- Corrente di picco : 1000 mA ±5%

NOTE SUPPLEMENTARI

- Corrente di spunto : controllata via software
- Corrente di mantenimento : controllata via software
- Corrente di picco : sicurezza per protezione da corto circuito o sovraccarico

FUNCTIONALITY OF SOFTWARE

The PWM board allow to drive the electrovalves in AC through the control of the in rush current and the holding current:

- In rush time : 100 ms ±5%
- In rush current : 400 mA ±5%
- Holding current : 30 mA ±5%
- Peak current : 1000 mA ±5%

ADDITIONAL REMARKS

- In rush current : software controlled
- Holding current : software controlled
- Peak current : safety shut down, if exceeded

INSTALLAZIONE

Vedere esempio di montaggio

INSTALLATION

See mounting example

APPLICAZIONI

Azionamenti elettromeccanici:

Solenoidi

Valvole

Attuatori

Protezione dal surriscaldamento dei solenoidi

APPLICATIONS

Electromechanical drivers:

Solenoids

Valves

Actuators

Solenoid overheat protectors

CONNESSIONI ELETTRICHE

Ingresso: Faston femmina 6,3x0,8mm

Uscita: Faston maschio 6,3x0,8mm

ELECTRICAL CONNECTIONS

Input: Female faston 6,3x0,8mm

Output: Male faston 6,3x0,8mm

MARCHI ED APPROVAZIONI

CE, UL

MARKS AND CERTIFICATIONS

CE, UL



SCHEDA TECNICA *TECHNICAL DATA SHEET*

Cod.: **4TDS172**

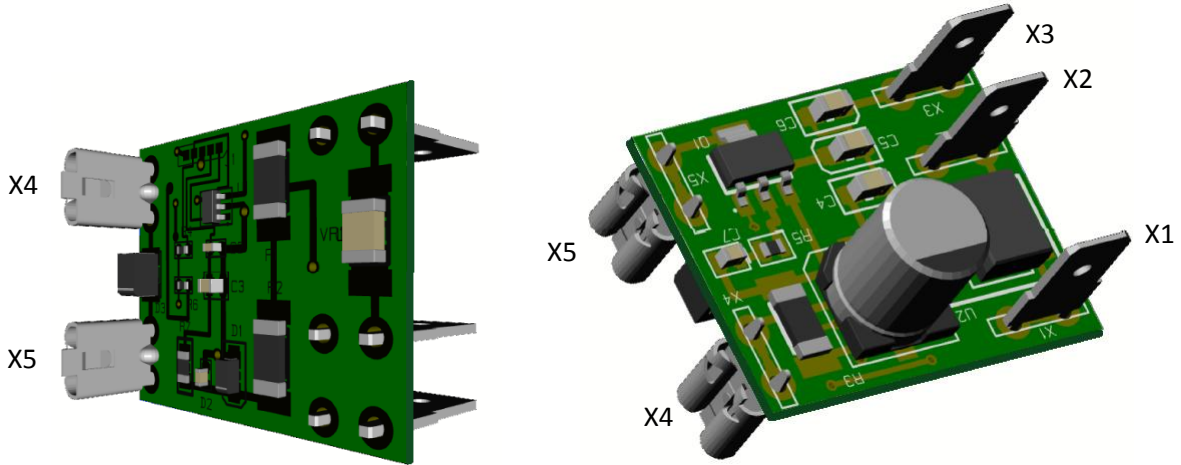
P 220 000 001

Rev.: **0**

P 220 000 001

Data: 21/02/2017

CONNESSIONI ELETTRICHE ELECTRICAL CONNECTION



Conessioni

- X1 : Ingresso alimentazione 220V
- X2 : Ingresso alimentazione 220V
- X3 : Terminale di messa a terra
- X4 : Uscita elettrovalvola
- X5 : Uscita elettrovalvola

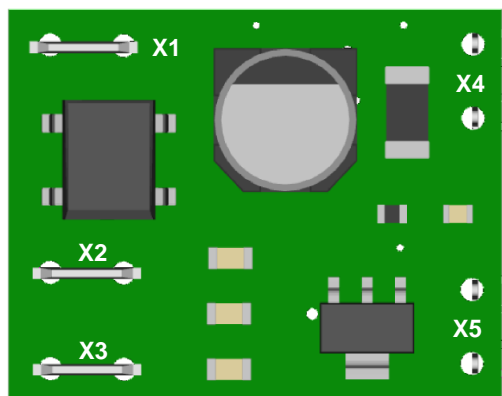
Connection

- X1 : Input power supply 220V
- X2 : Input power supply 220V
- X3 : Ground
- X4 : Output electrovalve
- X5 : Output electrovalve

L1 - 220V AC

N - 220V AC

PE - GROUND (EMC FILTER)



ELECTROVALVE (L1)

SELECTROVALVE (N)

Collegare la terra al terminale PE per ridurre le emissioni condotte secondo EN55011 Classe -A.
Connect the ground to terminal PE for to reduce conducted emission as per the EN55011 Class-A limits.



SCHEMA TECNICA *TECHNICAL DATA SHEET*

Cod.: **4TDS172**

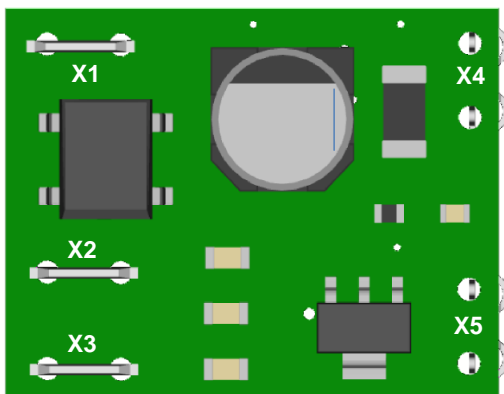
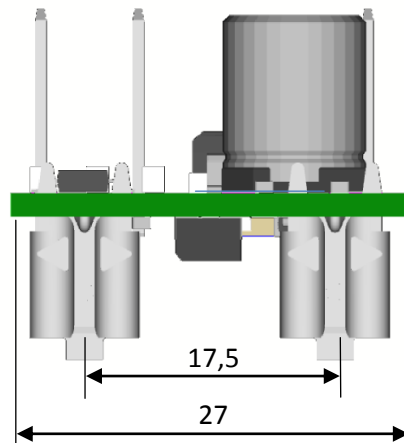
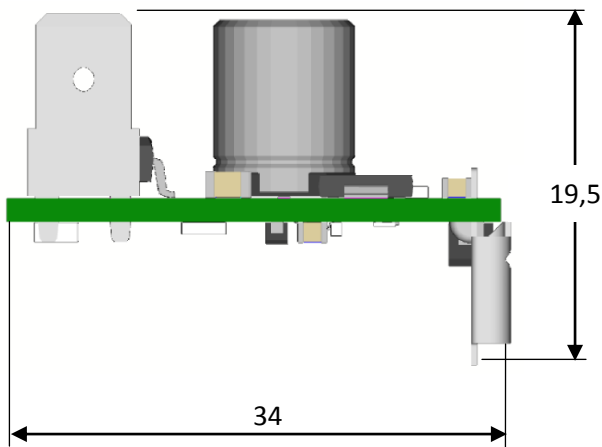
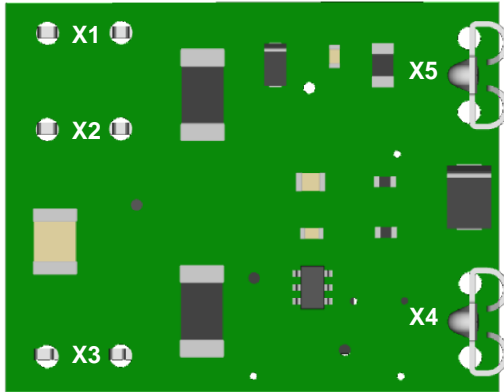
P 220 000 001

Rev.: **0**

P 220 000 001

Data: 21/02/2017

DISEGNO DIMENSIONALE
DIMENSIONAL DRAWING





SCHEDA TECNICA *TECHNICAL DATA SHEET*

Cod.: **4TDS172**

P 220 000 001

Rev.: **0**

P 220 000 001

Data: 21/02/2017

ESEMPIO DI MONTAGGIO

MOUNTING EXAMPLE

