



Rpe s.r.l.  
Via S. Ambrogio, 3  
22070 Carbonate (CO)  
Italy  
Tel. +39 0331832515  
Fax +39 0331832501  
www.rpesrl.it

Serie R2

## R200324040RM4



### CLASSIFICAZIONE

**Tipologia** 3 vie di scambio  
**Geometria** 90°

### CARATTERISTICHE DI LAVORO

**Pressione di esercizio** 0 ÷ 4 bar  
**Contropressione** 0 ÷ 4 bar  
**Temperatura ambiente** 0 ÷ 60°C  
**Temperatura fluido** 60°  
**Ciclo di lavoro** 3 min ON - 5 min OFF  
**Direzione del fluido** Multidirezionale  
**Diametro di passaggio** DN 2,5 mm  
**Comando** 3 vie

### CARATTERISTICHE FISICHE

**Corpo valvola** PPSU  
**Membrane e guarnizioni** LSR  
**Nucleo** Acciaio INOX  
**Molla** Acciaio INOX  
**Assemblaggio** A baionetta e forchetta

### CONNESSIONI IDRAULICHE

**Connessioni in ingresso** Roemer 4 mm  
**Connessioni in uscita 1** Roemer 4 mm  
**Connessioni in uscita 2** Forchetta

### CONNESSIONI ELETTRICHE

**Connessioni elettriche 1** Faston Maschio 6,3 x 0,8 mm

### APPLICAZIONI

Macchine da caffè; Ovunque necessario il controllo automatico dell'acqua.

### CLASSIFICATION

**Type** 3 way exchange  
**Geometry** 90°

### WORKING SPECIFICATIONS

**Working pressure** 0 ÷ 4 bar  
**Counterpressure** 0 ÷ 4 bar  
**Room temperature** 0 ÷ 60°C  
**Fluid temperature** 60°  
**Duty cycle** 3 min ON - 5 min OFF  
**Flow direction** Multidirectional  
**Nominal diameter** DN 2,5 mm  
**Control** 3 way

### PHYSICAL SPECIFICATIONS

**Valve body** PPSU  
**Diaphragm and gaskets** LSR  
**Core** Stainless Steel  
**Spring** Stainless Steel  
**Assembly** Bayonet and fork

### HYDRAULIC CONNECTIONS

**Inlet** Roemer 4 mm  
**Outlet 1** Roemer 4 mm  
**Outlet 2** Fork

### ELECTRICAL CONNECTIONS

**Electric connect 1** Male Faston 6,3 x 0,8 mm

### APPLICATIONS

Coffee machines; Wherever automatic water control is needed.

### MARCHI E APPROVAZIONI / CERTIFICATION MARKS



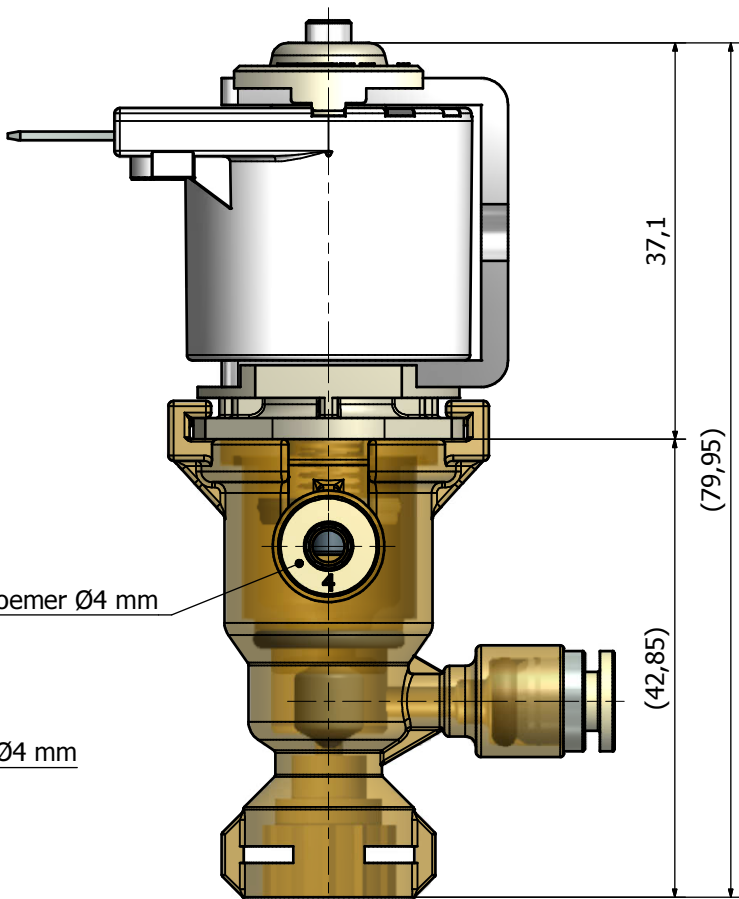
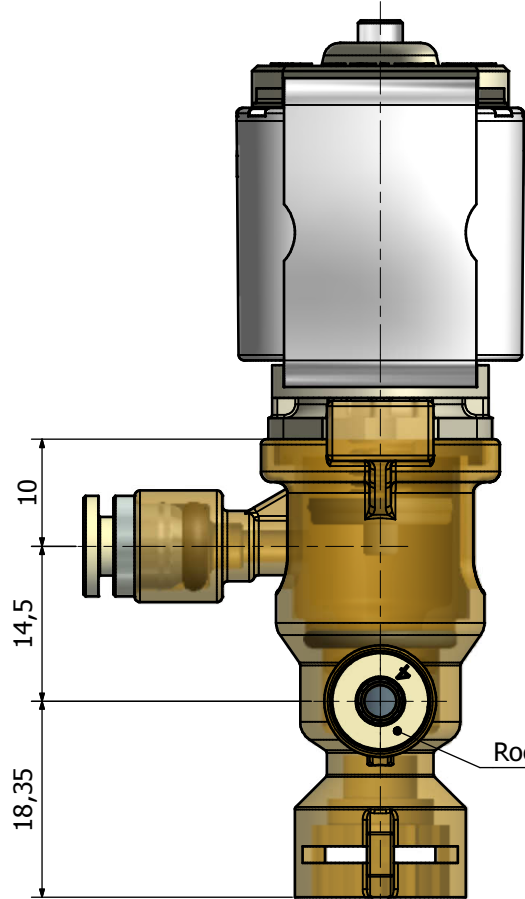
Revisione Rev 0

14/03/13

1 2 3 4 5 6 7 8

A

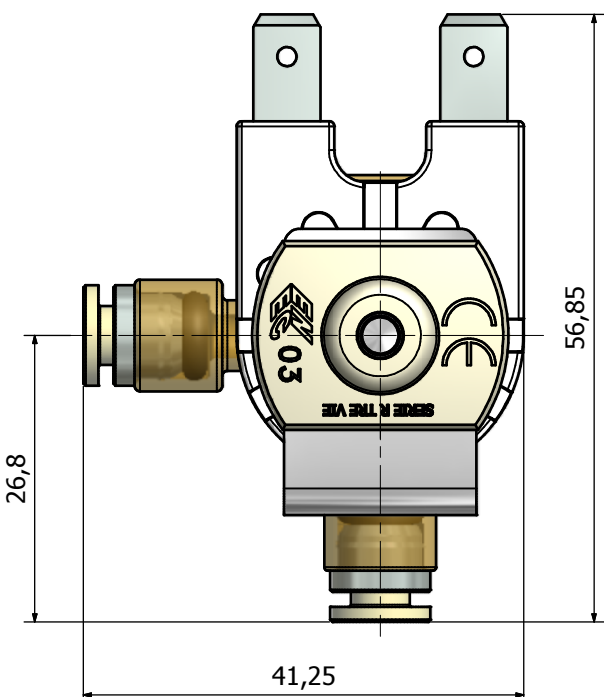
B



A

B

C



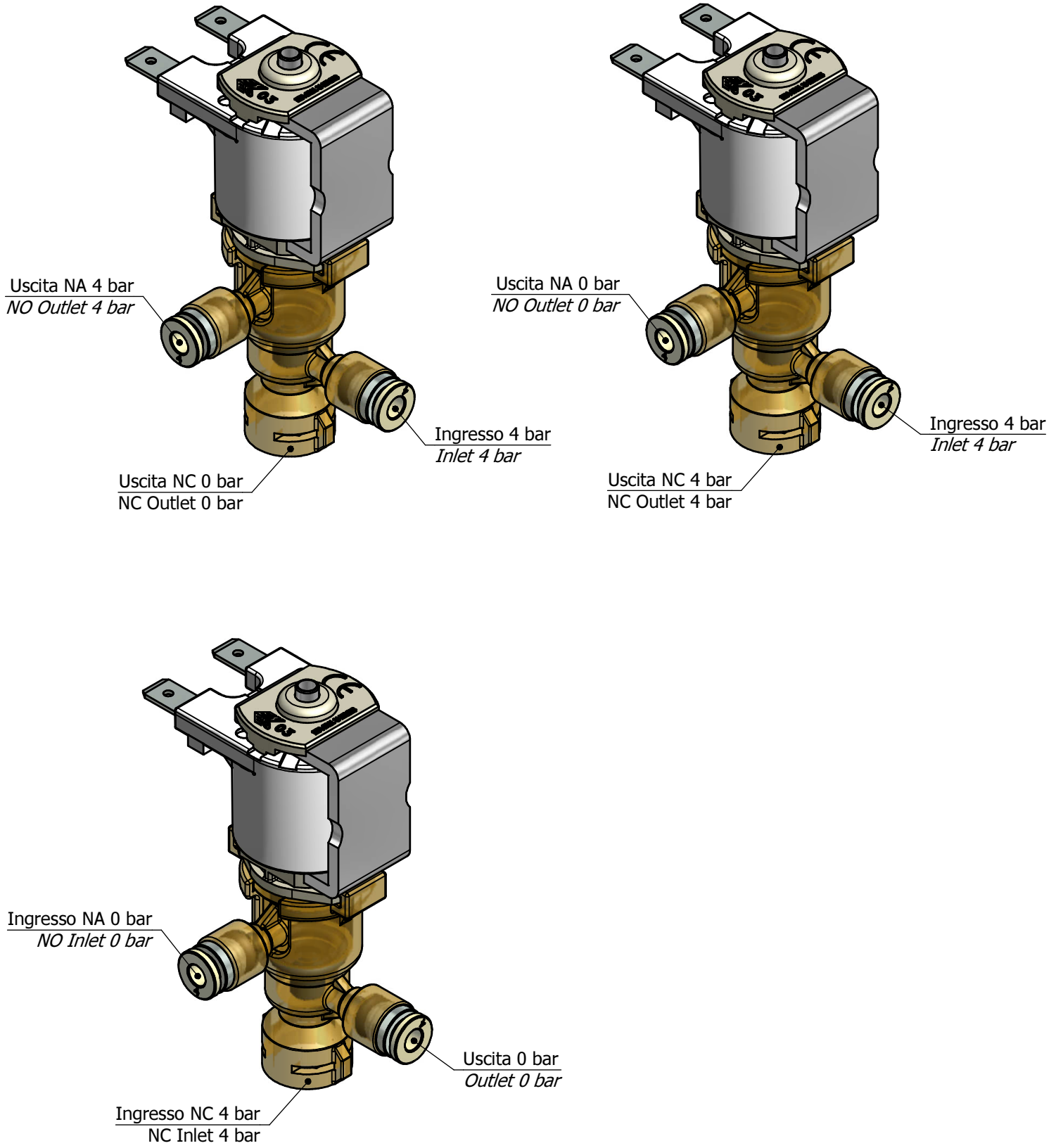
C

D

	<b>R200324040RM4</b>	
	Serie: <b>R2</b>	Data: <b>13/03/2013</b>
<small>           1111 ROMA VIALE            SERRAVALLE            00178 ROMA (RM)            Tel.: +39 0611 892315            Fax: +39 0611 892363            www.rper.it - info@rper.it         </small>		Revisione: <b>0</b>

1 2 3 4 5 6 7 8

Alcuni esempi di funzionamento  
*Some configuration examples*



## SOLENOIDI SERIE TRE VIE - *THREE WAY SERIES SOLENOIDS*

Codice progres. <i>(Progress code)</i>	Tensione <i>(Voltage)</i>	Frequenza <i>(Frequency)</i>	Potenza		Assorbimento			Conessioni			Controllo		
			Potenza mantenim <i>(Holding Power)</i>	Potenza di spunto <i>(In Rush Power)</i>	Assorbim (mA) in mantenimento <i>(Holding Current)</i>	Assorbim (mA) in spunto <i>(In Rush Current)</i>	cosφ	ED (funzionamento) <i>(duty cycle)</i>	Faston (F), Cavi <i>(wires)</i> *** Unipolari (C)	Cavi <i>(wires)</i> *** bipolari (in mm)	Approvazioni <i>(Approvals)</i>	NC	NA** <i>(NO)</i>
1	24V DC	=	11,80 W	/	490 mA	/	/	3minON 5minOFF	F	/	GW	3 way	3 way

<b>Legenda</b> <i>(Legend)</i>	NC: Normalmente Chiusa / <i>Normally Closed</i>	ED Funzionamento <i>(Duty Cycle)</i>
	NA: Normalmente Aperta / <i>Normally Open</i>	Approvazioni <i>Approvals</i> : ENEC, UL, GW
	NB: Bistabile / <i>Latching</i>	Faston: IP X0
	GW: Glow Wire	Cavi <i>(wires)</i> : IP 55
		Classe isolamento <i>(Insulation class)</i> : II
		Classe isolamento bobina <i>(Coil insulation class)</i> : F
		Tipo faston <i>(Faston type)</i> : 6,3 × 0,8 mm