



Rpe s.r.l.
Via S. Ambrogio, 3
22070 Carbonate (CO)
Italy
Tel. +39 0331832515
Fax +39 0331832501
www.rpesrl.it

Serie R2

R200324060RM46



CLASSIFICAZIONE

Tipologia 3 vie di scambio
Geometria 90°

CARATTERISTICHE DI LAVORO

Pressione di esercizio 0 ÷ 4 bar
Contropressione 0 ÷ 4 bar
Temperatura ambiente 0 ÷ 90°C
Temperatura fluido 90°C
Ciclo di lavoro 3 min ON - 5 min OFF
Direzione del fluido Multidirezionale
Diametro di passaggio DN 2,5 mm
Comando 3 vie

CARATTERISTICHE FISICHE

Corpo valvola PPSU
Membrane e guarnizioni LSR
Nucleo Acciaio INOX
Molla Acciaio INOX
Assemblaggio A baionetta e forchetta

CONNESSIONI IDRAULICHE

Connessioni in ingresso Attacco rapido 4 mm
Connessioni in uscita 1 Attacco rapido 6 mm
Connessioni in uscita 2 Forchetta

CONNESSIONI ELETTRICHE

Connessioni elettriche 1 Faston Maschio 6,3 x 0,8 mm

APPLICAZIONI

Macchine da caffè; Ovunque necessario il controllo automatico dell'acqua.

CLASSIFICATION

Type 3 way exchange
Geometry 90°

WORKING SPECIFICATIONS

Working pressure 0 ÷ 4 bar
Counterpressure 0 ÷ 4 bar
Room temperature 0 ÷ 90°C
Fluid temperature 90°C
Duty cycle 3 min ON - 5 min OFF
Flow direction Multidirectional
Nominal diameter DN 2,5 mm
Control 3 way

PHYSICAL SPECIFICATIONS

Valve body PPSU
Diaphragm and gaskets LSR
Core Stainless Steel
Spring Stainless Steel
Assembly Bayonet and fork

HYDRAULIC CONNECTIONS

Inlet Quick connection 4 mm
Outlet 1 Quick connection 6 mm
Outlet 2 Fork

ELECTRICAL CONNECTIONS

Electric connect 1 Male Faston 6,3 x 0,8 mm

APPLICATIONS

Coffee machines; Wherever automatic water control is needed.

MARCHI E APPROVAZIONI / CERTIFICATION MARKS



Revisione Rev 1

19/06/13

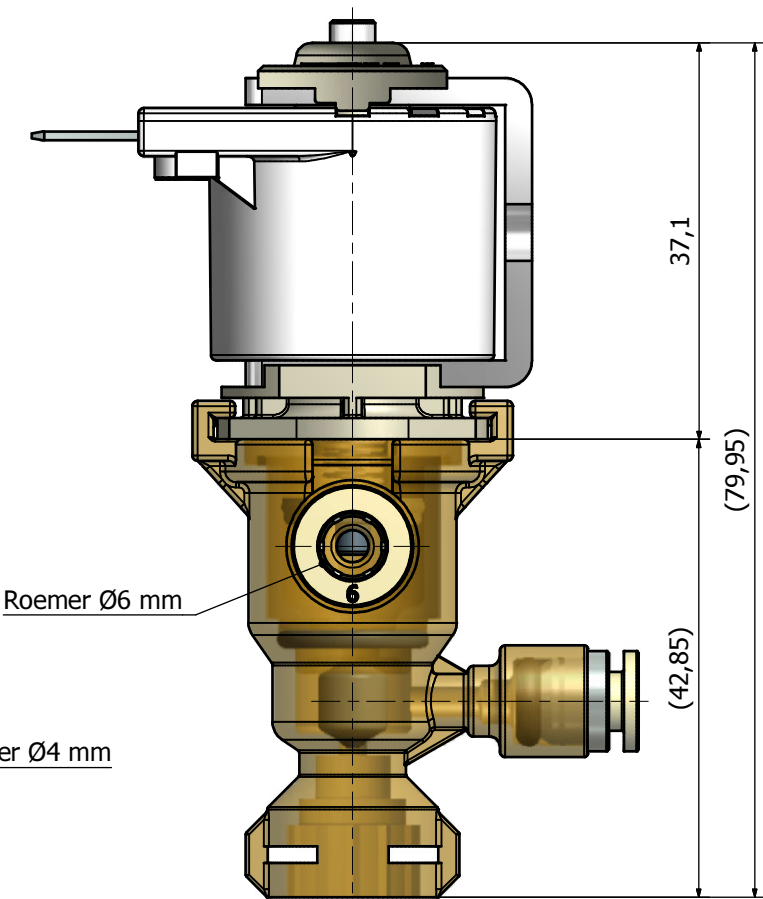
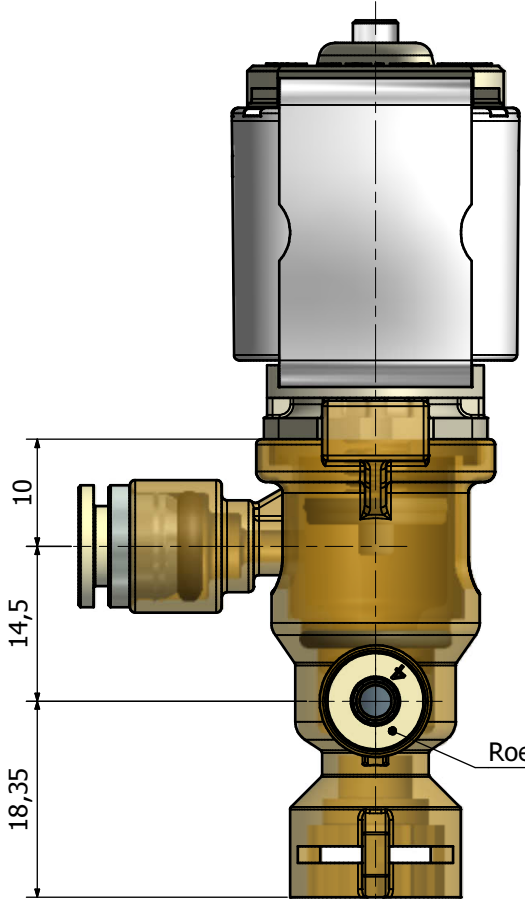
1 2 3 4 5 6 7 8

A

B

A

B

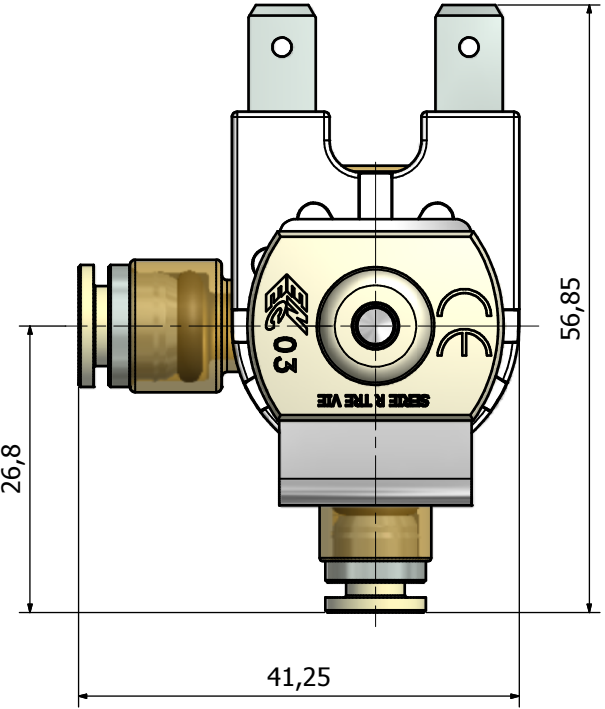


C

D

C

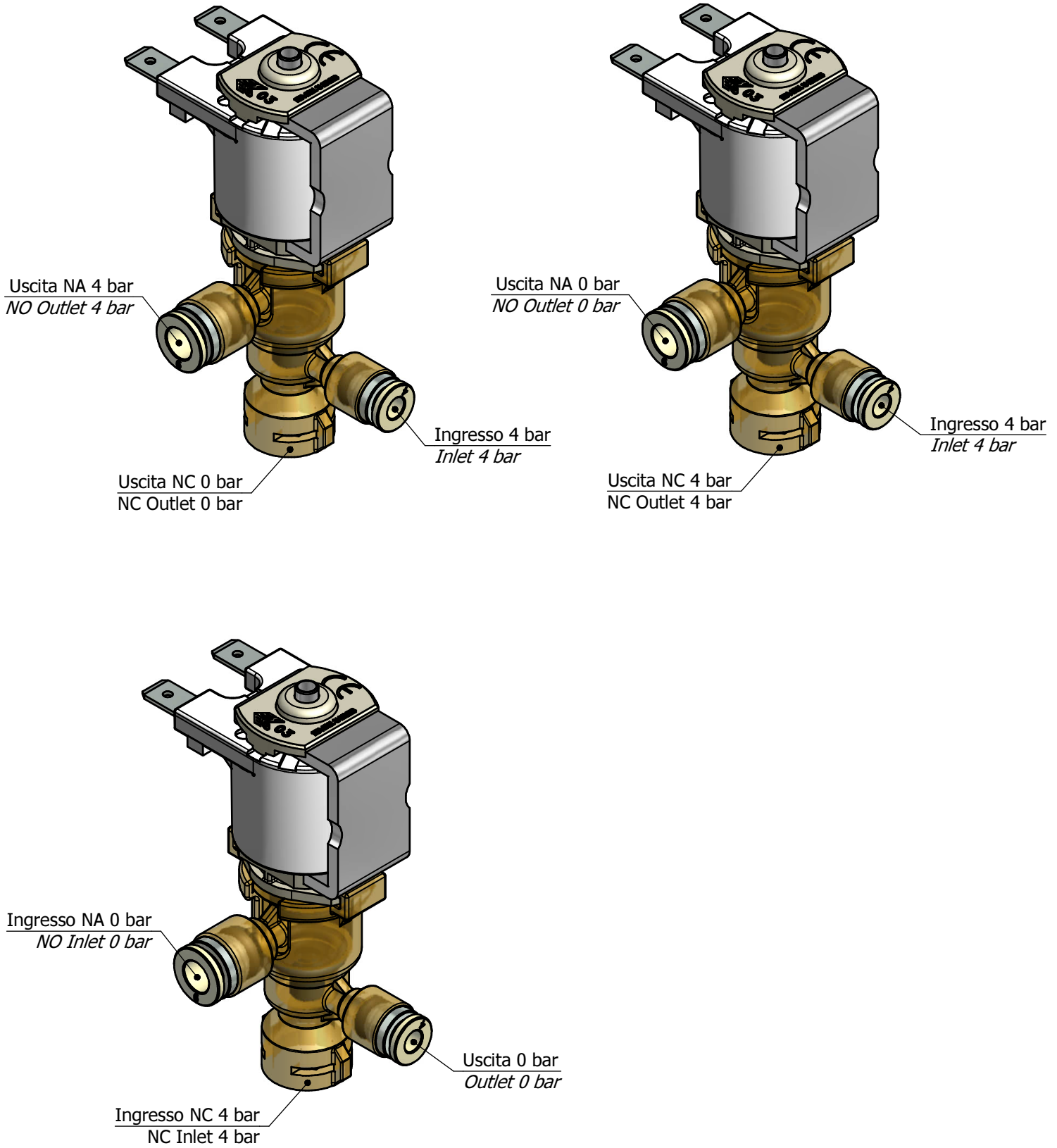
D



	R200324060RM46	
	Serie: R2	Data: 13/03/2013
Tel.: +39 031 892515 Fax: +39 031 892513 www.rper.it - info@rper.it		Revisione: 0

1 2 3 4 5 6 7 8

Alcuni esempi di funzionamento
Some configuration examples



SOLENOIDI SERIE TRE VIE - *THREE WAY SERIES SOLENOIDS*

Codice progres. <i>(Progress code)</i>	Tensione <i>(Voltage)</i>	Frequenza <i>(Frequency)</i>	Potenza		Assorbimento			Conessioni			Controllo		
			Potenza mantenim <i>(Holding Power)</i>	Potenza di spunto <i>(In Rush Power)</i>	Assorbim (mA) in mantenimento <i>(Holding Current)</i>	Assorbim (mA) in spunto <i>(In Rush Current)</i>	cosφ	ED (funzionamento) <i>(duty cycle)</i>	Faston (F), Cavi <i>(wires)</i> *** Unipolari (C)	Cavi <i>(wires)</i> *** bipolari (in mm)	Approvazioni <i>(Approvals)</i>	NC	NA** <i>(NO)</i>
1	24V DC	=	11,80 W	/	490 mA	/	/	3minON 5minOFF	F	/	GW	3 way	3 way

Legenda <i>(Legend)</i>	NC: Normalmente Chiusa / <i>Normally Closed</i>	ED Funzionamento <i>(Duty Cycle)</i>
	NA: Normalmente Aperta / <i>Normally Open</i>	Approvazioni <i>Approvals</i> : ENEC, UL, GW
	NB: Bistabile / <i>Latching</i>	Faston: IP X0
	GW: Glow Wire	Cavi <i>(wires)</i> : IP 55
		Classe isolamento <i>(Insulation class)</i> : II
		Classe isolamento bobina <i>(Coil insulation class)</i> : F
		Tipo faston <i>(Faston type)</i> : 6,3 × 0,8 mm