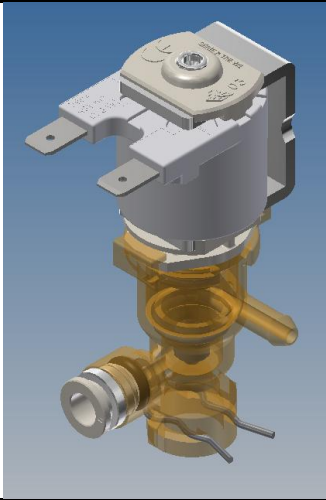


**SCHEMA TECNICA** *TECHNICAL DATA SHEET*Cod.: **4TDS161****R20A3260PGRM6 24DC**Rev.: **0***R20A32PGRM6 24DC*Data: **24/01/2017****CARATTERISTICHE DI LAVORO**

Pressione di esercizio:	0 ÷ 4 bar
Temperatura ambiente:	0 ÷ 60°C
Temperatura fluido:	0 ÷ 140°C
Direzione fluido:	Multidirezionale
Diametro di passaggio:	DN 2,5
Elet.Pilota/Comando:	3 vie

WORKING CHARACTERISTICS

Working pressure:	0 ÷ 4 bar
Room temperature:	0 ÷ 60°C
Fluid temperature:	0 ÷ 140°C
Flow direction:	Multidirectional
Nominal diameter:	DN 2,5
Elect.Pilot/Control:	3 way

CARATTERISTICHE FISICHE

Corpo valvola:	PPSU
Membrana:	LSR
Nucleo:	Acciaio INOX
Molla:	Acciaio INOX
Assemblaggio:	Baionetta

PHYSICAL CHARACTERISTICS

Valve body:	PPSU
Diaphragm:	LSR
Core:	Stainless steel
Spring:	Stainless steel
Assembly:	Bayonet

INSTALLAZIONE

La valvola può essere montata in qualsiasi posizione senza compromettere il funzionamento

INSTALLATION

The valve can be installed in any positions with no risk for their operation

APPLICAZIONI

Macchine per caffè
Elettrodomestici
Attrezzature medicali
Distributori d'acqua
Sconsigliato l'utilizzo con vapore

APPLICATIONS

Coffee machine
Appliances
Medical equipment
Water dispenser
Not recommend with steam

CONNESSIONI IDRAULICHE

Superiore:	Portagomma Ø5 mm
Centrale:	Roemer Ø6 mm
Inferiore:	Forchetta

HYDRAULIC CONNECTIONS

Upper:	Ø5 mm hose tail
Outlet:	Roemer Ø6 mm
Lower:	Fork

CONNESSIONI ELETTRICHE

Faston 6.3 x 0.8 mm

ELECTRICAL CONNECTIONS

Faston 6.3 x 0.8 mm

GAMMA SOLENOIDI

Tensione:	24 V DC
Assorbimento:	490 mA
Potenza:	11,8 W
ED %:	50% - 3 min on / 3 min off

SOLENOID RANGE

Voltage:	24 V DC
Consumption:	490 mA
Power:	11,8 W
ED %:	50% - 3 min on / 3 min off

MARCHI ED APPROVAZIONI

NSF - CE

MARKS AND CERTIFICATIONS

NSF - CE

**SCHEDA TECNICA** *TECHNICAL DATA SHEET*Cod.: **4TDS161****R20A3260PGRM6 24DC**Rev.: **0***R20A32PGRM6 24DC*

Data: 24/01/2017

TABELLA SOLENOIDI*SOLENOID CHART***SOLENOIDI SERIE TRE VIE MODELLO R2 - THREE WAY SERIES SOLENOIDS MODEL R2**

Codice progres. (Progress code)	Tensione (Voltage)	Frequenza (Frequency)	Potenza (Power)		Assorbimento (Absorption)		cosφ	ED (funzionamento) (duty cycle)	Connessioni (Connections)		Controllo (Control)		
			Potenza mantenim (Holding Power)	Potenza di spunto (InRush Power)	Assorbim (mA) in mantenimento (Holding Current)	Assorbim (mA) in spunto (InRush Current)			Faston (F), Cavi (wires)*** Unipolari (C)	Cavi (wires)*** bipolari (in mm)	Approvazioni (Approvals)	NC	NA** (NO)
1	24V DC	=	11.8W	/	490mA	/	/	100%	F	/	GW	3 way	3 way

Legenda (Legend)

NC: Normalmente Chiusa / *Normally Closed*
NA: Normalmente Aperta / *Normally Open*
NB: Bistabile / *Latching*
GW: GlowWire

ED Funzionamento (Duty Cycle)

Approvazioni Approvals: ENEC, UL, GW
Faston: IP X0
Cavi (wires): IP 55
Classe isolamento (Insulation class): II
Classe isolamento bobina (Coil insulation class): F
Tipo faston (Faston type): 6,3 x 0,8 mm

	R20A3260PGRM6 24DC	Modello	R2	Data	24/01/2017
				Revisione	0

R.P.S. si riserva la proprietà di questo disegno con diritto di riproduzione e rendere noto a terzi senza la sua



SCHEMA TECNICA *TECHNICAL DATA SHEET*

Cod.: **4TDS161**

R20A3260PGRM6 24DC

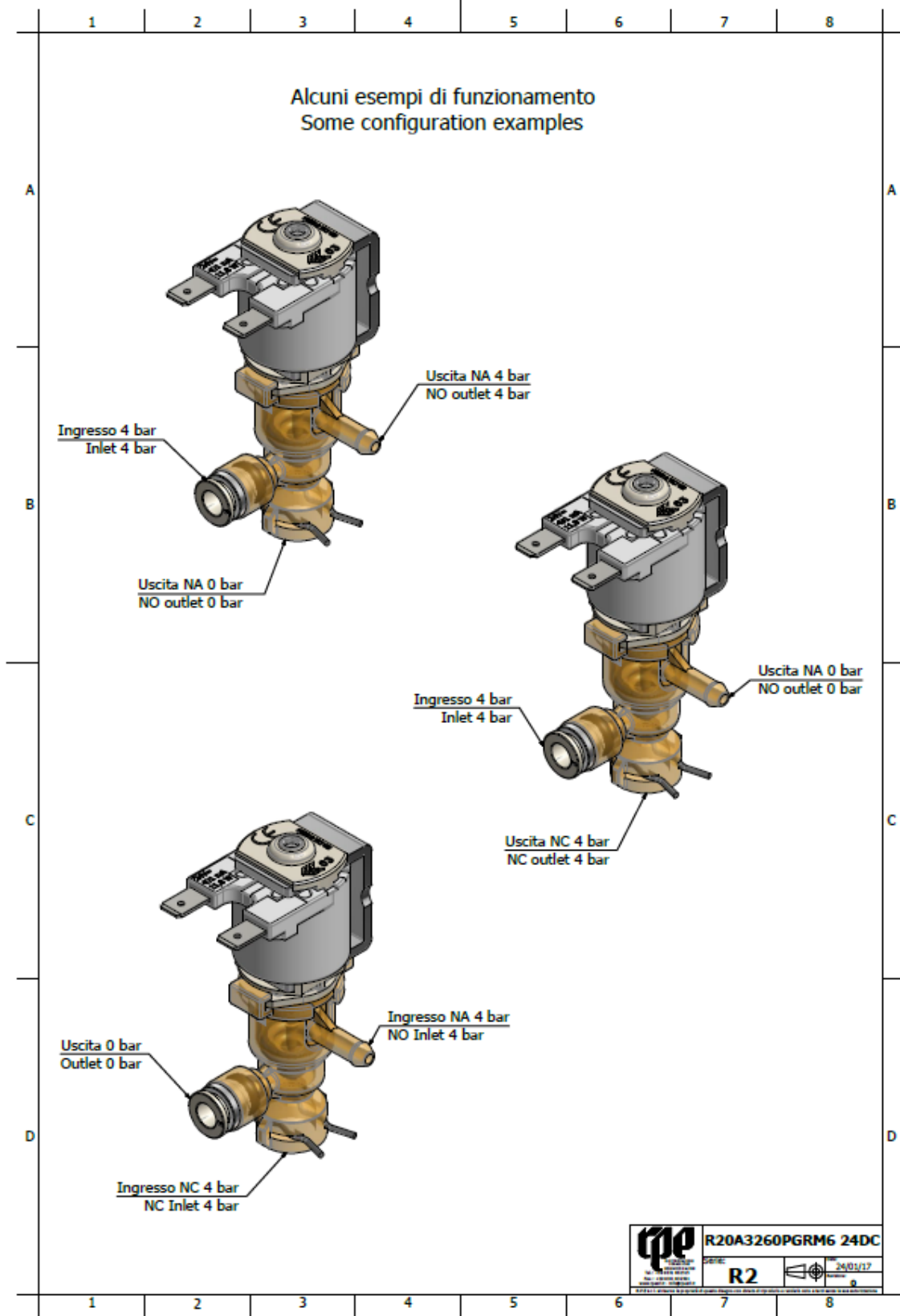
Rev.: **0**

R20A32PGRM6 24DC

Data: 24/01/2017

SCHEMA DI FUNZIONAMENTO

WORKING SCHEME





SCHEDA TECNICA *TECHNICAL DATA SHEET*

Cod.: **4TDS161**

R20A3260PGRM6 24DC

Rev.: **0**

R20A32PGRM6 24DC

Data: 24/01/2017

DISEGNO DIMENSIONALE DIMENSIONAL DRAWING

