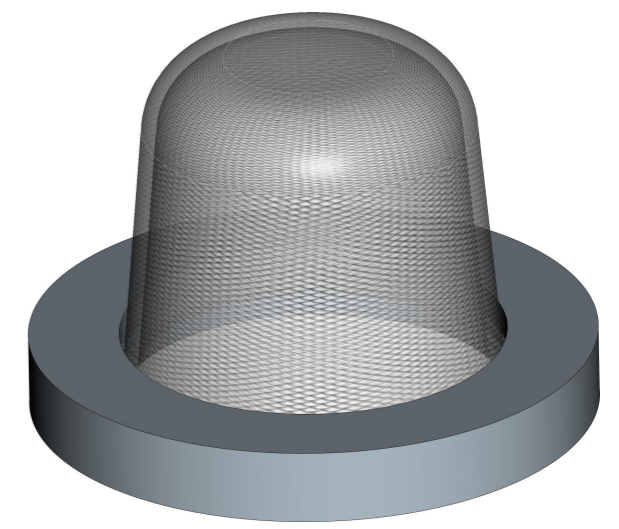
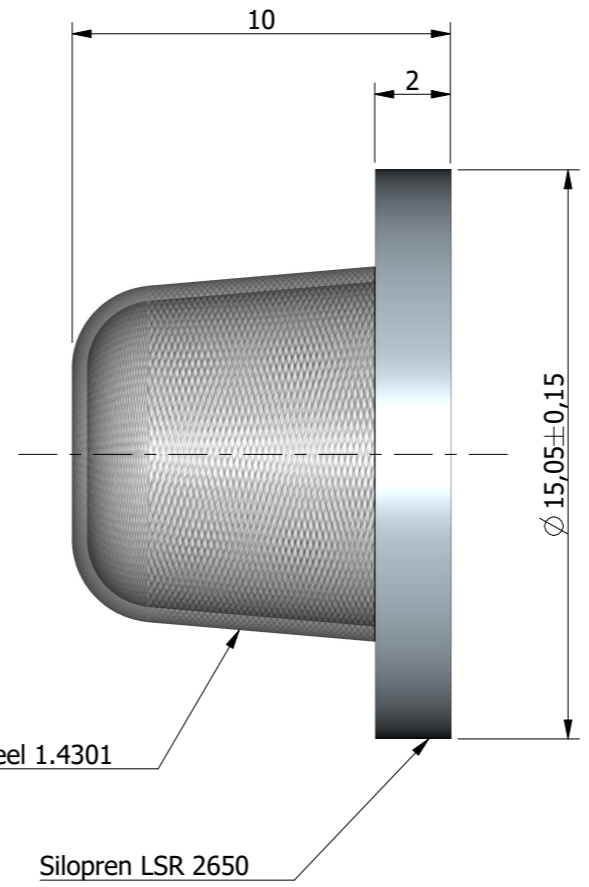
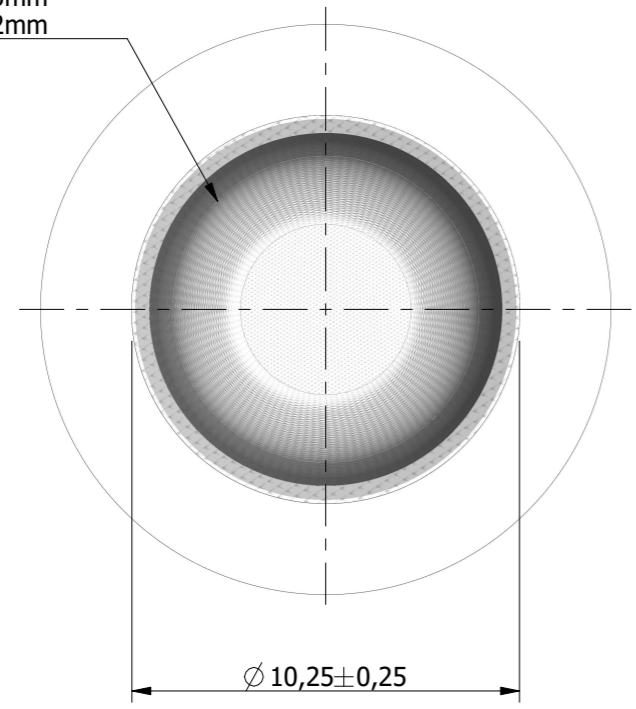


mesh w= 0.5mm
wire d= 0.2mm



cleaned workpiece
workpiece edges according to ISO 13715 (DIN 6784)
material: Silopren LSR 2650
color natural
not dimensioned geometry according to datafile 3D
tolerancing ISO 8015

1) Rugosità generale superfici General surfaces roughness	Ra 1,6 ÷ 3,2 Rz 6,3 ÷ 12,5	5) Quote d'ispezione Inspection dimensions	XX,XX
2) Rugosità superfici di tenuta Seal surfaces roughness	Ra 0,8 Rz 3,2	6) Linea divisione stampo Mold split line	
3) Raggi non quotati Unlisted radii	R0,3 ^{+0,1} ₀	7) Punto d'iniezione Injection point	
4) Smussi non quotati Unlisted chamfers	0,5x45° ^{+0,1} ₀	8) Indice di revisione Revision index	

Nr.	Descrizione revisione / Revision description	Disegnato da Drawn by	Verificato da Checked by	Approvato da Approved by
-	-	-	-	-
-	-	-	-	-
-	-	-	-	-

Classe di tolleranza: Fine / Class tolerance: Thin
ISO 2768-f

Scostamenti limite ammessi per dimensioni lineari senza indicazione della tolleranza.
Maximum admitted deviations for linear dimensions without tolerances.

Da A / From To	0,5 ¹ ÷3	3÷6	6÷30	30÷120	120÷400	400÷1000	1000÷2000
Scost. / Dev.	±0,05	±0,05	±0,1	±0,15	±0,2	±0,3	±0,5

Scostamenti limite ammessi per dimensioni lineari di smussi e raccordi senza indicazione della tolleranza.
Maximum admitted deviations for linear dimensions of radius and chamfers without tolerances.

Da A / From To	0,5 ¹ ÷3	3÷6	>6				
Scost. / Dev.	±0,2	±0,5	±1				

Scostamenti limite ammessi per dimensioni angolari senza indicazione della tolleranza.
Maximum admitted deviations for angular dimensions without tolerances.

Da A / From To	10	10÷50	50÷120	120÷400	>400
Scost. / Dev.	±1°	±0°30'	±0°20'	±0°10'	±0°5'

1) Per le dimensioni nominali minori di 0,5 gli scostamenti devono essere indicati vicino alla dimensione nominale relativa.
1) For the nominal dimensions lower of 0,5 the deviations have to be indicated near of the relative nominal dimension.

Descrizione / Description
Filtro acciaio inox + guarnizione LSR - 3/8"
stainless steel filter + LSR gasket - 3/8"

Materiale / Material			Disegnato da / Drawn by		Data / Date
---			P.Borsani		08/08/2019
Colore / Color	Volume / Volume (cm ³)	Peso / Weight (g)	Verificato da / Checked by		Data / Date
--	0,32	1,23	P.Borsani		08/08/2019
Scala / Scale	Formato / Format	Foglio / Sheet	Approvato da / Approved by		Data / Date
5:1	A3	1 / 1	Fl.Ravazzani		08/08/2019
TOLLERANZE GENERALI / GENERAL TOLERANCES			Disegno numero / Drawing number		Revisione / Revision
ISO 2768-fk			C1814000		00

R.P.E. S.r.l. si riserva la proprietà di questo disegno con divieto di riprodurlo o renderlo noto a terzi senza la sua autorizzazione.
R.P.E. S.r.l. reserves the ownership of this drawing with prohibition of reproduction or disclosure to third parts without its authorization.

R.P.E. S.r.l.
DISEGNO EMESSO DA U.T.
Data: 12/12/2019