

A

B

C

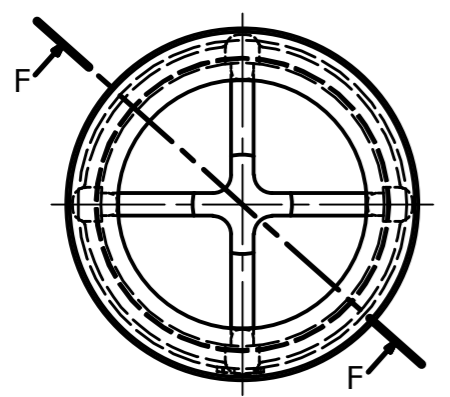
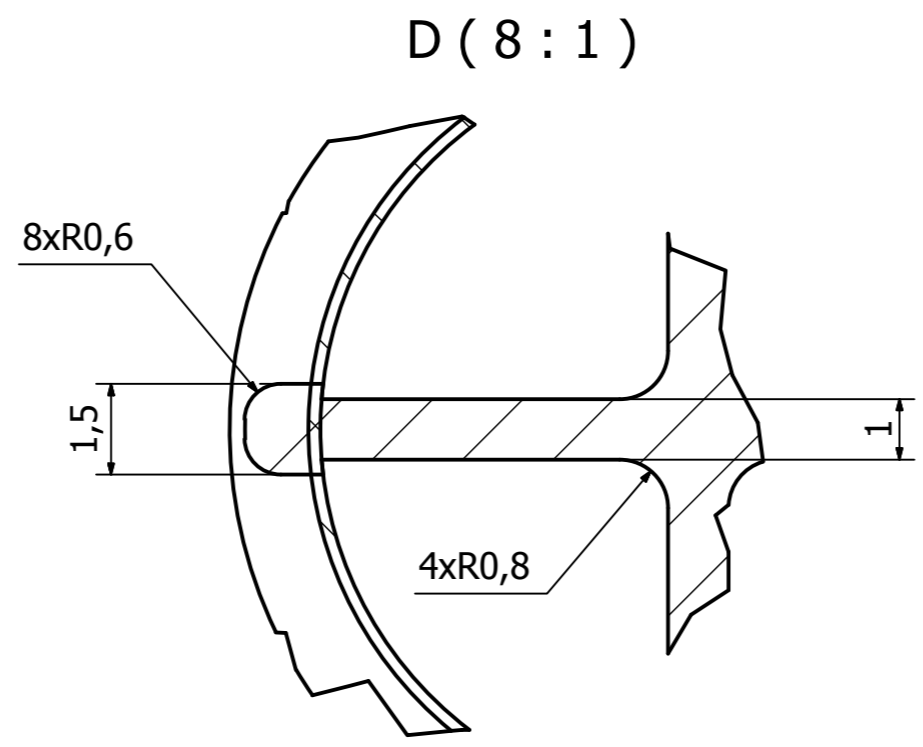
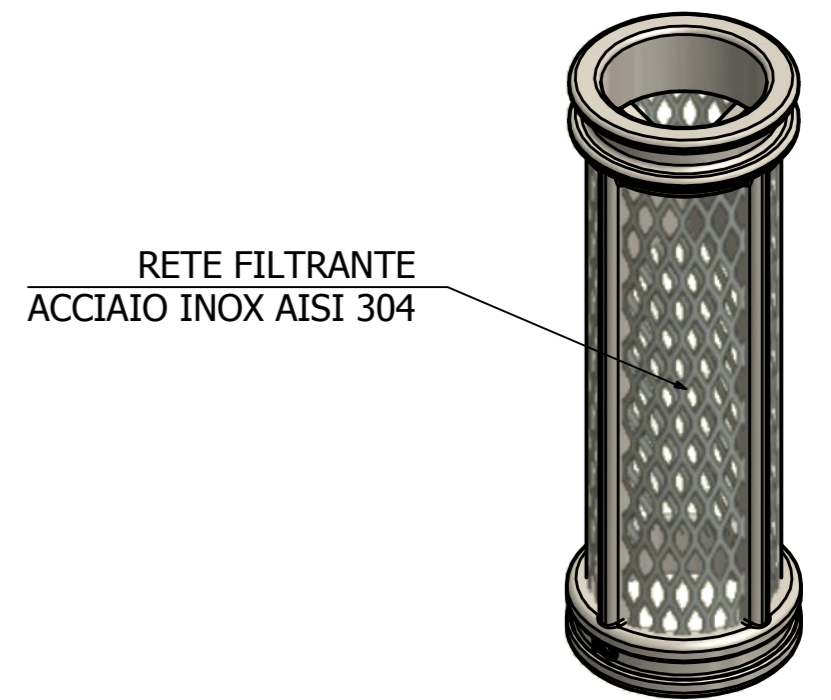
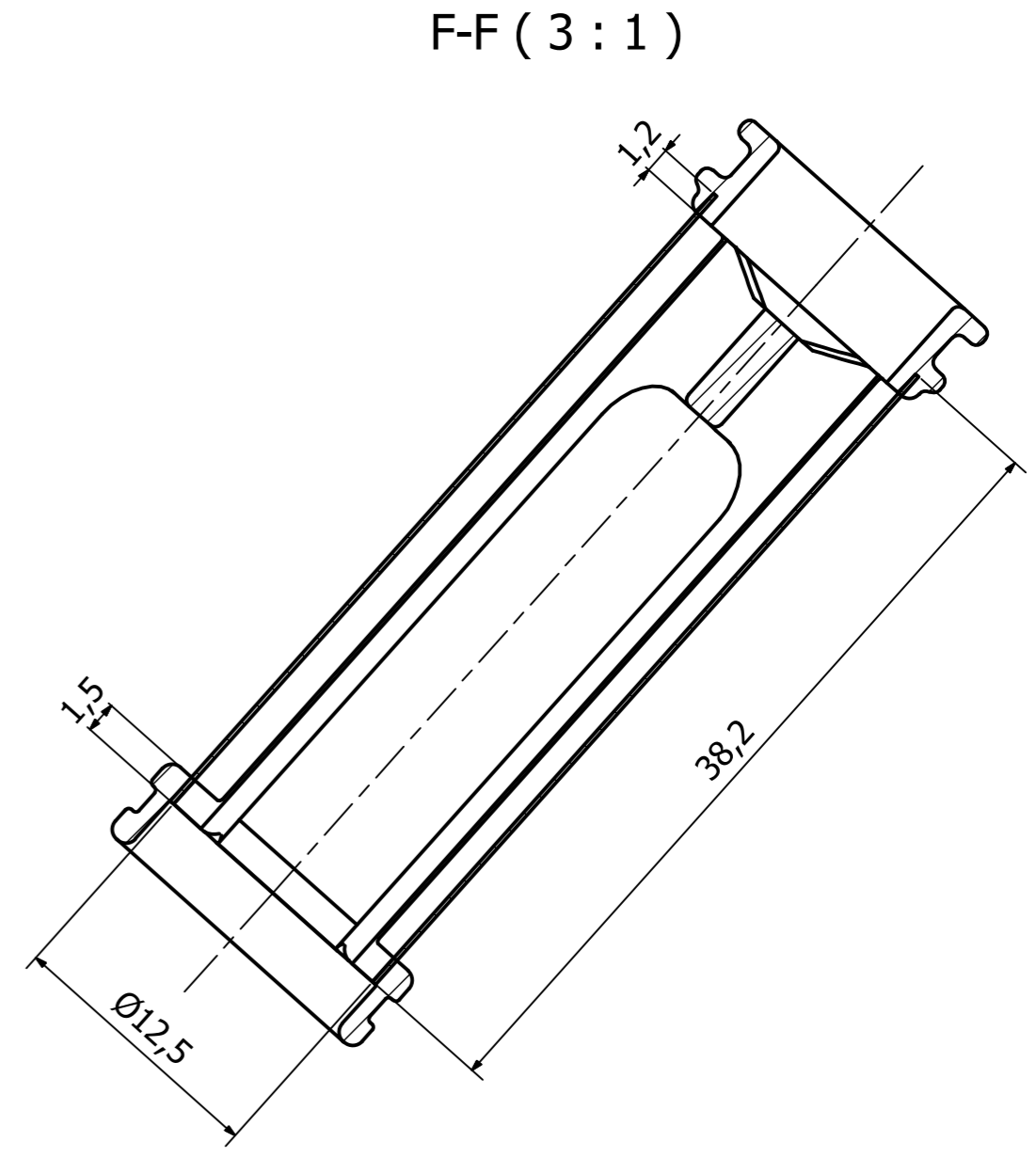
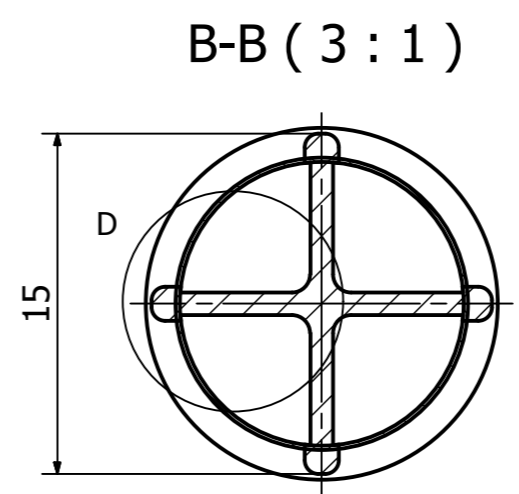
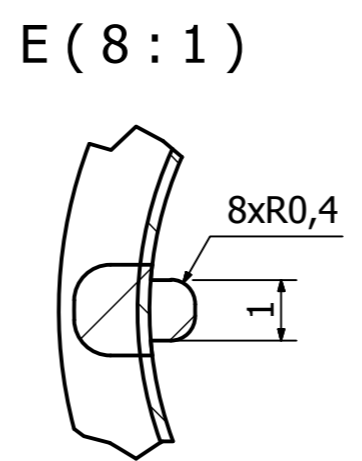
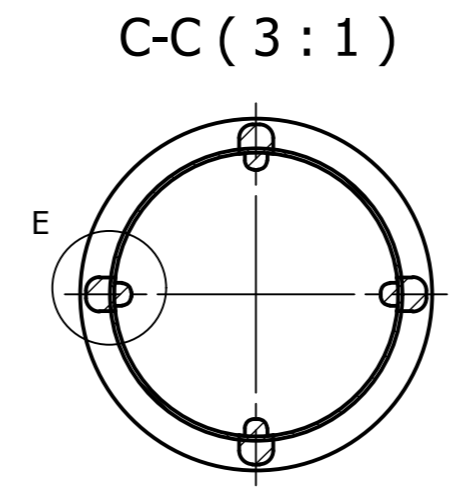
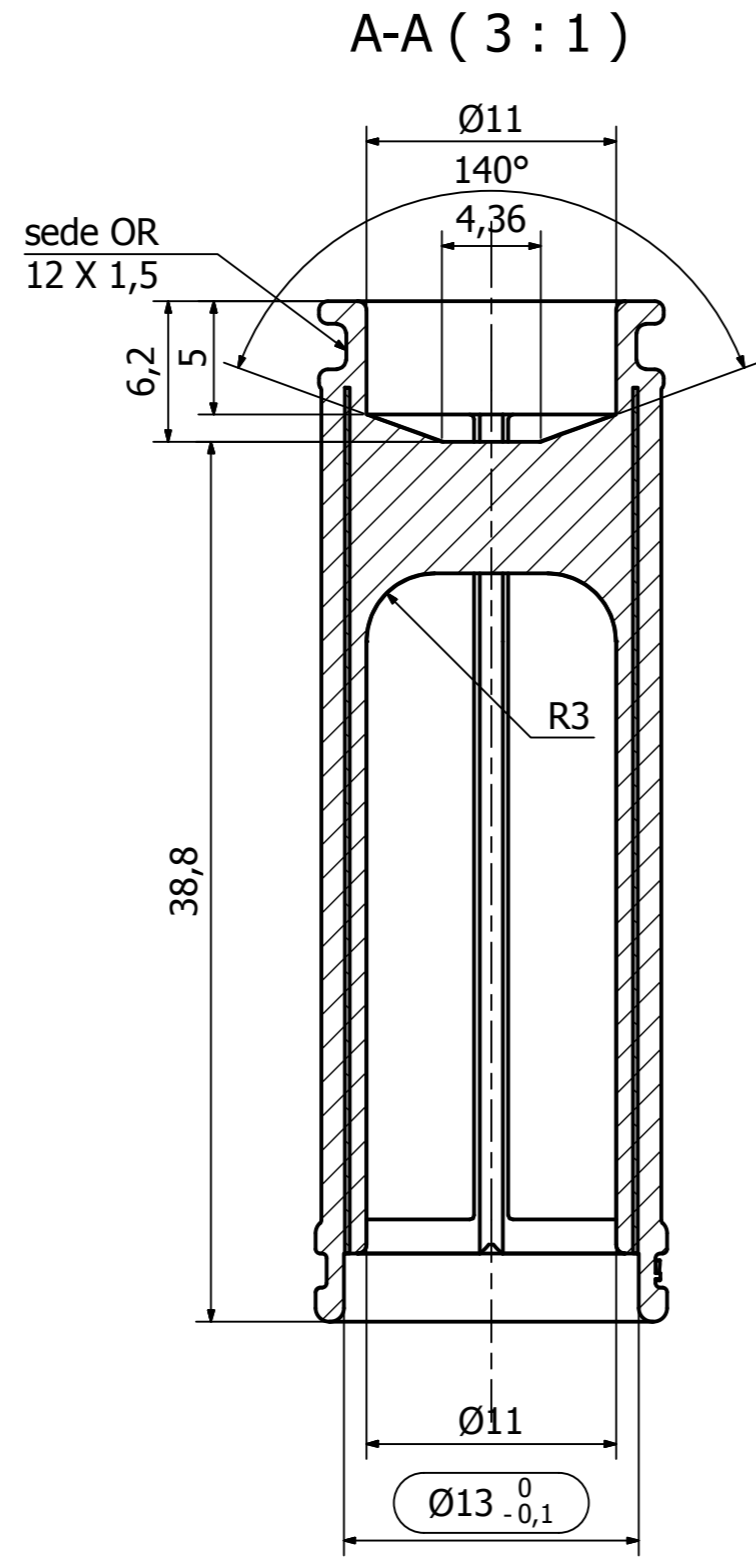
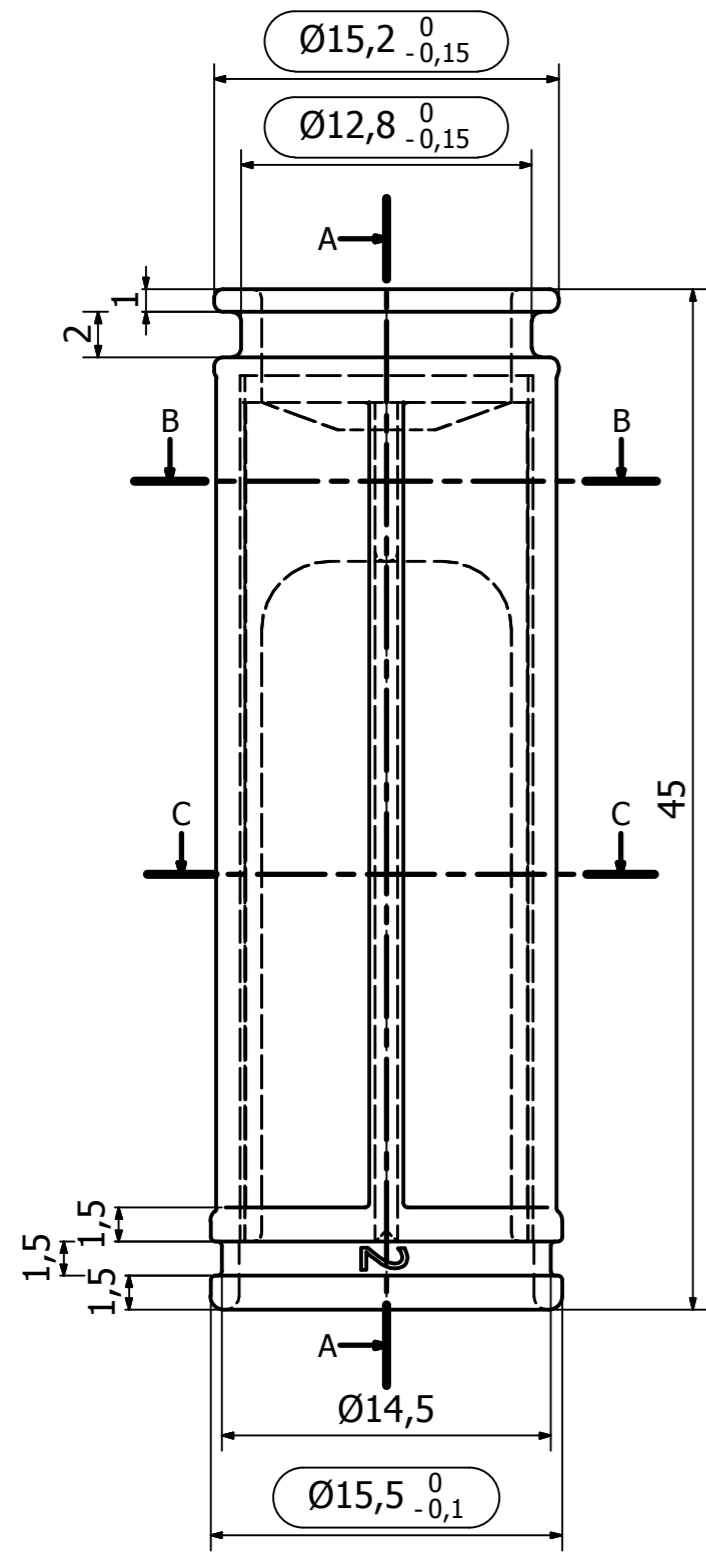
D


A

B

C

D



3	F. Baratelli	17/03/2015	Eliminati codici C1816100, C1816200 e C1816300 (creati nuovi disegni) - aggiornato layout
2	G. Berlusconi	01/07/2014	Inseriti nuovi codici C1816200 e C1816300
1	G. Berlusconi	28/05/2014	Inserito materiale e colore in tabella codici multipli, corretta dicitura rete metallica filtrante
Rev.:	Disegnato da:	Data:	Descrizione revisione:
CODICE		DENOMINAZIONE	
C1816000		FILTRO COSTAMPATO NYLON - RETE FILTRANTE CON FILO Ø 0,11 mm IN AISI 304 - Npf 80 - 237 micron	
 Tel.: +39 0331 832515 Fax: +39 0331 832501 www.rpesrl.it customer.care@rpesrl.it		PA 66 FV30 Naturale - Natural DATA CREAZIONE: 17/02/2014	
FAMILIA: FILTRI PESO: 1,5 g QUOTE CRITICHE: XX,XX		MATERIALE: PA 66 FV30 VOLUME: 1309,4 mm ³ STATO: IN USO DISEGNATO DA: G. Berlusconi APPROVATO DA: G. Berlusconi DATA APPROVAZIONE: 17/03/2015	
TOLLERANZE GENERALI: ISO 2768-mK		SCALA: A2 3 : 1 DISEGNO N°: C1816000 REVISIONE: 3	
R.P.E s.r.l. si riserva la proprietà di questo disegno con divieto di riprodurlo o renderlo noto a terzi senza la sua autorizzazione. R.P.E s.r.l. reserves the ownership of this drawing with prohibition of reproduction or disclosed to third parties without its authorization.			

RPE s.r.l.
DISEGNO EMESSO DA U.T.
 Data: 17/03/2015