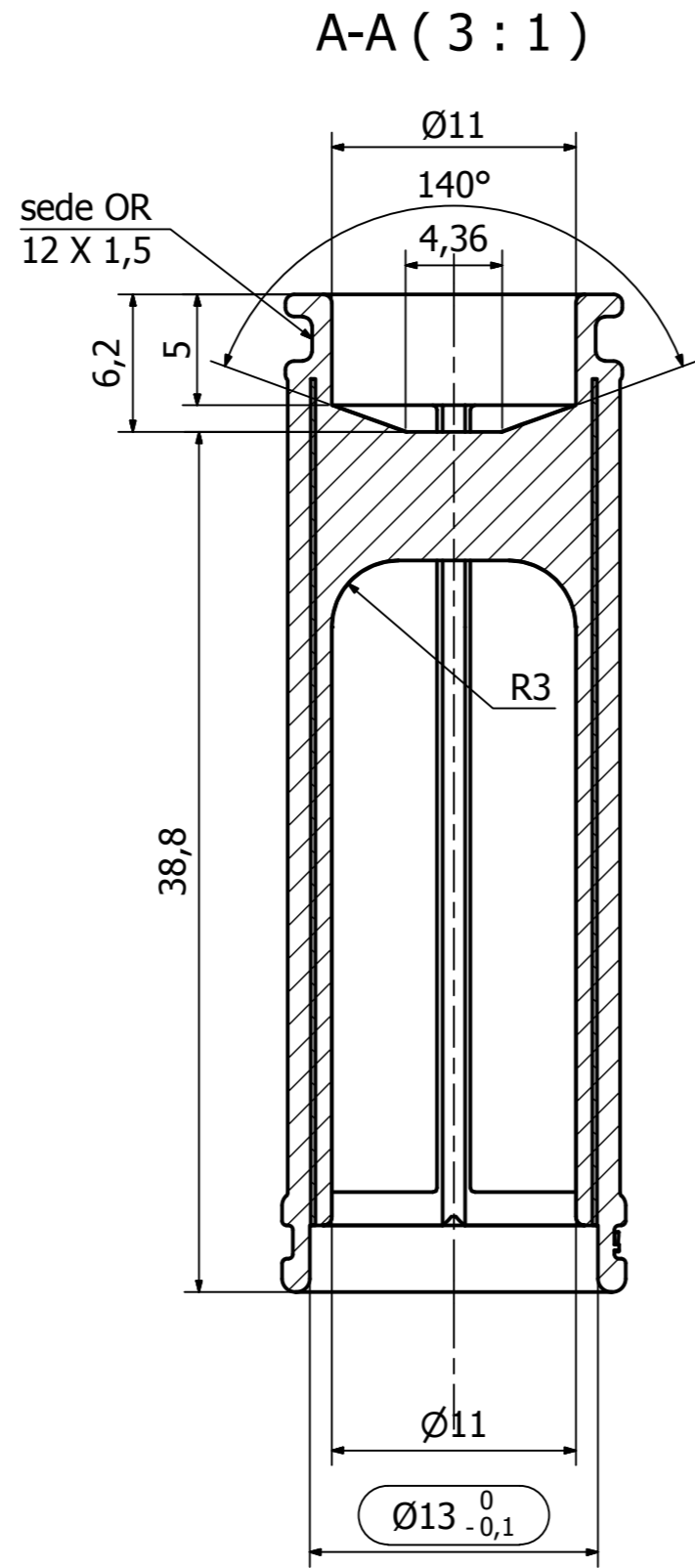
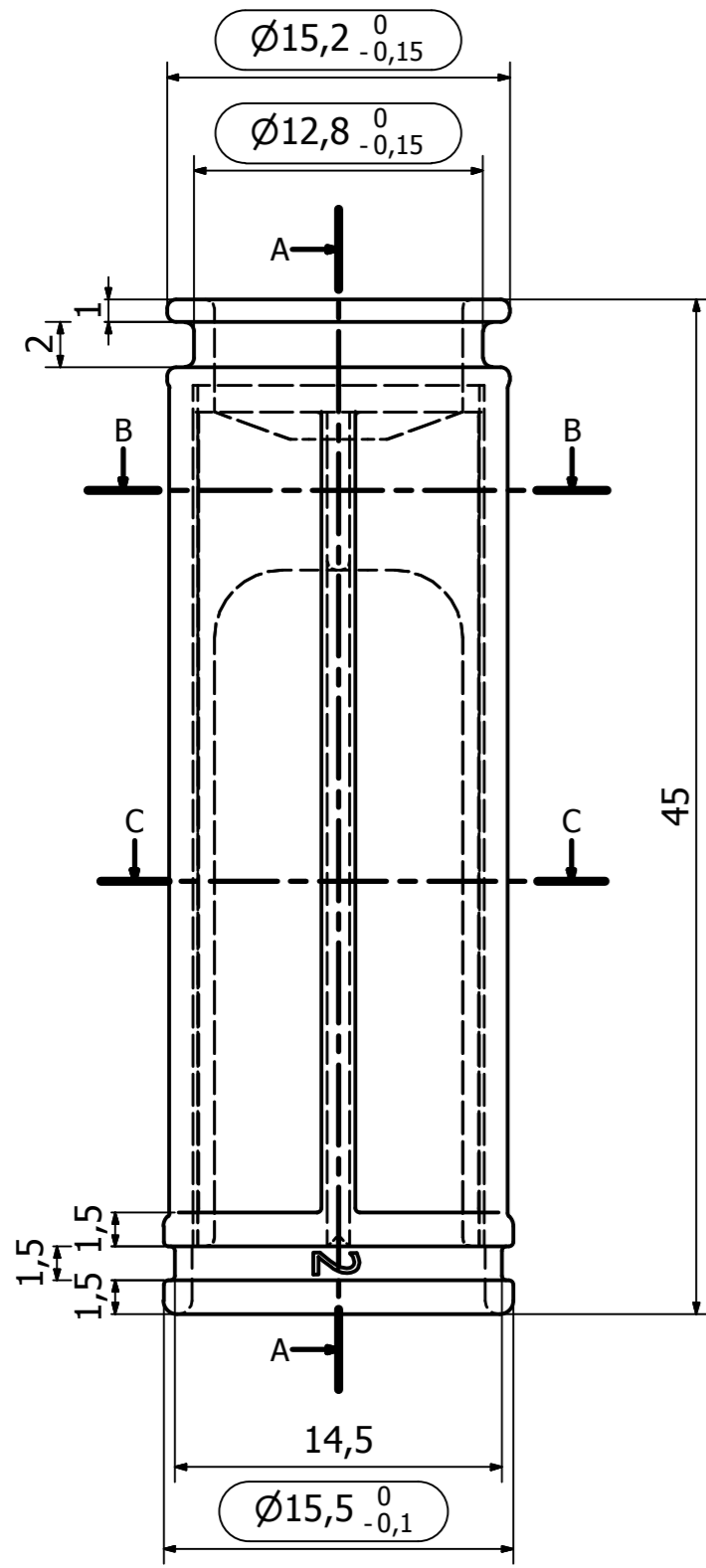


A

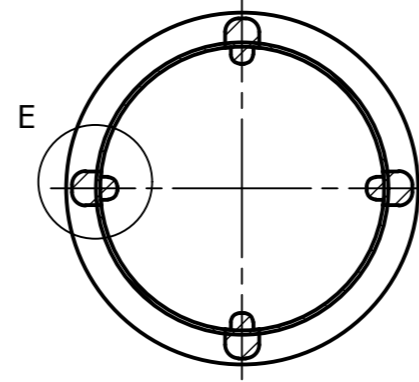
B

C

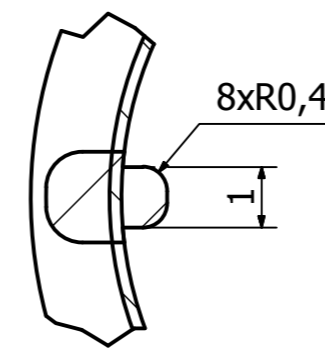
D



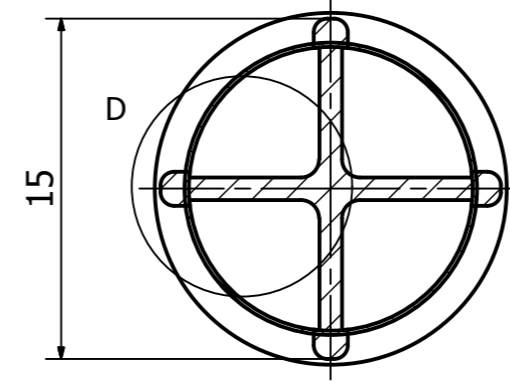
C-C (3:1)



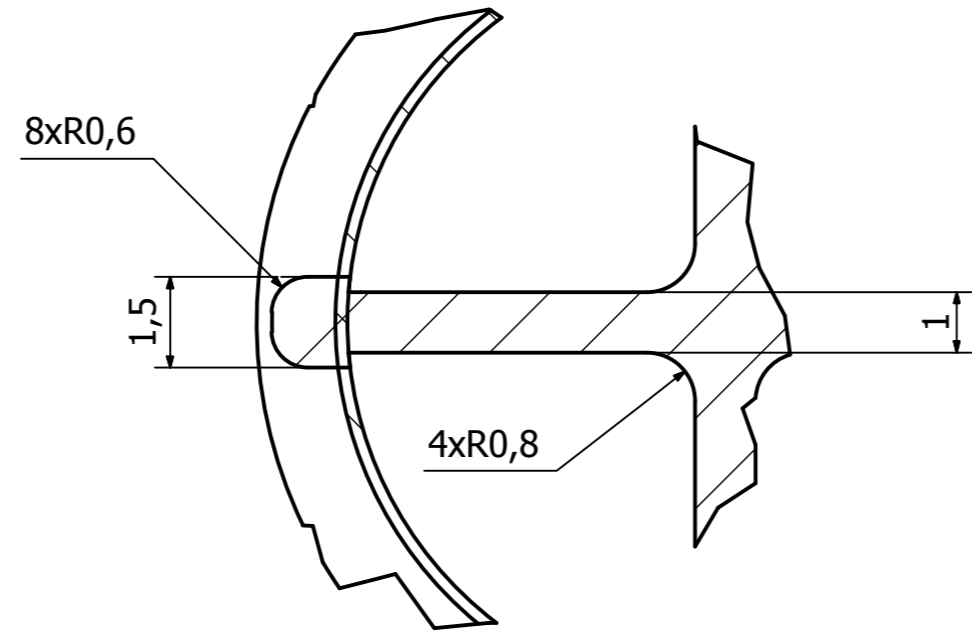
E (8:1)



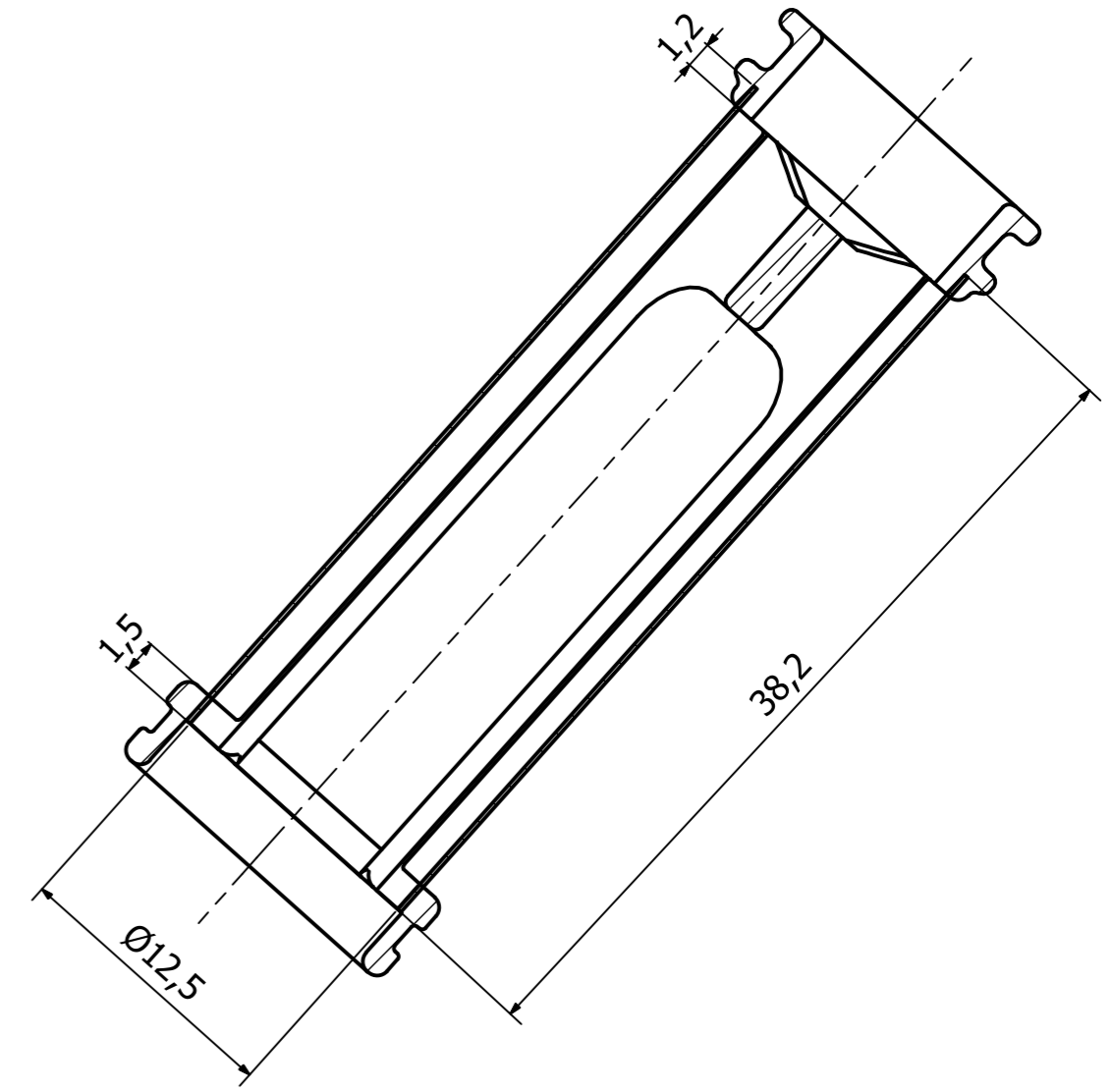
B-B (3:1)



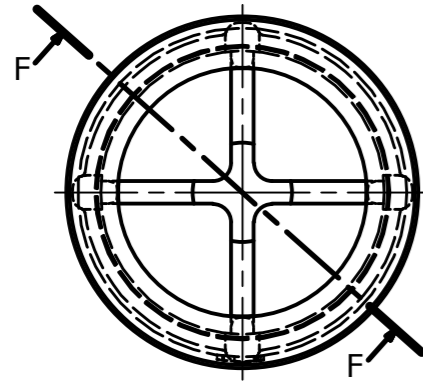
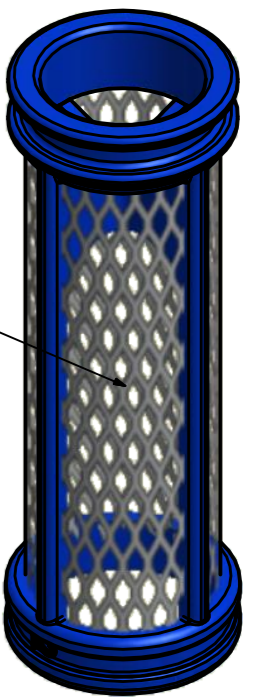
D (8:1)



F-F (3:1)



RETE FILTRANTE
ACCIAIO INOX AISI 304



RPE s.r.l.
DISEGNO EMESSO DA U.T.
Data: 17/03/2015

3	F. Baratelli	17/03/2015	Creato nuovo disegno con codice dedicato			
Rev.:	Disegnato da:	Data:	Descrizione revisione:			
CODICE		DENOMINAZIONE				
C1816300		FILTRO COSTAMPATO NYLON - RETE FILTRANTE CON Ø FILO 0,12 mm IN AISI 304 - Npf 65 - 307 micron				
FAMIGLIA		MATERIALE				PA 66 FV30
FILTRI		IN USO				Blu - Blue
PESO	1,5 g	VOLUME	1309,4 mm ³	STATO	IN USO	DISEGNATO DA
www.rpesrl.it		G. Berlusconi		DATA CREAZIONE		01/07/2014
customer.care@rpesrl.it		G. Berlusconi		APPROVATO DA		17/03/2015
QUOTE CRITICHE		XX,XX		SCALA		3 : 1
TOLLERANZE GENERALI		ISO 2768-mK		DISEGNO N°		C1816300
				REVISIONE		3
R.P.E s.r.l. si riserva la proprietà di questo disegno con divieto di riprodurlo o renderlo noto a terzi senza la sua autorizzazione						
R.P.E s.r.l. reserves the ownership of this drawing with prohibition of reproduction or disclosed to third parties without its authorization						