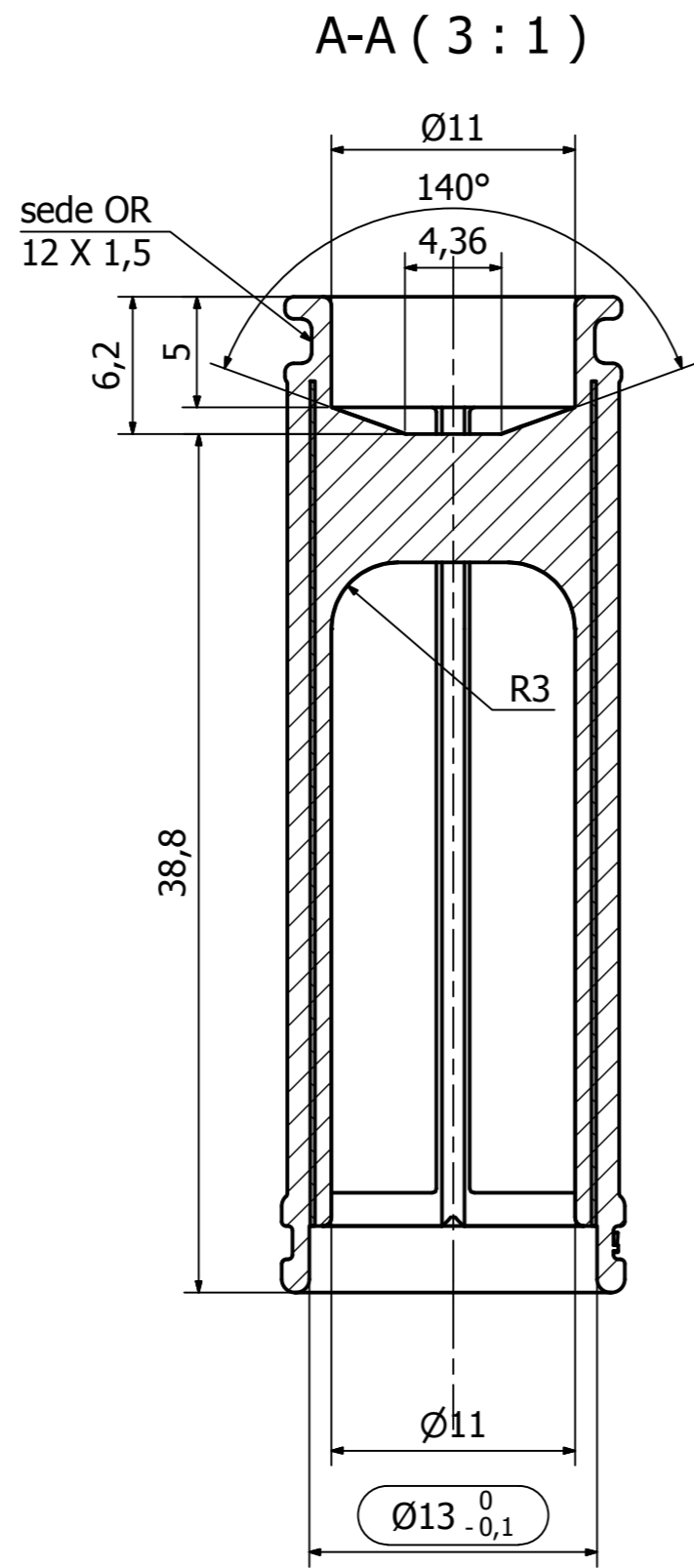
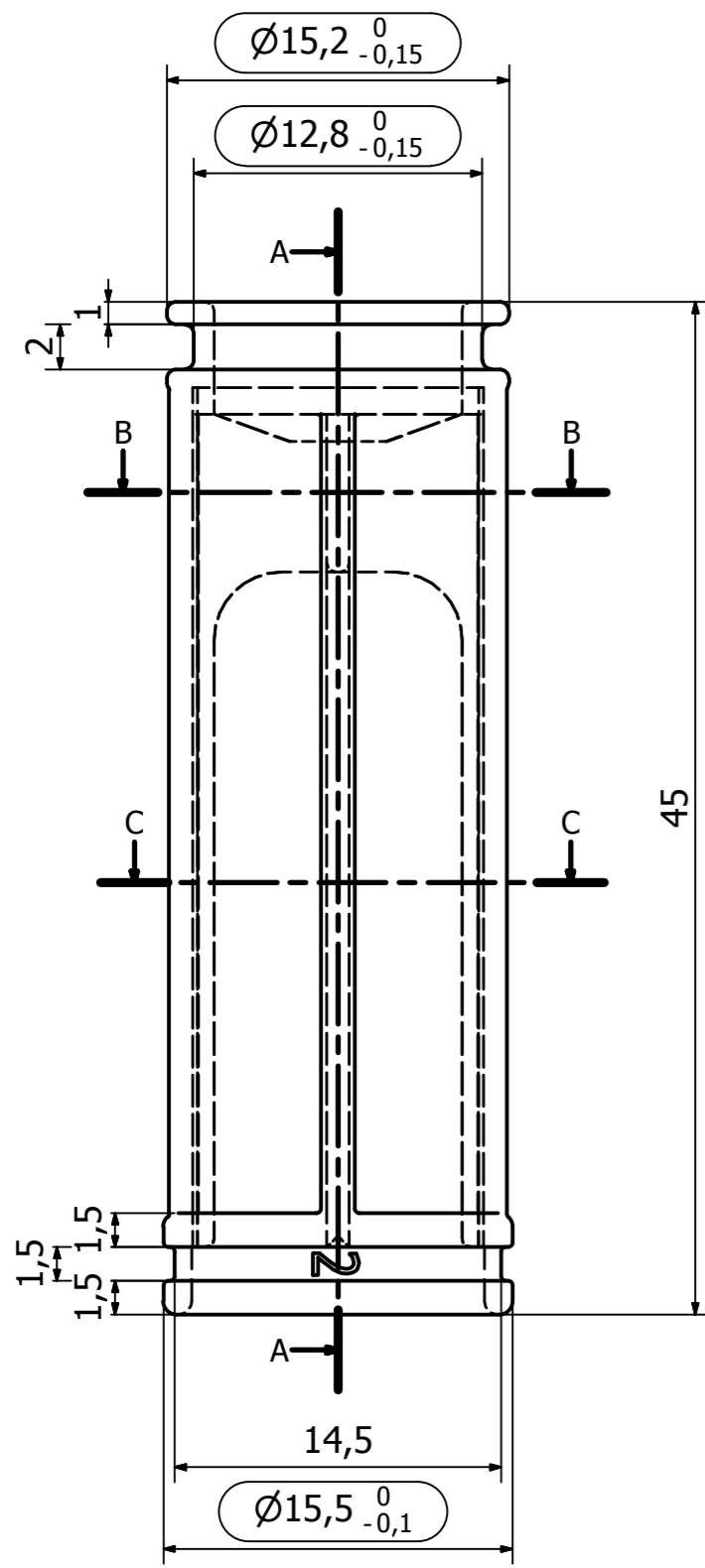


A

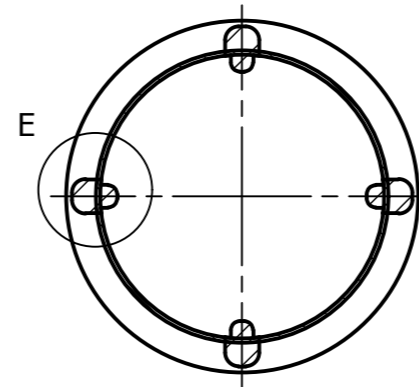
B

C

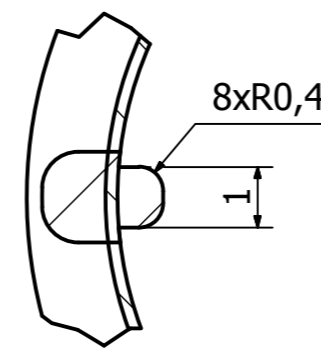
D



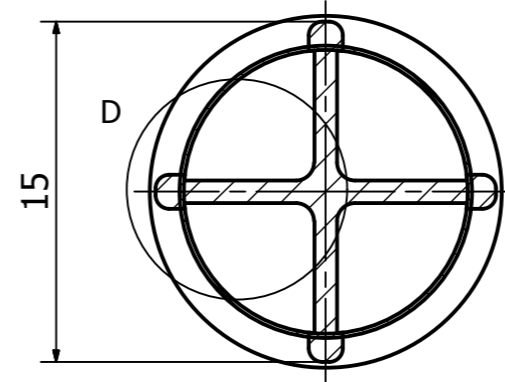
C-C (3:1)



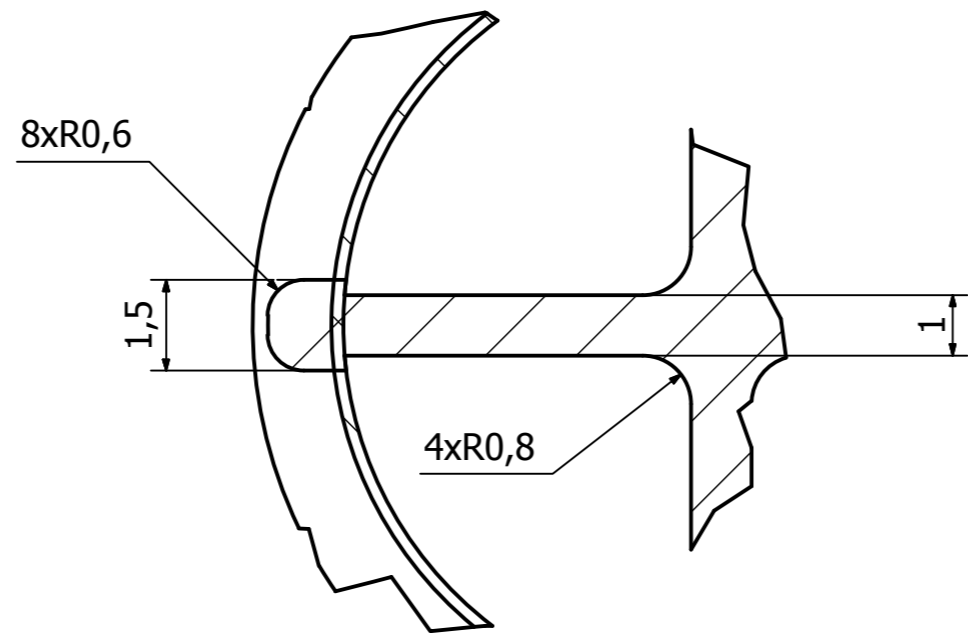
E (8:1)



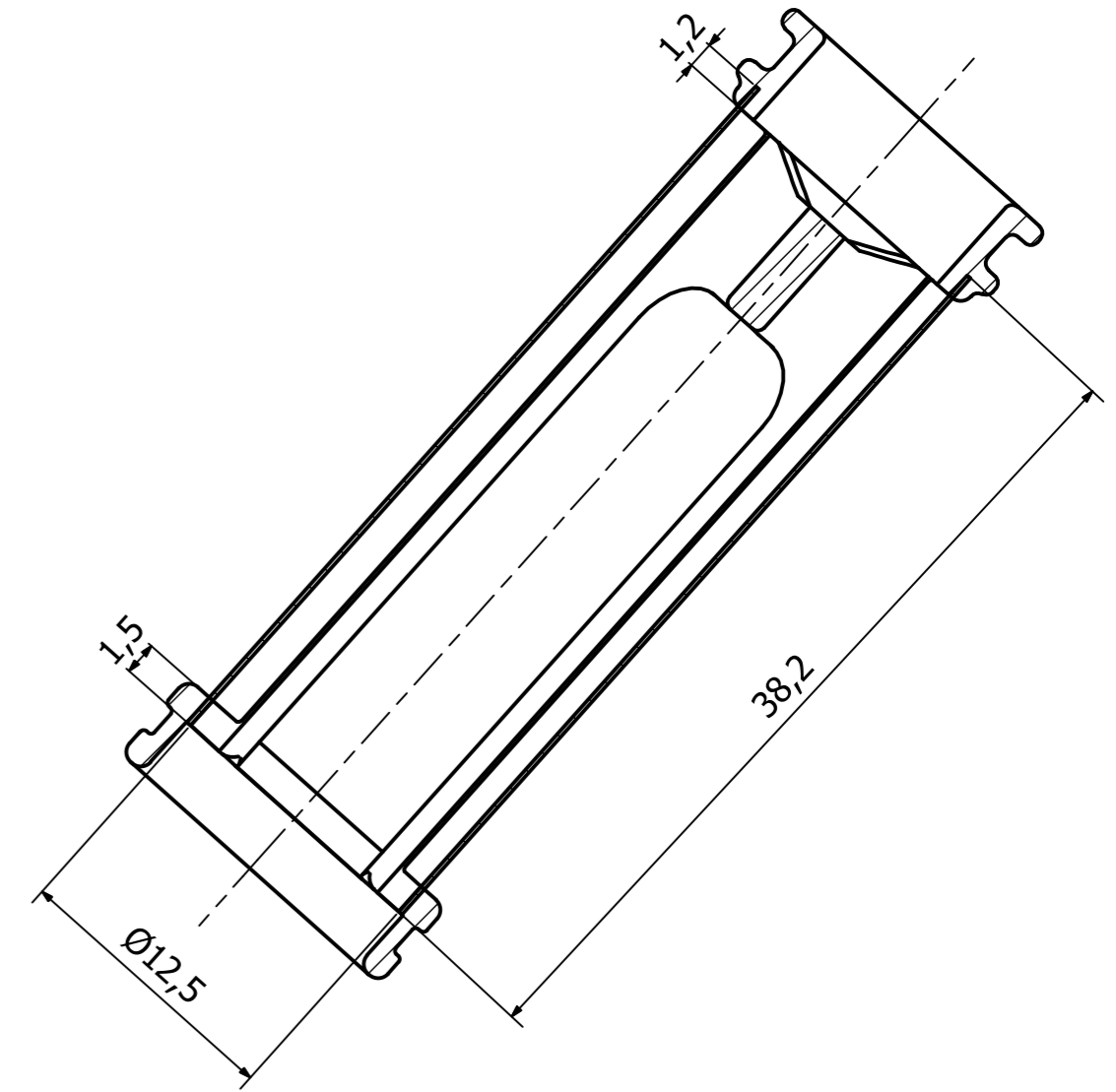
B-B (3:1)



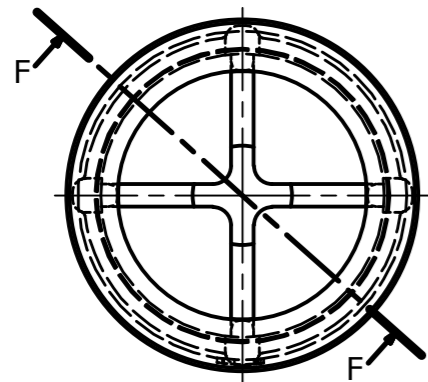
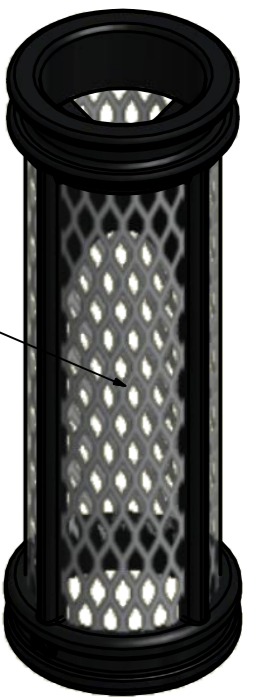
D (8:1)



F-F (3:1)



RETE FILTRANTE  
ACCIAIO INOX AISI 304



**RPE s.r.l.**  
DISEGNO EMESSO DA U.T.  
Data: 17/03/2015

3	F. Baratelli	17/03/2015	Creato nuovo disegno con codice dedicato			
Rev.:	Disegnato da:	Data:	Descrizione revisione:			
CODICE			DENOMINAZIONE			
<b>C1816100</b>			<b>FILTRO COSTAMPATO NYLON - RETE FILTRANTE CON FILO Ø 0,11 mm IN AISI 304 - Npf 100 - 168 micron</b>			
FAMIGLIA		MATERIALE		PA 66 FV33 BK		
FILTRI		Nero - Black		DATA CREAZIONE		
PESO	VOLUME	STATO	DISEGNATO DA	DATA APPROVAZIONE		
1,5 g	1309,4 mm <sup>3</sup>	IN USO	Marco Berardi	28/05/2014		
QUOTE CRITICHE	FORMATO FOGLIO	SCALA	APPROVATO DA	DATA APPROVAZIONE		
XX,XX	A2	3 : 1	Giordano Berlusconi	17/03/2015		
TOLLERANZE GENERALI			ISO 2768-mK	REVISIONE		
				<b>C1816100</b>		
				<b>3</b>		
R.P.E s.r.l. si riserva la proprietà di questo disegno con divieto di riprodurlo o renderlo noto a terzi senza la sua autorizzazione						
R.P.E s.r.l. reserves the ownership of this drawing with prohibition of reproduction or disclosed to third parties without its authorization						