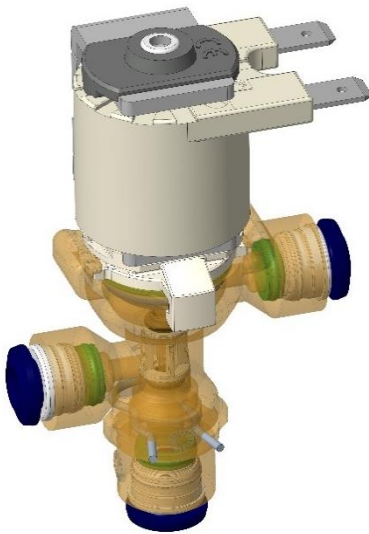
	<b>TECHNICAL DATASHEET</b>	<i>SCHEDA TECNICA</i>	Mod.: <b>R42A0320DDD_S193_D</b>
	<b>FAMILY NAME:</b>	<b>R4 3/2 Way with fluid separation</b>	Rev.: <b>01</b>
	<i>FAMIGLIA:</i>	<i>R4 3/2 Vie con separazione di fluido</i>	Data: <b>23/09/2024</b>

		<b>WORKING CHARACTERISTICS</b>	
		Working pressure:	<b>0-18 bar</b>
		Max back pressure	<b>10 bar</b>
		Room temperature:	<b>80°C</b>
		Fluid temperature:	<b>100°C</b>
		Flow direction:	<b>Bidirectional</b>
		Nominal diameter:	<b>2 mm</b>
		Elect.Pilot/Control:	<b>Normally closed</b>
		ED duty cycle	<b>100% with PWM</b>
		<b>CARATTERISTICHE DI LAVORO</b>	
		Pressione di esercizio:	<b>0-18 bar</b>
		Contropressione massima:	<b>10 bar</b>
		Temperatura ambiente:	<b>80°C</b>
		Temperatura fluido:	<b>100°C</b>
		Direzione fluido:	<b>Bidirezionale</b>
		Diametro di passaggio:	<b>2 mm</b>
		Elet.Pilota/Comando:	<b>Normalmente chiusa</b>
		ED ciclo di lavoro	<b>100% con PWM</b>
<b>PHYSICAL CHARACTERISTICS</b>		<b>CARATTERISTICHE FISICHE</b>	
Valve body:	<b>PPSU</b>	Corpo valvola:	<b>PPSU</b>
O-ring	<b>EPDM - FKM</b>	O-ring	<b>EPDM - FKM</b>
Diaphragm:	<b>LSR</b>	Membrana:	<b>LSR</b>
Core:	<b>Stainless steel / EN 1.4106</b>	Nucleo:	<b>Acciaio INOX / EN 1.4106</b>
Spring:	<b>Stainless steel / AISI 316</b>	Molla:	<b>Acciaio INOX / AISI 316</b>
Assembly:	<b>BAYONET</b>	Assemblaggio:	<b>BAIONETTA</b>
<b>INSTALLATION</b>		<b>INSTALLAZIONE</b>	
<p>The valve can be installed in any positions with no risk for their operation, see scheme for installation</p>		<p>La valvola può essere montata in qualsiasi posizione senza compromettere il funzionamento, vedere schema di installazione</p>	
<b>APPLICATIONS</b>		<b>APPLICAZIONI</b>	
<p>3/2 way valve for coffee group, for high temperature and high pressure with fluid separation</p>		<p>Valvola 3/2 vie per gruppo caffè, per alte temperature e per alta pressione con separazione di fluido</p>	
<b>HYDRAULIC CONNECTIONS</b>		<b>CONNESSIONI IDRAULICHE</b>	
Inlet:	<b>Push-fit 1/4"</b>	Ingresso:	<b>Push-fit 1/4"</b>
Outlet:	<b>Push-fit 1/4"</b>	Uscita:	<b>Push-fit 1/4"</b>
<b>ELECTRICAL CONNECTIONS</b>		<b>CONNESSIONI ELETTRICHE</b>	
Faston 6.3 x 0.8		Faston 6.3 x 0.8	
<b>SOLENOID RANGE</b>		<b>GAMMA SOLENOIDI</b>	
See table attached		Vedi tabella in allegato	
<b>MARKS AND CERTIFICATIONS</b>		<b>MARCHI ED APPROVAZIONI</b>	
<b>NSF only material</b>		<b>Solo materiali NSF</b>	

RPE srl reserves the right to changes without prior notice  
For updated and guaranteed specifications, please refer to the website



**TECHNICAL DATASHEET**      *SCHEDA TECNICA*

**FAMILY NAME:**                      **R4 3/2 Way with fluid separation**

*FAMIGLIA:*                      *R4 3/2 Vie con separazione di fluido*

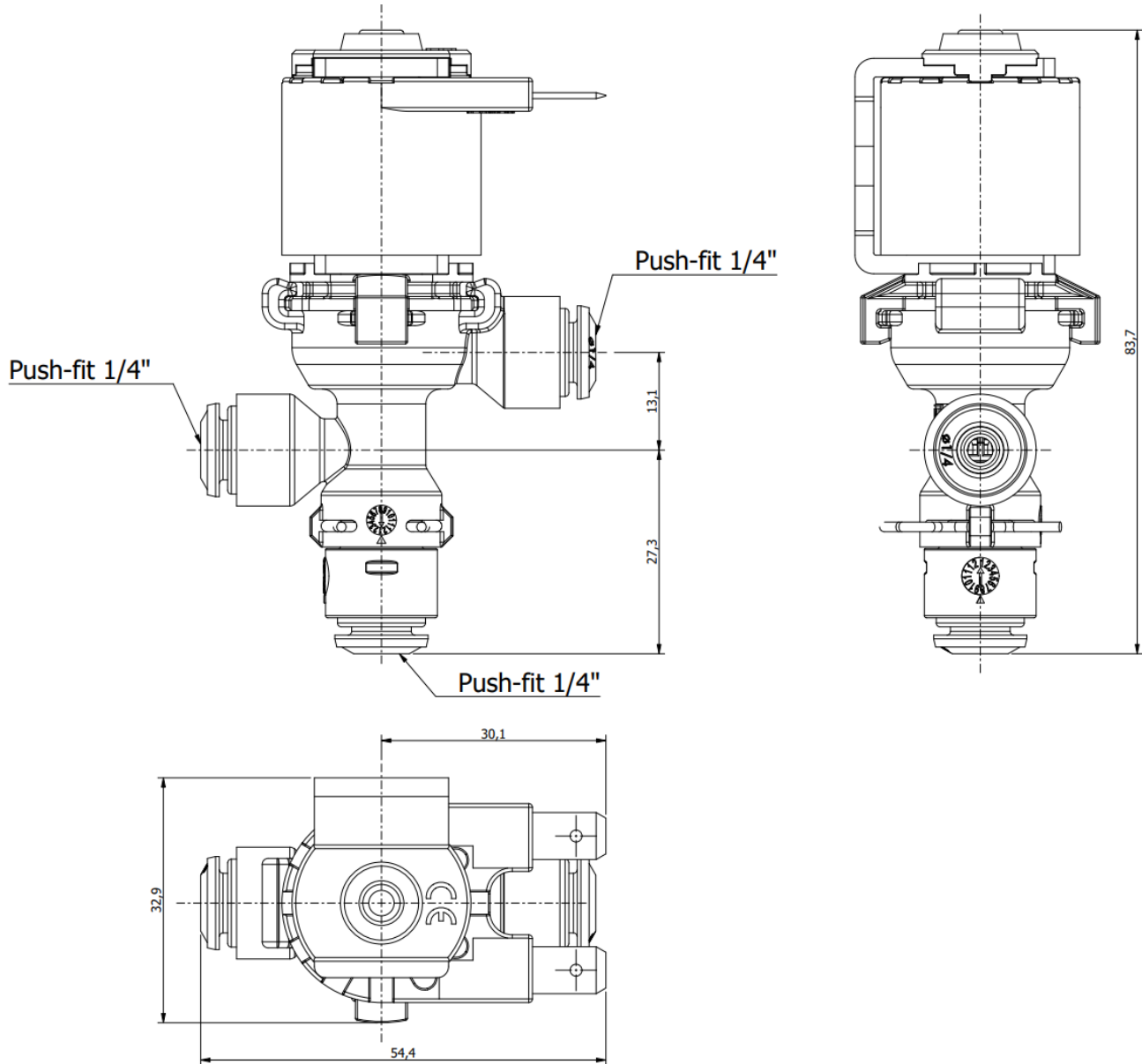
**Mod.:**      **R42A0320DDD\_S193\_D**

**Rev.:**                      **01**

**Data:**                      **23/09/2024**

**DIMENSIONAL DRAWING**

*TAVOLA DIMENSIONALE*





**TECHNICAL DATASHEET**      *SCHEMA TECNICA*

Mod.: R42A0320DDD\_S193\_D

**FAMILY NAME:**                      R4 3/2 Way with fluid separation

Rev.:                                      01

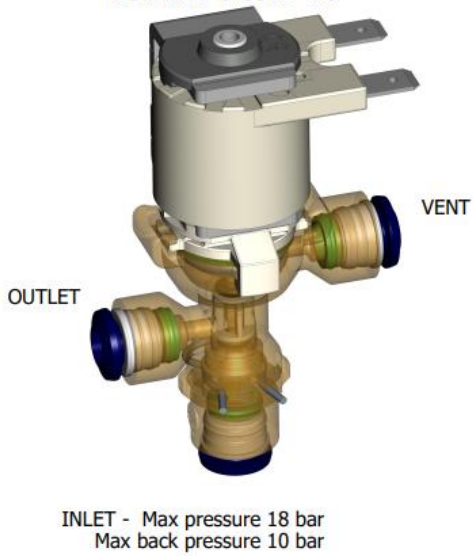
*FAMIGLIA:*                              R4 3/2 Vie con separazione di fluido

Data:                                      23/09/2024

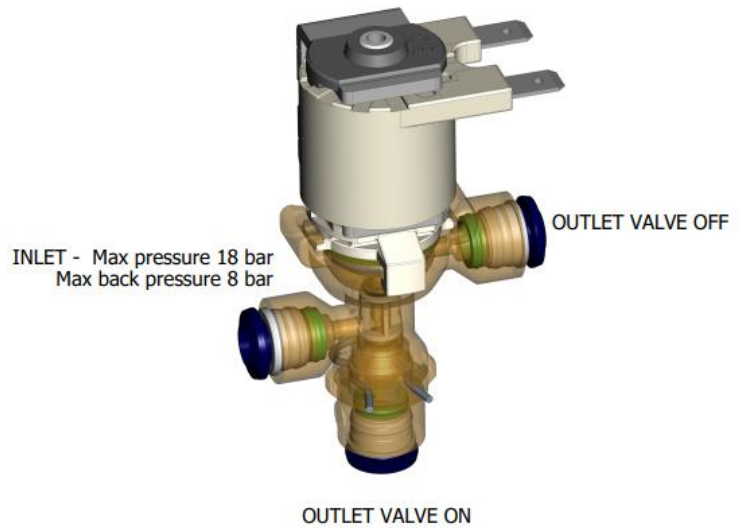
**WORKING SCHEME**

*SCHEMA DI FUNZIONAMENTO*

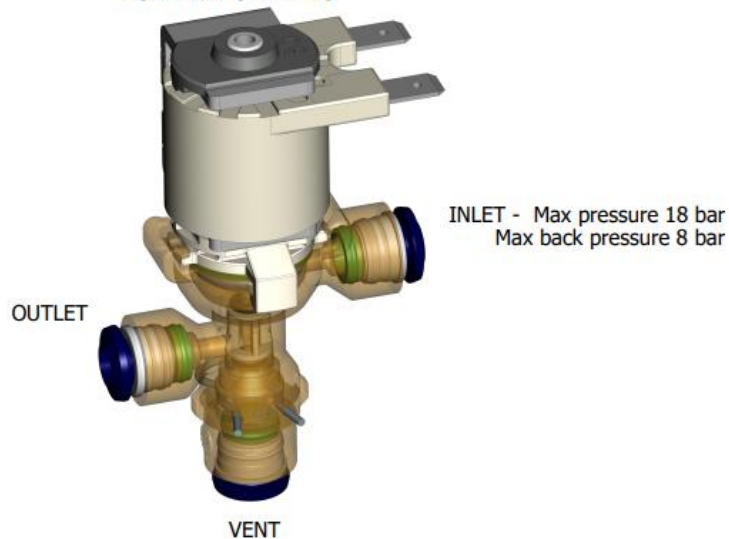
**NORMALLY CLOSED - NC**

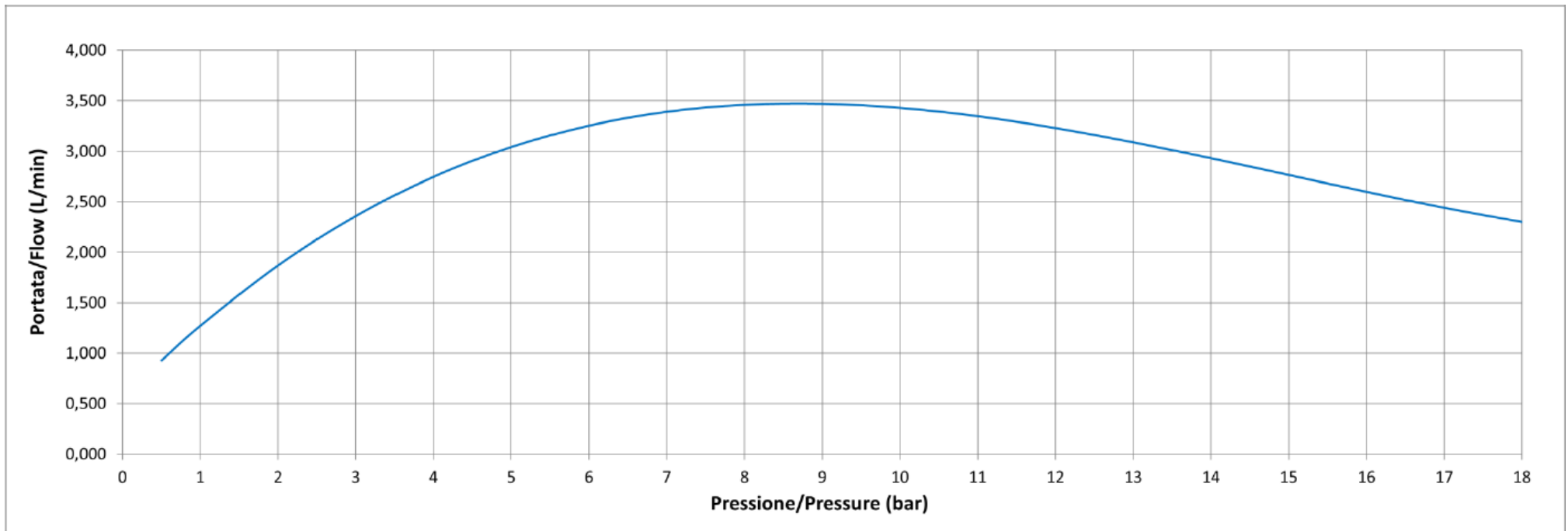


**3/2 WAY EXCHANGE VALVE**



**NORMALLY OPEN - NO**



**TECHNICAL DATASHEET***SCHEMA TECNICA***Cod.:** R42A0320DDD\_S193\_D**FAMILY NAME:** R4 3/2 Way with fluid separation**Rev.:** 01*FAMIGLIA:* R4 3/2 Vie con separazione di fluido**Data:** 23/09/2024**FLOW RATE***CURVA DI PORTATA*

**TECHNICAL DATASHEET***SCHEMA TECNICA*

Mod.: R42A0320DDD\_S193\_D

FAMILY NAME: R4 3/2 Way with fluid separation

Rev.: 01

FAMIGLIA: R4 3/2 Vie con separazione di fluido

Data: 23/09/2024

**SOLENOID TABLE***TABELLA SOLENOIDI*

Codice progres. (Progress code)	Tensione (Voltage)	Frequenza (Frequency)	Potenza(Power)		Assorbimento (Absorption)			ED (funzionamento) (duty cycle)	Connessioni (Connections)		Controllo(Control)		
			Potenza mantenim (HoldingPower)	Potenza di spunto (InRushPower)	Assorbim (mA) in mantenimento (Holding Current)	Assorbim (mA) in spunto (InRush Current)	cosφ		Faston(F), Cavi(wires)*** Unipolari (C)	Cavi(wires)*** bipolari (in mm)	Approvazioni (Approvals)	NC	NA** (NO)
1	24DC	-	1.7 W	22 W	0.07	0.92 (1 s)	-	100% CON PWM	F	/	/	✓	/

<b>Legenda</b> (Legend)	NC: Normalmente Chiusa / <b>NormallyClosed</b>	Approvazioni <b>Approvals</b> : ENEC, UL, GW
	NA: Normalmente Aperta / <b>NormallyOpen</b>	Faston: IP X0
	NB: Bistabile / <b>Latching</b>	Cavi (wires): IP 55
	GW: GlowWire	Classe isolamento( <b>Insulationclass</b> ): II
		Classeisolamentobobina( <b>Coil insulationclass</b> ): F
		Tipo faston( <b>Fastontype</b> ): 6,3 x 0,8 mm