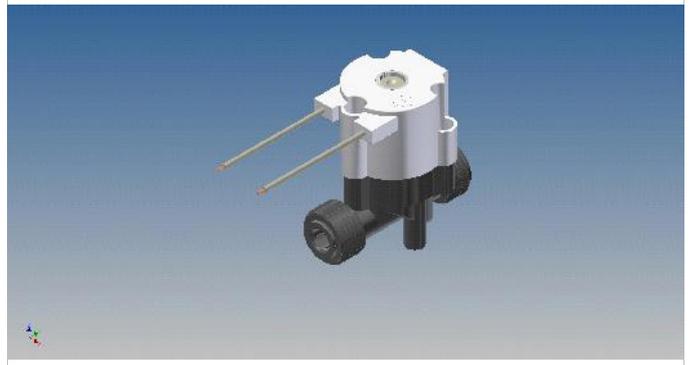




Rpe s.r.l.
Via S. Ambrogio, 3
22070 Carbonate (CO)
Italy
Tel. +39 0331832515
Fax +39 0331832501
www.rpesrl.it

Elettrovalvola Serie R Mini

R Mini -1140



CLASSIFICAZIONE

Tipologia Semplice
Geometria 180°

CARATTERISTICHE DI LAVORO

Pressione di esercizio 0,2 ÷ 10 bar
Temperatura ambiente 0 ÷ 60°C
Temperatura fluido 25°C; 60°C; 90°C
Ciclo di lavoro ED 100%; ED 60%(90°C)
Direzione del fluido Unidirezionale
Diametro di passaggio DN 8 mm
Comando Bistabile; NA; NC

CARATTERISTICHE FISICHE

Corpo valvola PA 6,6 30% fibra vetro
Membrane e guarnizioni EPDM; NBR (buna); Silicone (MVQ)
Nucleo Acciaio INOX
Molla Acciaio INOX
Assemblaggio Con viti, ispezionabile

CONNESSIONI IDRAULICHE

Connessioni in ingresso Attacco rapido JG 8 mm
Connessioni in uscita Attacco rapido JG 8 mm

CONNESSIONI ELETTRICHE

Connessioni elettriche 1
Connessioni elettriche 2 Cavi unipolari max 5 m
Connessioni elettriche 3 Cavi bipolari max 5 m

APPLICAZIONI

Ovunque necessario il controllo automatico dell'acqua. Carico H2O caldaie piccolo elettrodomestico e impianti filtrazione, Frigoriferi, Macchine ghiaccio, Distributori acqua, Forni, Rubinetti, Idromassaggi, Macchine caffè, Irrigazione e Idropultrici.

CLASSIFICATION

Type Single
Geometry 180°

WORKING SPECIFICATIONS

Working pressure 0,2 ÷ 10 bar
Room temperature 0 ÷ 60°C
Fluid temperature 25°C; 60°C; 90°C
Duty cycle ED 100%; ED 60%(90°C)
Flow direction Unidirectional
Nominal diameter DN 8 mm
Control Latching; NC; NO

PHYSICAL SPECIFICATIONS

Valve body PA 6,6 30% fiber glass
Diaphragm and gaskets EPDM; NBR (buna); Silicone (MVQ)
Core Stainless Steel
Spring Stainless Steel
Assembly With screws for inspection

HYDRAULIC CONNECTIONS

Inlet Quick connection JG 8 mm
Outlet Quick connection JG 8 mm

ELECTRICAL CONNECTIONS

Electric connect 1
Electric connect 2 Unipolar cables max 5 m
Electric connect 3 Bipolar cables max 5 m

APPLICATIONS

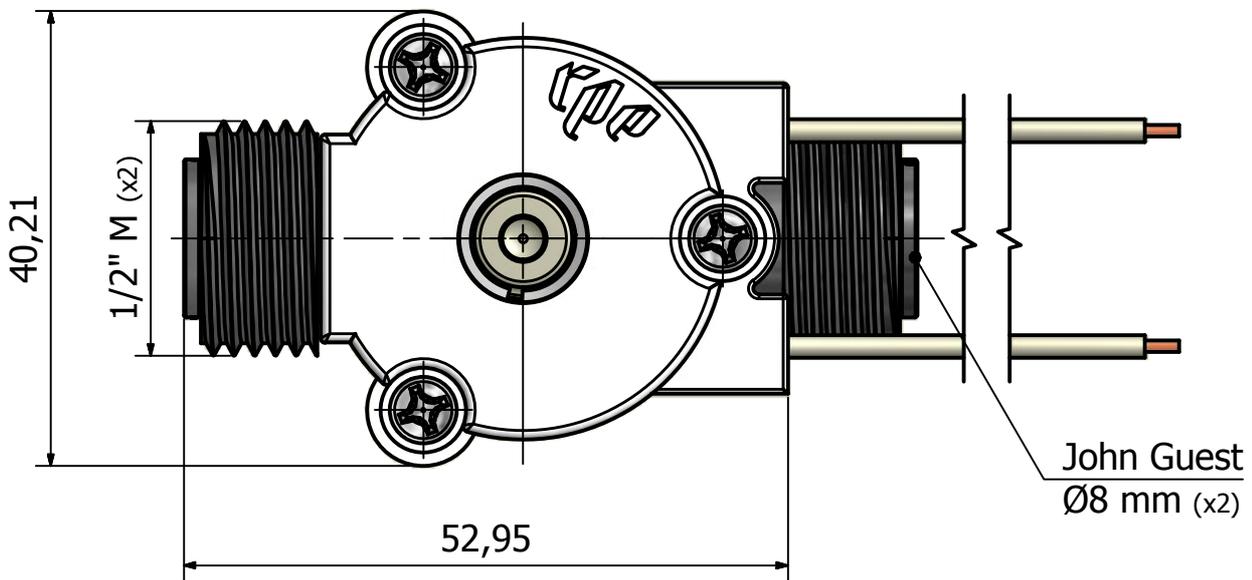
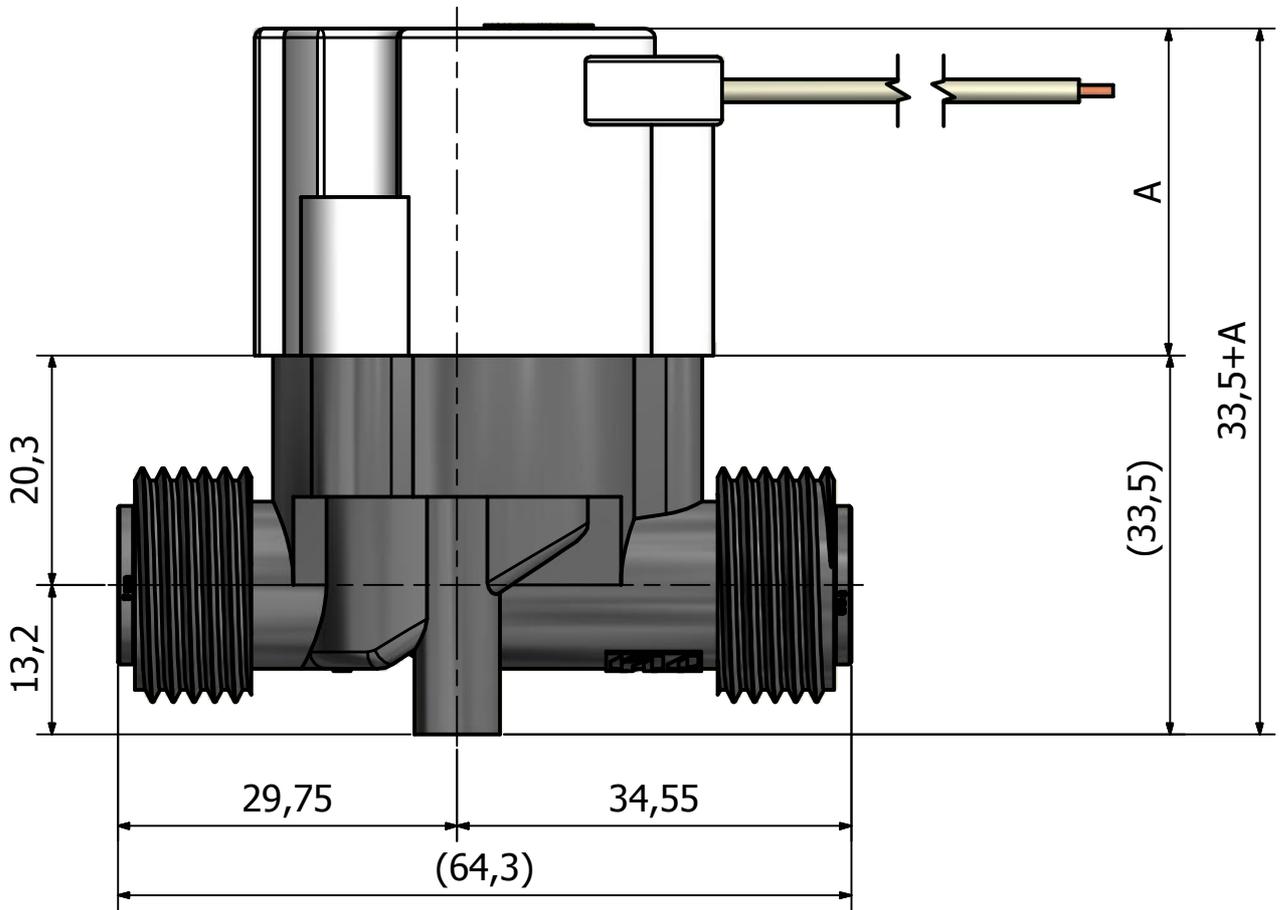
Wherever automatic water control is needed. Water filling in small boiler and in filtration plants, Refrigerators, Ice machines, Water dispensers, Industrial ovens, Taps, Hydromassage, Coffee makers, Irrigation, High pressure jet machine.

MARCHI E APPROVAZIONI / CERTIFICATION MARKS



Revisione Rev 0

11/07/13



Dimension A (mm)

Normalmente chiusa con cavi Normally closed with cable	29,2
Bistabile Latching	38,3



R Mini -1140		Date: 09/07/2013
Serie: R Mini	Revisione: 0	