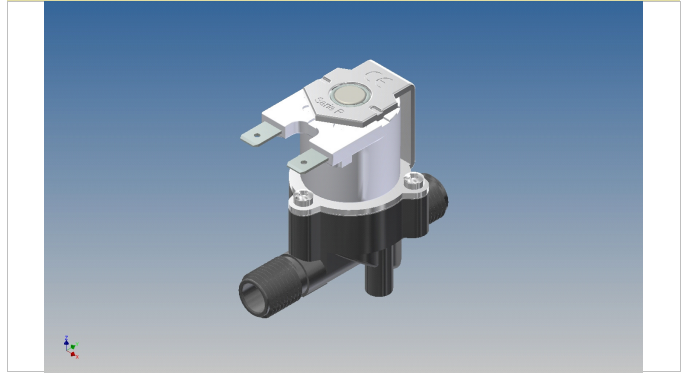




Rpe s.r.l.
Via S. Ambrogio, 3
22070 Carbonate (CO)
Italy
Tel. +39 0331832515
Fax +39 0331832501
www.rpesrl.it

Elettrovalvola SerieR Mini

R Mini -311



CLASSIFICAZIONE

Tipologia Semplice
Geometria 180°

CARATTERISTICHE DI LAVORO

Pressione di esercizio 0,2 ÷ 10 bar
Temperatura ambiente 0 ÷ 60°C
Temperatura fluido 25°C; 60°C; 90°C
Ciclo di lavoro ED 100%; ED 60%(90°C)
Direzione del fluido Unidirezionale
Diametro di passaggio DN 11 mm
Comando Bistabile; NA; NC

CARATTERISTICHE FISICHE

Corpo valvola PA 6,6 30% fibra vetro
Membrane e guarnizioni EPDM; NBR (buna); Silicone (MVQ)
Nucleo Acciaio INOX
Molla Acciaio INOX
Assemblaggio Con viti ispezionabile

CONNESSIONI IDRAULICHE

Connessioni in ingresso Filetto BSP (GAS) 1/4" M
Connessioni in uscita Filetto BSP (GAS) 1/4" M

CONNESSIONI ELETTRICHE

Conn_eletr_EV_1 Faston Maschio 6,3 x 0,8 mm
Conn_eletr_EV_2 Cavi unipolari max 5 m
Conn_eletr_EV_3 Cavi bipolari max 5 m

APPLICAZIONI

Ovunque necessario il controllo automatico dell'acqua. Carico H2O caldaie piccolo elettrodomestico e impianti filtrazione, Frigoriferi, Macchine ghiaccio, Distributori acqua, Forni, Rubinetti, Idromassaggi, Macchine caffè, Irrigazione e Idropultrici.

CLASSIFICATION

Type Single
Geometry 180°

WORKING SPECIFICATIONS

Working pressure 0,2 ÷ 10 bar
Room temperature 0 ÷ 60°C
Fluid temperature 25°C; 60°C; 90°C
Duty cycle ED 100%; ED 60%(90°C)
Flow direction Unidirectional
Nominal diameter DN 11 mm
Control Latching; NC; NO

PHYSICAL SPECIFICATIONS

Valve body PA 6,6 30% fiber glass
Diaphragm and gaskets EPDM; NBR (buna); Silicone (MVQ)
Core Stainless Steel
Spring Stainless Steel
Assembly With screws for inspection

HYDRAULIC CONNECTIONS

Inlet 1/4" BSP Male thread
Outlet 1/4" BSP Male thread

ELECTRICAL CONNECTIONS

Electr_conn_EV_1 Male Faston 6,3 x 0,8 mm
Electr_conn_EV_2 Unipolar cables max 5 m
Electr_conn_EV_3 Bipolar cables max 5 m

APPLICATIONS

Wherever automatic water control is needed. Water filling in small boiler and in filtration plants, Refrigerators, Ice machines, Water dispensers, Industrial ovens, Taps, Hydromassage, Coffee makers, Irrigation, High pressure jet machine.

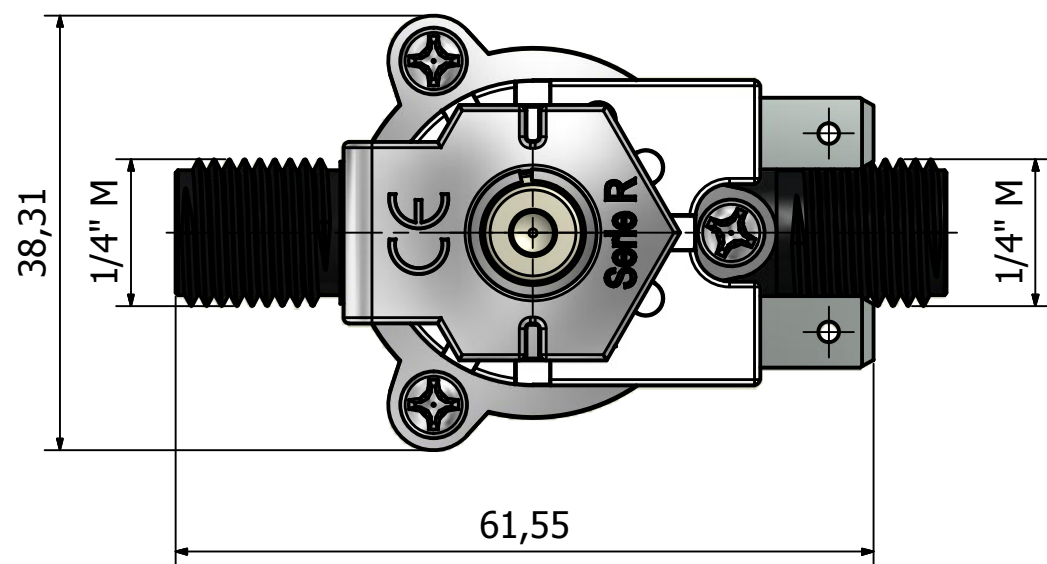
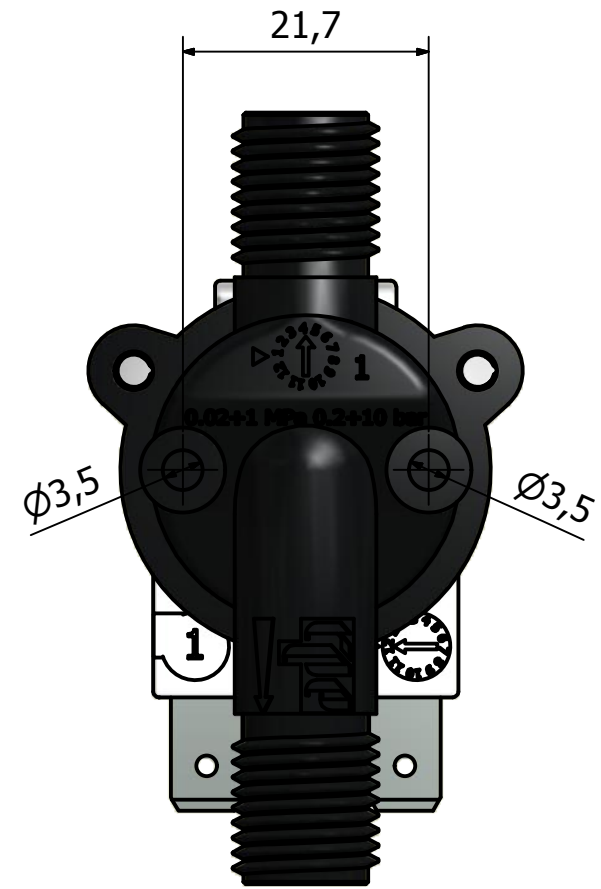
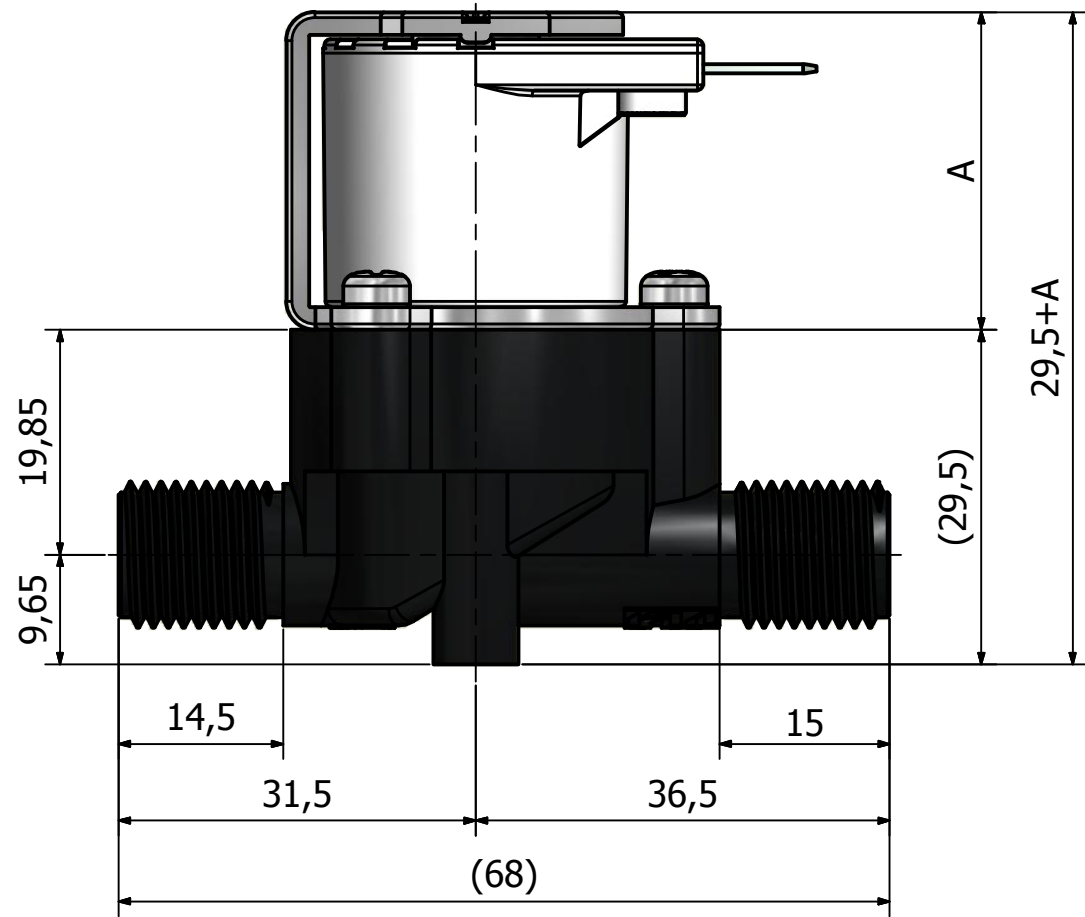
MARCHI E APPROVAZIONI / CERTIFICATION MARKS



KTW

Revisione Rev 1

17/02/2014



Dimension A (mm)

Normalmente chiusa con faston Normally closed with faston	28
Normalmente chiusa con cavi Normally closed with cable	29,2
Normalmente aperta Normally open	47,2
Bistabile Latching	38,3

 <small>ELETTROVALVOLE IDRAULICHE SOLENOID VALVES</small> <small>Tel.: +39 0331 832515 Fax: +39 0331 832501 www.rpe.it - info@rpe.it</small>	R Mini -311		Date: 11/02/2014
	Serie: R Mini		Revisione: 1