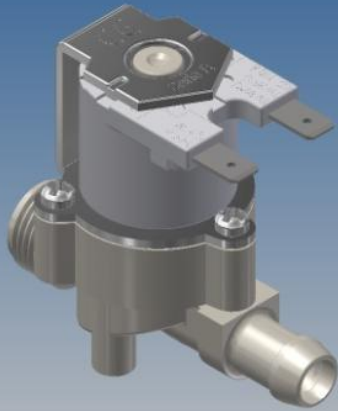


**SCHEDA TECNICA** *TECHNICAL DATA SHEET*Cod.: **4TDS189****Serie R Mini -421**Rev.: **0***E.V. MINI ALI 3/8" BSPP IN - PG10 OUT*Data: **28/11/2017****CARATTERISTICHE DI LAVORO**

Pressione di esercizio:	0,2÷10 bar
Temperatura ambiente:	0÷60°C
Temperatura fluido:	0÷60°C (ED100%), 90°C (ED60%)
Direzione fluido:	Unidirezionale
Diametro di passaggio:	DN11
Elet.Pilota/Comando:	NC - NA - Bistabile

**WORKING CHARACTERISTICS**

Working pressure:	0,2÷10 bar
Room temperature:	0÷60°C
Fluid temperature:	0÷60°C (ED100%), 90°C (ED60%)
Flow direction:	Unidirectional
Nominal diameter:	DN11
Elect.Pilot/Control:	NC - NO - Latching

**CARATTERISTICHE FISICHE**

Corpo valvola:	PA66 FV30%
Membrana:	NBR, EPDM, Silicone
Nucleo:	Acciaio INOX
Molla:	Acciaio INOX
Assemblaggio:	Con viti ispezionabile

**PHYSICAL CHARACTERISTICS**

Valve body:	PA6 30%GF
Diaphragm:	NBR, EPDM, Silicone
Core:	Stainless steel
Spring:	Stainless steel
Assembly:	Inspectional with screws

**INSTALLAZIONE**

La valvola può essere montata in qualsiasi posizione senza compromettere il funzionamento

**INSTALLATION**

The valve can be mounted in any position without affecting operation

**APPLICAZIONI**

La serie R elettrodomestico è utilizzata ovunque sia necessario il controllo automatico dell'acqua. Carico H2O lavatrice, Lavastoviglie, Frigoriferi, Macchine ghiaccio, Distributori acqua, Forni industriali, Rubinetteria, Idromassaggio, Macchine caffè.

**APPLICATIONS**

The series R for household apps can be used wherever automatic water control is needed. Washing machines and dish washes water filling, Refrigerators, Ice machines, Water dispensers, Industrial ovens, faucets, hydromassage, coffee machine.

**CONNESSIONI IDRAULICHE**

Ingresso:	Filetto maschio 3/8" BSPP
Uscita:	Portagomma Ø10

**HYDRAULIC CONNECTIONS**

Inlet:	3/8" BSPP male thread
Outlet:	Ø10 hose connector

**CONNESSIONI ELETTRICHE**

Faston maschi 6,3x0,8 mm  
Cavetti unipolari  
Cavo bipolare

**ELECTRICAL CONNECTIONS**

6,3x0,8 mm male faston  
Unipolar cables  
Bipolar cable

**GAMMA SOLENOIDI**

Vedi tabella sottostante

**SOLENOID RANGE**

See below chart

**MARCHI ED APPROVAZIONI**

WRAS - ACS - KTW - DM174 - UL

**MARKS AND CERTIFICATIONS**

WRAS - ACS - KTW - DM174 - UL

1

2

3

4

5

6

7

8

A

A

B

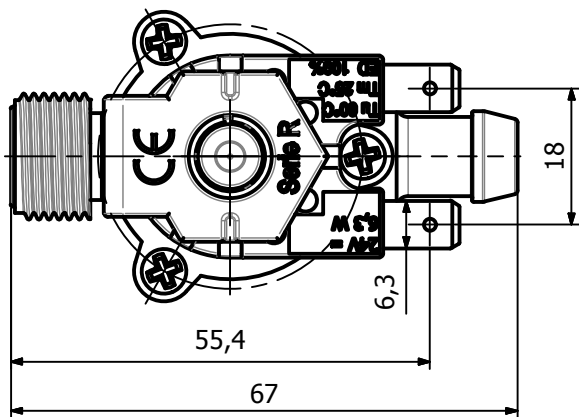
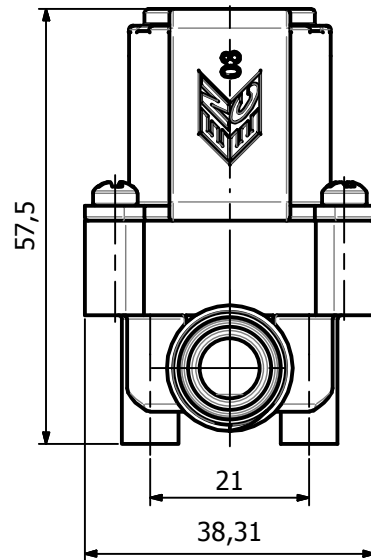
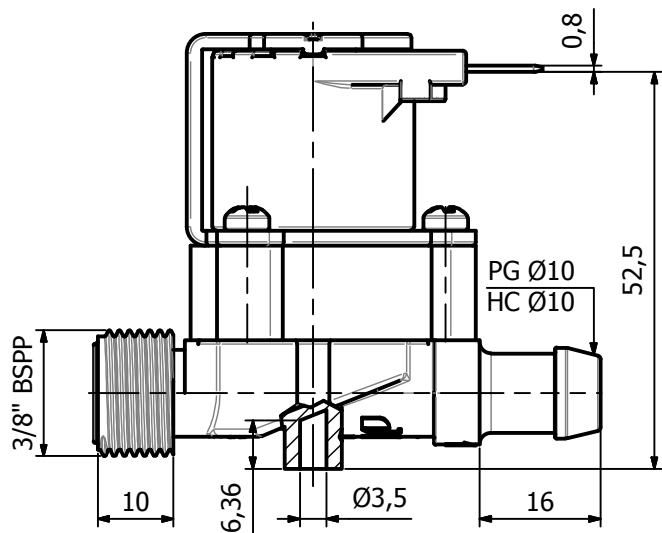
B

C

C

D

D



 <p> <small>ELETTROVALVOLE IDRAULICHE SOLENOID VALVES</small>          Tel.: +39 0331 832515          Fax.: +39 0331 833501          www.rpesrl.it - info@rpesrl.it       </p>	<b>R Mini -421</b>		<small>Data:</small> <b>28/11/2017</b> <small>Revisione:</small> <b>0</b>
	<small>Serie:</small> <b>R Mini</b>		

R.P.E. s.r.l. si riserva la proprietà di questo disegno con divieto di riprodurlo o renderlo noto a terzi senza la sua autorizzazione.

1

2

3

4

5

6

7

8

## SOLENOIDI SERIE R INDIRETTA - *INDIRECT ACTING R SERIES SOLENOIDS*

Codice progresa. (Progress code)	Tensione (Voltage)	Frequenza (Frequency)	Potenza(Power)		Assorbimento(Absorption)		cosφ	ED (duty cycle)	Connessioni(Connections)		Approvazioni (Approvals)		Controllo(Control)	
			Potenza mantenim (HoldingPower)	Potenza di spunto (InRushPower)	Assorbim (mA) In (Holding Current)	Assorbim (mA) In (InRush Current)			Faston(F), Unipolari (C)	Cavi(wires)*** bipolari (In mm)	NC	NA** (NO)		
1	12V AC	50 HZ 60 HZ	5 VA 4,5 VA	5,9 VA 5,4 VA	429mA 382mA	490mA 440mA	0,63 0,57	100%	F			✓	✓	
2	12V AC/DC	50 HZ 60 HZ -	4,4 VA 4,1 VA 8,5 W	5,2 VA 4,6 VA /	365mA 340mA 710mA	433mA 383mA /	0,65 0,59 /	100%	F, C	2500	EneC	✓	✓	
3	12V AC/DC	50 HZ 60 HZ -	4,4 VA 4,1 VA 8,5 W	5,2 VA 4,6 VA /	365mA 340mA 710mA	433mA 383mA /	0,65 0,59 /	100%	F, C	2500	EneC, GW	✓	✓	
4	12V DC	-	5,4 W	/	450mA	/	/	100%	F, C		EneC	✓	✓	
5	12V DC	-	5,4 W	/	450mA	/	/	100%	F, C		EneC, GW	✓	✓	
6	12V DCb.a.	-	3,2W	/	300mA	/	/	100%	F, C			✓	✓	
7	24V AC	50 HZ 60 HZ	7,2 VA 6,5 VA	8,1 VA 7,3 VA	302mA 270mA	337mA 305mA	0,65 0,6	100%	F, C	620, 2500	EneC	✓	✓	
8	24V AC	50 HZ 60 HZ	7,2 VA 6,5 VA	8,1 VA 7,3 VA	302mA 270mA	337mA 305mA	0,65 0,6	100%	F		EneC, UL	✓	✓	
9	24V DCb.a.	-	3,2 W	/	134mA	/	/	100%	F, C			✓	✓	
10	24V DC	-	6,3 W	/	265mA	/	/	100%	F, C	1000, 1450, 2000, 2500	EneC	✓	✓	
11	24V DC	-	6,3 W	/	265mA	/	/	100%	F, C		EneC, GW, UL	✓	✓	
12	16V DC	-	2,25 W (25ms)	/	375mA	/	/	Bistabile (Latching)	F, C				Bistabile (Latching)	
13	100/120V AC	50 HZ 60 HZ	8 VA	8,8 VA 7,9 VA	70mA 63mA	80mA 72mA	0,66 0,6	100%	F		UL	✓	✓	
14	220/240V AC	50 HZ 60 HZ	6,6 VA 6,3 VA	7,6 VA 6,7 VA	29,7mA 27mA	33mA 29mA	0,71 0,67	100%	F, C	620	EneC	✓	✓	
15	220/240V AC	50 HZ 60 HZ	12,65 VA 10,71 VA	13 VA 11,61 VA	55mA 46mA	58mA 51mA	0,69 0,61	3 min ON 5min OFF	F, C	620	EneC	✓	✓	
16	220/240V AC	50 HZ 60 HZ	6,6 VA 6,3 VA	7,6 VA 6,7 VA	29,7mA 27mA	33mA 29mA	0,71 0,67	100%	F		UL	✓	✓	
17	230V AC	50 HZ 60 HZ	8,4 VA 7,6 VA	9,7 VA 8,3 VA	36,5mA 33mA	42mA 36mA	0,74 0,7	100%	F, C	620, 1000, 1450, 2000, 2500	EneC	✓	✓	
18*	230V AC	50 HZ 60 HZ	8,4 VA 7,6 VA	9,7 VA 8,3 VA	36,5mA 33mA	42mA 36mA	0,74 0,7	100%	F, C		EneC	✓	✓	
19	220/240V	50 HZ 60 HZ	6,6 VA 6,3 VA	7,6 VA 6,7 VA	29,7mA 27mA	33mA 29mA	0,71 0,67	100%			EneC	✓	✓	
20	100/120V	50HZ 60HZ	5 VA	/	50mA	/	/	100%			EneC	✓	✓	
21	24VDC	-	6,3 W	/	265mA	/	/	100%	F		UL	✓	✓	
22	12V	50Hz 60Hz	4,38 VA	5,15 VA	360mA	430mA	/	100%	F		UL	✓	✓	
23****	220/240V AC	50 HZ 60 HZ	6,6 VA 6,3 VA	7,6 VA 6,7 VA	29,7mA 27mA	33mA 29mA	0,71 0,67	100%	F		EneC	✓	✓	

(\*) Materiali approvati UL / UL Approved materials

(\*\*) I solenoidi NA non sono disponibili con cavi bipolari / NOSolenoidsarenotavailablewith bipolarwires

(\*\*\*) I solenoidi con cavi unipolari e bipolari NON sono disponibili per valvole serie R DOPPIE, TRIPLE, QUADRUPLE / Solenoidswith unipolar or bipolarwires are notavailable for R DOUBLE, TRIPLE or QUADRUPLE SERIES.

(\*\*\*\*) Bobina trattata con impregnazione / Coated solenoid

<b>Legenda</b> (Legend)	NC: Normalmente Chiusa / <i>Normally Closed</i>	ED Funzionamento (Duty Cycle) = 100%
	NA: Normalmente Aperta / <i>Normally Open</i>	Approvazioni Approvals: ENEC, UL, GW
	NB: Bistabile / <i>Latching</i>	Faston: IP X0
	GW: GlowWire	Cavi (wires): IP 55
		Classe Isolamento (Insulation class): II
		Classe Isolamento bobina (Coil insulation class): F
		Tipo faston (Faston type): 6,3 x 0,8 mm

	<b>R Mini -421</b>		Date: 28/11/2017
	Serie: <b>R Mini</b>		Revisione: <b>0</b>
R.P.E. srl si riserva la proprietà di questo disegno con divieto di riprodurlo e rendere noto a terzi senza la sua			



## SOLENOIDI SERIE R DIRETTA – R Direct actingsolenoid control

Tabella intervallo pressioni di lavoro bobine serie R Diretta – Working pressure range R Direct solenoids

	E9400000 230V	E9400000 24AC	E9400000 24AC E9400020 24DC GW	E9400020 12VGW E9400000 12V	E9400020 12VGW E9400000 12V	E9400000 12DC	E9400800 230V
<b>Tensione</b> <i>(Voltage)</i>	230 V ac	24 V ac	24 V dc	12 V ac-dc (ac)	12 V ac-dc (dc)	12V dc	220-240 V ac
<b>Frequenza</b> <i>(Frequency)</i>	50/60 Hz	50/60 Hz	=	50/60 Hz	=	=	50/60 Hz
<b>Assorbimento</b> <i>(Absorption)</i>	36.5 mA	302 mA	265 mA	365 mA	710mA	450 mA	55 mA
<b>Potenza</b> <i>(Power)</i>	8.39 VA	7.24 VA	6.35 W	4.38 VA	8.52 W	5.4 W	12.65 VA
<b>ED %</b>	ED 100%	ED 100%	ED 100%	ED 100%	ED 100%	ED 100%	3 on / 5 off
	↓	↓	↓	↓	↓	↓	↓
<b>Ø 0,8 mm</b>	0 ÷ 10 bar	0 ÷ 10 bar	0 ÷ 10 bar	0 ÷ 10 bar	0 ÷ 10 bar	0 ÷ 10 bar	0 ÷ 10 bar
<b>Ø 1,6 mm</b>	0 ÷ 4 bar	0 ÷ 4 bar	0 ÷ 2.5 bar	0 ÷ 2 bar	0 ÷ 4 bar	0 ÷ 3 bar	0 ÷ 8 bar
<b>Ø 2 mm</b>	0 ÷ 2.5 bar	0 ÷ 2.5 bar	0 ÷ 2 bar	0 ÷ 1 bar	0 ÷ 2.5 bar	0 ÷ 1.5 bar	0 ÷ 5 bar
<b>E9400001</b>	230 V ac	24 V ac	24 V dc	12 V ac-dc (ac)	12 V ac-dc (dc)	12V dc	220-240 V ac
<b>Ø 4 mm</b>	0 ÷ 0.8 bar	0 ÷ 0.8 bar	0 ÷ 0.5 bar	0 ÷ 0.5 bar	0 ÷ 0.8 bar	0 ÷ 0.5 bar	0 ÷ 1.6 bar

NB: Il passaggio da Ø 4 mm non è disponibile per valvole Normalmente Aperte (NA)

Note: Ø 4 mm orifice is notavailable for Normally Open (NO) valves

 <small>RAFFAELLO PAVESI ELETTRONICA SOLENOIDI VALVOLA</small> Tel.: +39 0331 832515 Fax.: +39 0331 832501 www.rpe.it - info@rpe.it	<b>R Mini -421</b>		Data:
	Serie: <b>R Mini</b>		28/11/2017 Revisione: <b>0</b>
R.P.E. srl si riserva la proprietà di questo disegno con divieto di riprodurlo e rendere noto a terzi senza la sua			

1

2

3

4

5

6

7

8

A

A

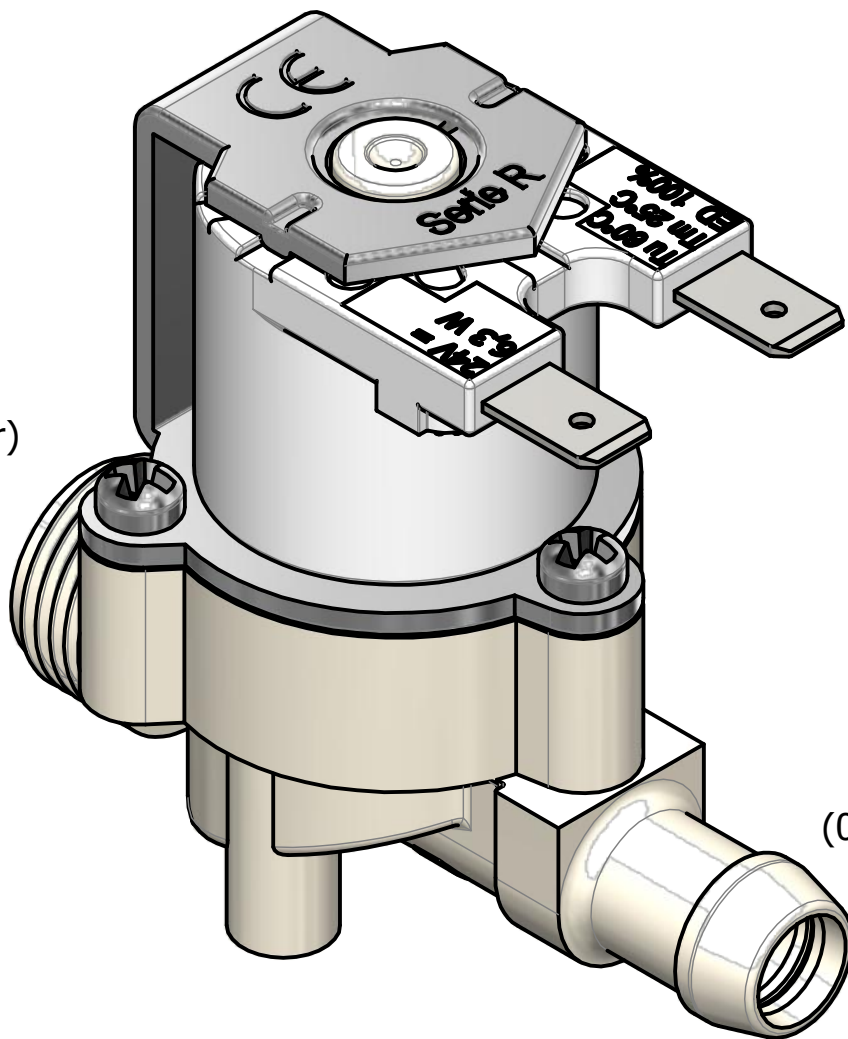
**C**

EV di comando  
Comand EV

B

B

**A**  
Inlet  
(0,2÷10bar)



**B**  
Outlet  
(0,2÷10bar)

C

C

D

D

 <p> <small>ELETTROVALVOLE IDRAULICHE SOLENOID VALVES</small>          Tel.: +39 0331 832515          Fax.: +39 0331 832501          www.rpesrl.it - info@rpesrl.it       </p>	<b>R Mini -421</b>		<small>Data:</small> <b>28/11/2017</b> <small>Revisione:</small> <b>0</b>
	<small>Serie:</small> <b>R Mini</b>		

R.P.E. s.r.l. si riserva la proprietà di questo disegno con divieto di riprodurlo o renderlo noto a terzi senza la sua autorizzazione.

1

2

3

4

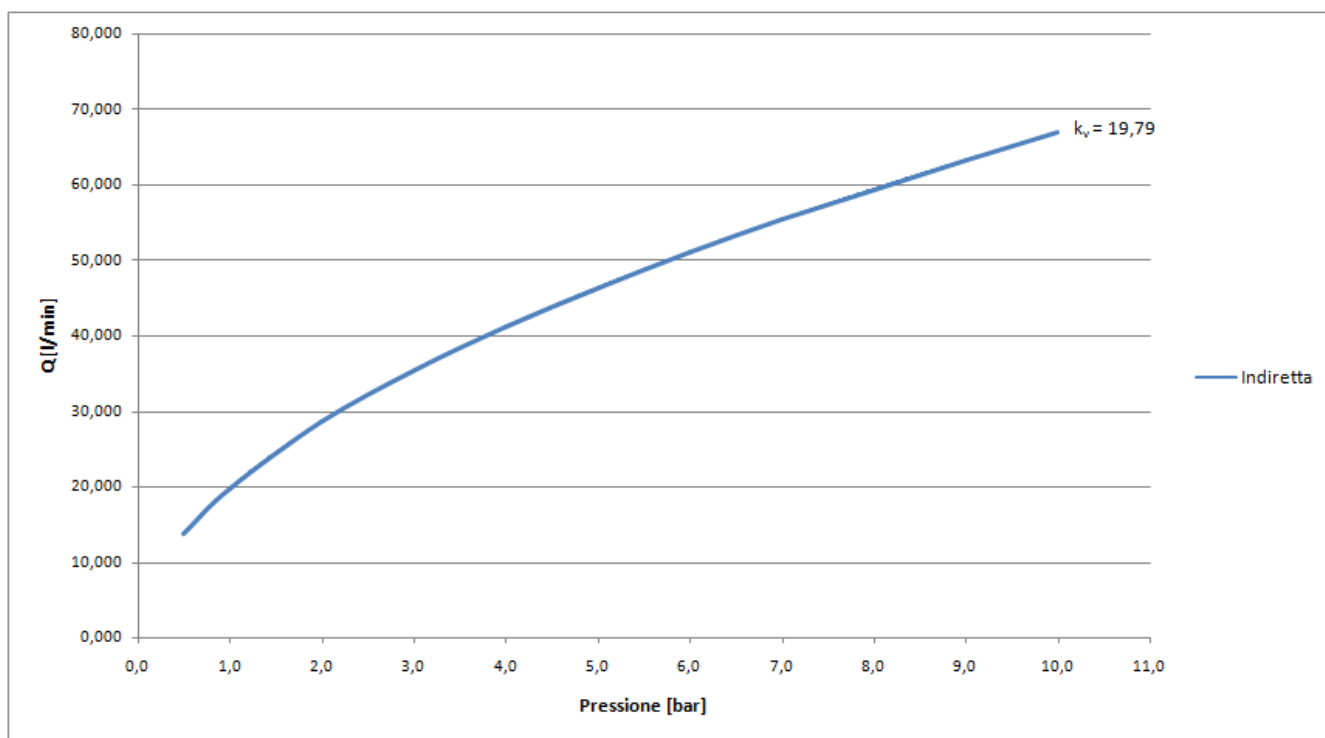
5

6

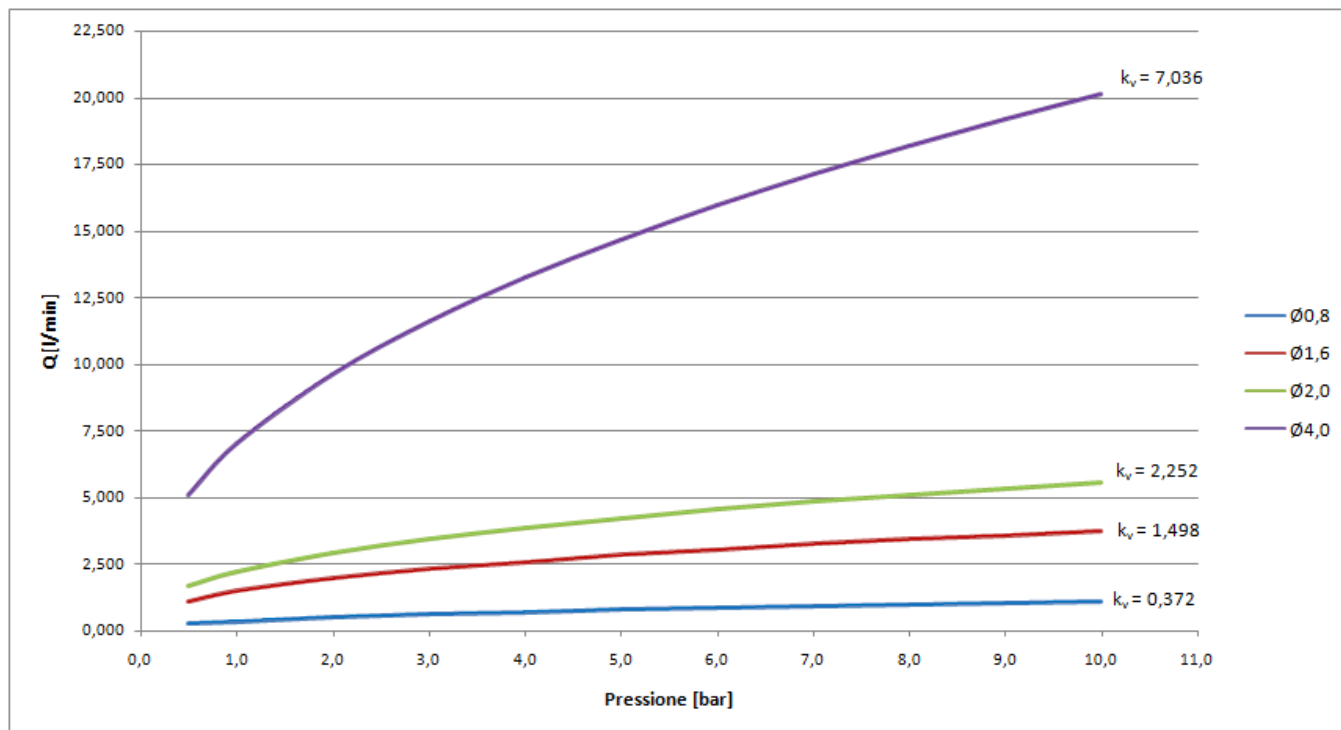
7

8

## SERIE R MINI -421 / R MINI -421 Series - CURVE DI PORTATA/Flow curves



## SERIE R MINI -421 DIRETTA / Direct R MINI -421 Series - CURVE DI PORTATA/Flow curves



<b>R Mini -421</b>		Date: 28/11/2017
Serie: <b>R Mini</b>		Revisione: <b>0</b>

R.P.E. si riserva la proprietà di questo disegno con divieto di riproduzione e rendere noto a terzi senza la sua