



TECHNICAL DATASHEET

SCHEMA TECNICA

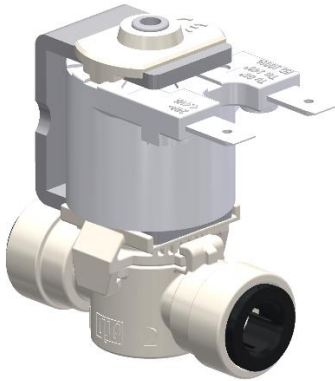
Cod.: TD2S

FAMILY NAME: TD2S TD Series

Rev.: 0

FAMIGLIA: Serie TD TD2S

Data: 11/06/2020



WORKING CHARACTERISTICS

Working pressure:	0÷16 bar
Room temperature:	0÷75 °C
Fluid temperature:	0÷75 °C
Flow direction:	Unidirectional
Nominal diameter:	Ø1,5 – Ø2,0 – Ø2,5
Elect.Pilot/Control:	NC direct opening

CARATTERISTICHE DI LAVORO

Pressione di esercizio:	0÷16 bar
Temperatura ambiente:	0÷75 °C
Temperatura fluido:	0÷75 °C
Direzione fluido:	Unidirezionale
Diametro di passaggio:	Ø1,5 – Ø2,0 – Ø2,5
Elet.Pilota/Comando:	NC apertura diretta

PHYSICAL CHARACTERISTICS

Valve body:	PA66 30%GF
Gaskets:	EPDM - LSR
Core:	Stainless steel
Spring:	Stainless steel
Assembly:	Bayonet

CARATTERISTICHE FISICHE

Corpo valvola:	PA66 30%GF
Guarnizioni:	EPDM - LSR
Nucleo:	Acciaio INOX
Molla:	Acciaio INOX
Assemblaggio:	Baionetta

INSTALLATION

The valve can be installed in any position with no risk for its operation
Easy to inspect

INSTALLAZIONE

La valvola può essere montata in qualsiasi posizione senza compromettere il funzionamento
Facile da ispezionare

APPLICATIONS

Water dispenser
Wherever there is need for water control

APPLICAZIONI

Distributori per acqua
Ovunque vi sia necessità di controllo dell'acqua

HYDRAULIC CONNECTIONS

Inlet:	Ø6 mm quick fitting
	Ø8 mm quick fitting
Outlet:	Ø6 mm quick fitting
	Ø8 mm quick fitting

CONNESSIONI IDRAULICHE

Ingresso:	Attacco rapido Ø6 mm
	Attacco rapido Ø8 mm
Uscita:	Attacco rapido Ø6 mm
	Attacco rapido Ø8 mm

ELECTRICAL CONNECTIONS

See table attached

CONNESSIONI ELETTRICHE

Vedi tabella in allegato

SOLENOID RANGE

See table attached

GAMMA SOLENOIDI

Vedi tabella in allegato

MARKS AND CERTIFICATIONS

Material: WRAS – NSF – KTW – W270 – ACS; Solenoid: UL

MARCHI ED APPROVAZIONI

Materiali: WRAS – NSF – KTW – W270 – ACS; Solenoidi: UL

**TECHNICAL DATASHEET***SCHEDA TECNICA*

Cod.: TD2S

FAMILY NAME: TD2S TD Series

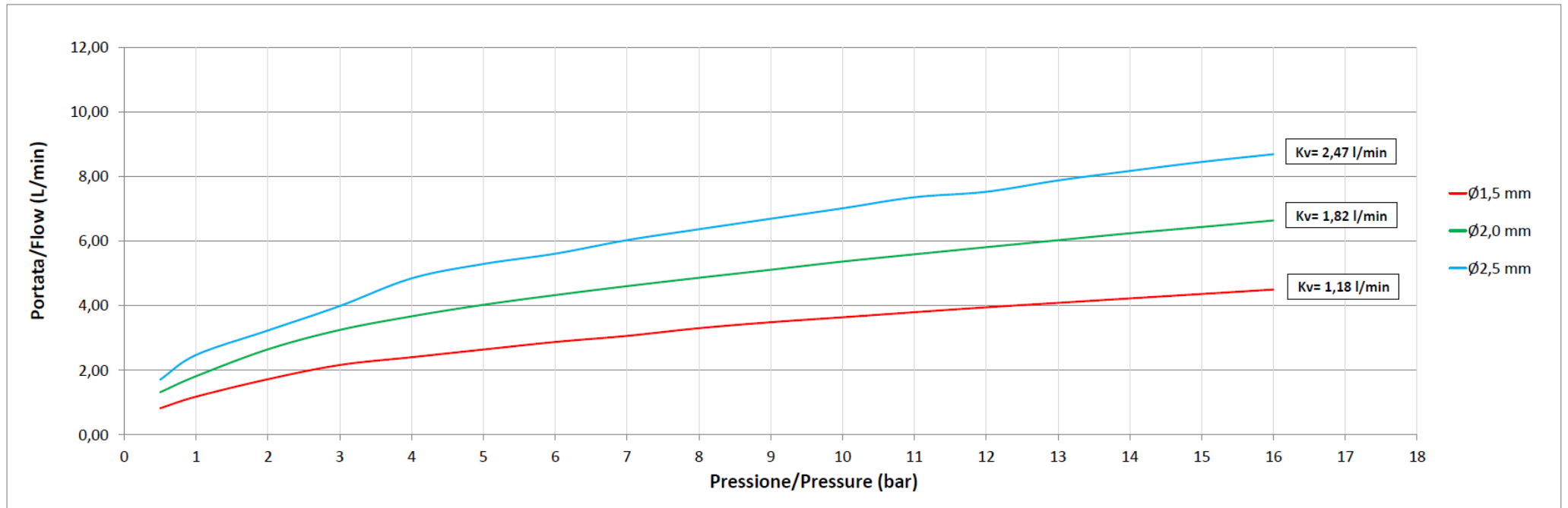
Rev.: 0

FAMIGLIA: Serie TD TD2S

Data: 11/06/2020

SOLENOID CHART*TABELLA SOLENOIDI*

<i>Progress code</i>	<i>Voltage</i>	<i>Frequency</i>	<i>Holding Power</i>	<i>InRush Power</i>	<i>Holding Current</i>	<i>InRush Current</i>	<i>cos Ø</i>	<i>Duty Cycle</i>	<i>Insulation class</i>	<i>Coil insulation class</i>	<i>Connections</i>	<i>Approvals</i>	<i>Normaly Close</i>	<i>Normaly Open</i>	<i>Latching</i>
Codice progressivo	Tensione	Frequenza	Potenza di mantenimento	Potenza di spunto	Corrente di mantenimento	Corrente di spunto	cos Ø	ED	Classe di isolamento	Classe isolamento bobina	Connessioni	Approvazioni	Norm. Chiusa	Norm. Aperta	Bistabile
	(V)	(Hz)	(W) - (VA)	(W) - (VA)	(mA) (@ 20°C)	(mA) (@ 20°C)									
1	24V AC	50/60 Hz	7,2 VA	8,1 VA	302 mA	337 mA	0,65	100%	II	F	Faston 6,3x0,8 mm	EneC	✓	x	x
2	24V DC	=	6,3 W	/	265 mA	/	/	100%	II	F	Faston 6,3x0,8 mm	EneC	✓	x	x
3	230V	50/60 Hz	8,4 VA	9,7 VA	36,5 mA	42 mA	0,74	100%	II	F	Faston 6,3x0,8 mm	EneC	✓	x	x
4	24V AC	50/60 Hz	7,2 VA	8,1 VA	302 mA	337 mA	0,65	100%	II	F	Faston 6,3x0,8 mm	UL	✓	x	x
5	24V DC	=	6,3 W	/	265 mA	/	/	100%	II	F	Faston 6,3x0,8 mm	UL	✓	x	x

**TECHNICAL DATASHEET***SCHEDA TECNICA*Cod.: **TD2S**FAMILY NAME: **TD2S TD Series**Rev.: **0**FAMIGLIA: *Serie TD TD2S*Data: **11/06/2020****FLOW RATE***CURVE DI PORTATA*



TECHNICAL DATASHEET *SCHEDA TECNICA*

FAMILY NAME: TD2S TD Series

FAMIGLIA: Serie TD TD2S

Cod.: TD2S

Rev.: 0

Data: 11/06/2020

DIMENSIONAL DRAWING

TAVOLA DIMENSIONALE

