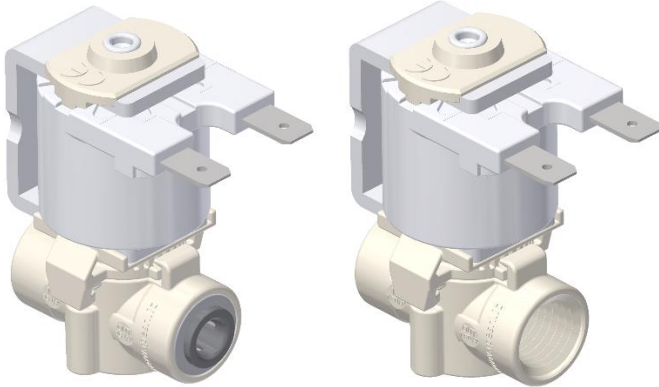


**TECHNICAL DATASHEET****SCHEMA TECNICA****Cod.:** TD2Z**FAMILY NAME:** TD2Z TD Series**Rev.:** 0**FAMIGLIA:** Serie TD TD2Z**Data:** 12/06/2020**WORKING CHARACTERISTICS**

Working pressure:	0+16 bar (0+6 bar for Ø3,9)
Room temperature:	0+75 °C (0+60 °C for Ø3,9)
Fluid temperature:	0+75 °C (0+40 °C for Ø3,9)
Flow direction:	Unidirectional
Nominal diameter:	Ø1,5 – Ø2,0 – Ø2,5 – Ø3,9
Elect.Pilot/Control:	NC direct opening

CARATTERISTICHE DI LAVORO

Pressione di esercizio:	0+16 bar (0+6 bar per Ø3,9)
Temperatura ambiente:	0+75 °C (0+60 °C per Ø3,9)
Temperatura fluido:	0+75 °C (0+40 °C per Ø3,9)
Direzione fluido:	Unidirezionale
Diametro di passaggio:	Ø1,5 – Ø2,0 – Ø2,5 – Ø3,9
Elet.Pilota/Comando:	NC apertura diretta

PHYSICAL CHARACTERISTICS

Valve body:	PA66 30%GF
Gaskets:	EPDM - LSR
Core:	Stainless steel
Spring:	Stainless steel
Assembly:	Bayonet

CARATTERISTICHE FISICHE

Corpo valvola:	PA66 30%GF
Guarnizioni:	EPDM - LSR
Nucleo:	Acciaio INOX
Molla:	Acciaio INOX
Assemblaggio:	Baionetta

INSTALLATION

The valve can be installed in any position with no risk for its operation

Easy to inspect

INSTALLAZIONE

La valvola può essere montata in qualsiasi posizione senza compromettere il funzionamento

Facile da ispezionare

APPLICATIONS

Water dispenser

Wherever there is need for water control

APPLICAZIONI

Distributori per acqua

Ovunque vi sia necessità di controllo dell'acqua

HYDRAULIC CONNECTIONS

Inlet:	Ø1/4" quick fitting
	1/4" NPT female thread
Outlet:	Ø1/4" quick fitting
	1/4" NPT female thread

CONNESSIONI IDRAULICHE

Ingresso:	Attacco rapido Ø1/4"
	Filetto 1/4" NPT femmina
Uscita:	Attacco rapido Ø1/4"
	Filetto 1/4" NPT femmina

ELECTRICAL CONNECTIONS

See table attached

CONNESSIONI ELETTRICHE

Vedi tabella in allegato

SOLENOID RANGE

See table attached

GAMMA SOLENOIDI

Vedi tabella in allegato

MARKS AND CERTIFICATIONS

Material: WRAS – NSF – KTW – W270 – ACS; Solenoid: UL

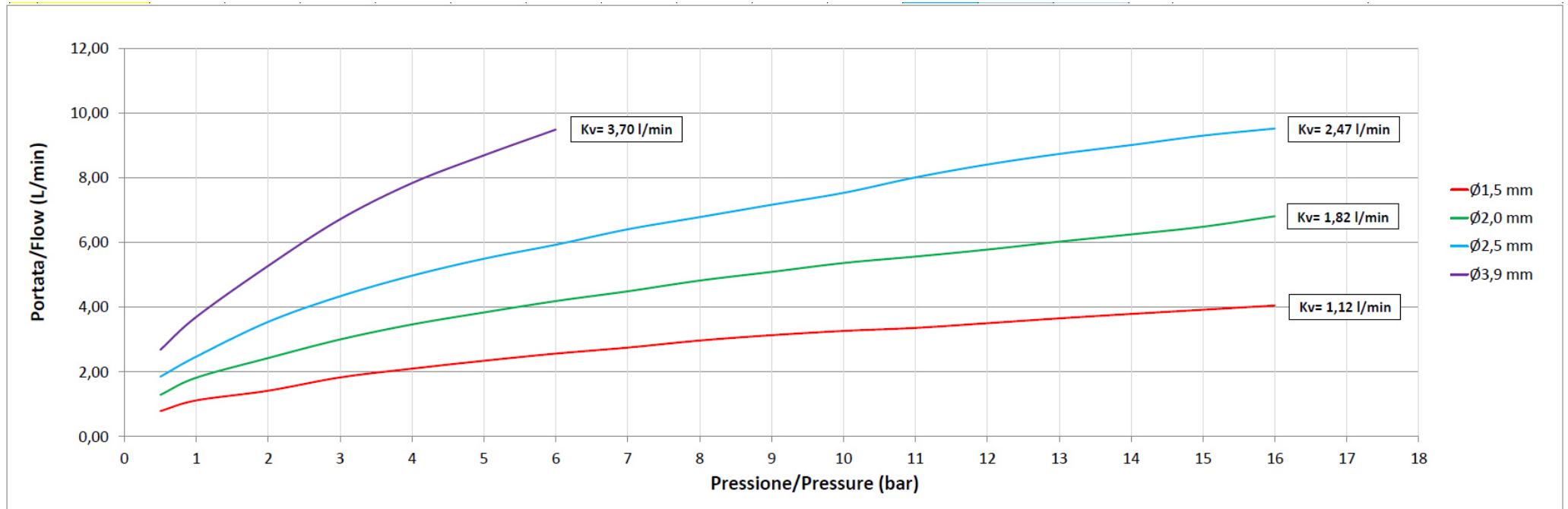
MARCHI ED APPROVAZIONI

Materiali: WRAS – NSF – KTW – W270 – ACS; Solenoidi: UL

**TECHNICAL DATASHEET***SCHEDA TECNICA*Cod.: **TD2Z**FAMILY NAME: **TD2Z TD Series**Rev.: **0**FAMIGLIA: *Serie TD TD2Z*Data: **12/06/2020****SOLENOID CHART***TABELLA SOLENOIDI*

<i>Progress code</i>	<i>Voltage</i>	<i>Frequency</i>	<i>Holding Power</i>	<i>InRush Power</i>	<i>Holding Current</i>	<i>InRush Current</i>	<i>cos Ø</i>	<i>Duty Cycle</i>	<i>Insulation class</i>	<i>Coil insulation class</i>	<i>Connections</i>	<i>Approvals</i>	<i>Normaly Close</i>	<i>Normaly Open</i>	<i>Latching</i>
Codice progressivo	Tensione	Frequenza	Potenza di mantenimento	Potenza di spunto	Corrente di mantenimento	Corrente di spunto	cos Ø	ED	Classe di isolamento	Classe isolamento bobina	Conessioni	Approvazioni	Norm. Chiusa	Norm. Aperta	Bistabile
	(V)	(Hz)	(W) - (VA)	(W) - (VA)	(mA) (@ 20°C)	(mA) (@ 20°C)									
1 (*)	24V AC	50/60 Hz	7,2 VA	8,1 VA	302 mA	337 mA	0,65	100%	II	F	Faston 6,3x0,8 mm	EneC	✓	x	x
2 (*)	24V DC	=	6,3 W	/	265 mA	/	/	100%	II	F	Faston 6,3x0,8 mm	EneC	✓	x	x
3 (*)	230V	50/60 Hz	8,4 VA	9,7 VA	36,5 mA	42 mA	0,74	100%	II	F	Faston 6,3x0,8 mm	EneC	✓	x	x
4 (*)	24V AC	50/60 Hz	7,2 VA	8,1 VA	302 mA	337 mA	0,65	100%	II	F	Faston 6,3x0,8 mm	UL	✓	x	x
5 (*)	24V DC	=	6,3 W	/	265 mA	/	/	100%	II	F	Faston 6,3x0,8 mm	UL	✓	x	x
6 (**)	240V	50 Hz	14,3 VA	27,6 VA	65 mA	115 mA	0,69	25%	II	F	Faston 6,3x0,8 mm	UL	✓	x	x

() only for Ø1,5 - Ø2,0 - Ø2,5 mm orifice version**(*) per versioni con orificio di Ø1,5 - Ø2,0 - Ø2,5 mm**(**) only for Ø3,9 mm orifice version**(**) per versione con orificio di Ø3,9 mm*

**TECHNICAL DATASHEET***SCHEDA TECNICA*Cod.: **TD2Z**FAMILY NAME: **TD2Z TD Series**Rev.: **0**FAMIGLIA: *Serie TD TD2Z*Data: **12/06/2020****FLOW RATE***CURVE DI PORTATA*



TECHNICAL DATASHEET *SCHEDA TECNICA*

FAMILY NAME: TD2Z TD Series

FAMIGLIA: Serie TD TD2Z

Cod.: TD2Z

Rev.: 0

Data: 12/06/2020

DIMENSIONAL DRAWING

TAVOLA DIMENSIONALE

