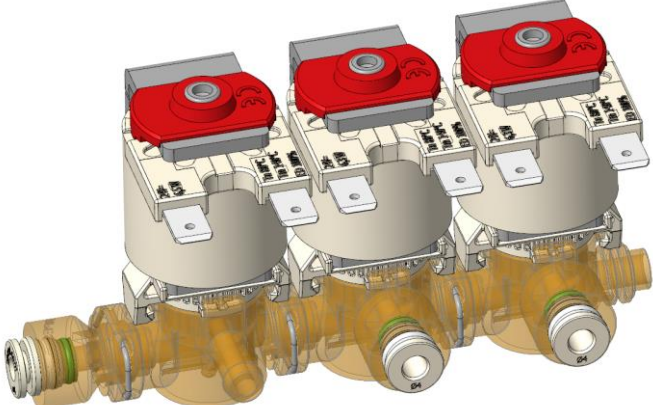
	<b>TECHNICAL DATASHEET</b> <i>SCHEDA TECNICA</i>	<b>Cod.:</b> TU
	<b>FAMILY NAME:</b> TU series	<b>Rev.:</b> 1
	<i>FAMIGLIA:</i> Serie TU	<b>Data:</b> 15/05/2024

	<b>WORKING CHARACTERISTICS</b>	
	Working pressure:	Up to 19 bar
	Room temperature:	0 ÷ 80°C
	Fluid temperature:	0 ÷ 140°C
	Flow direction:	See scheme below
Nominal diameter:	Ø1.0 / Ø1.2 / Ø1.5 / Ø2.0 / Ø2.5	
Elect.Pilot/Control:	Direct opening - NC	
<b>CARATTERISTICHE DI LAVORO</b>		
Pressione di esercizio:	Fino a 19 bar	
Temperatura ambiente:	0 ÷ 80°C	
Temperatura fluido:	0 ÷ 140°C	
Direzione fluido:	Vedere schema sotto	
Diametro di passaggio:	Ø1.0 / Ø1.2 / Ø1.5 / Ø2.0 / Ø2.5	
Elet.Pilota/Comando:	Apertura diretta - NC	

<b>PHYSICAL CHARACTERISTICS</b>		<b>CARATTERISTICHE FISICHE</b>	
Valve body:	PPSU	Corpo valvola:	PPSU
Gasket:	EPDM - FKM	Guarnizioni:	EPDM - FKM
O-ring sealing	EPDM	o-ring tenuta	EPDM
Core:	Stainless steel	Nucleo:	Acciaio INOX
Spring:	Stainless steel	Molla:	Acciaio INOX
Assembly:	Bayonet	Assemblaggio:	Baionetta

<b>INSTALLATION</b>		<b>INSTALLAZIONE</b>	
The valve can be installed in any position with no risk for its operation		La valvola può essere montata in qualsiasi posizione senza compromettere il funzionamento	
Easy to inspect		Facile da ispezionare	

<b>APPLICATIONS</b>		<b>APPLICAZIONI</b>	
Modular compact valve, wide range of customizations, excellent versatility and adaptability to different contexts of use		Valvola modulare componibile, ampio range di personalizzazioni, ottima versatilità e adattabilità a diversi contesti di utilizzo	
Coffee machines		Macchine per caffè	
Appliances		Elettrodomestici	
Medical equipment		Attrezzature medicali	
Water dispensers		Distributori d'acqua	
Wherever there is need for water control, even at high temperatures		Ovunque ci sia necessità di controllo dell'acqua, anche ad elevate temperature	

<b>HYDRAULIC CONNECTIONS</b>		<b>CONNESSIONI IDRAULICHE</b>	
Inlet:	Quick Coupling Ø4-6 mm Hose connector 6 mm	Ingresso:	Connessione rapida Ø4-6 mm Portagomma 6 mm
Outlet:	Quick Coupling Ø4-6 mm Hose connector 6 mm	Uscita:	Connessione rapida Ø4-6 mm Portagomma 6 mm

<b>ELECTRICAL CONNECTIONS</b>		<b>CONNESSIONI ELETTRICHE</b>	
See table attached		Vedi tabella in allegato	

<b>SOLENOID RANGE</b>		<b>GAMMA SOLENOIDI</b>	
See table attached		Vedi tabella in allegato	

<b>MARKS AND CERTIFICATIONS</b>		<b>MARCHI ED APPROVAZIONI</b>	
NSF (only materials)		NSF (solo materiali)	



**TECHNICAL DATASHEET**

*SCHEDA TECNICA*

Cod.: **TU**

**FAMILY NAME: TU series**

Rev.: **1**

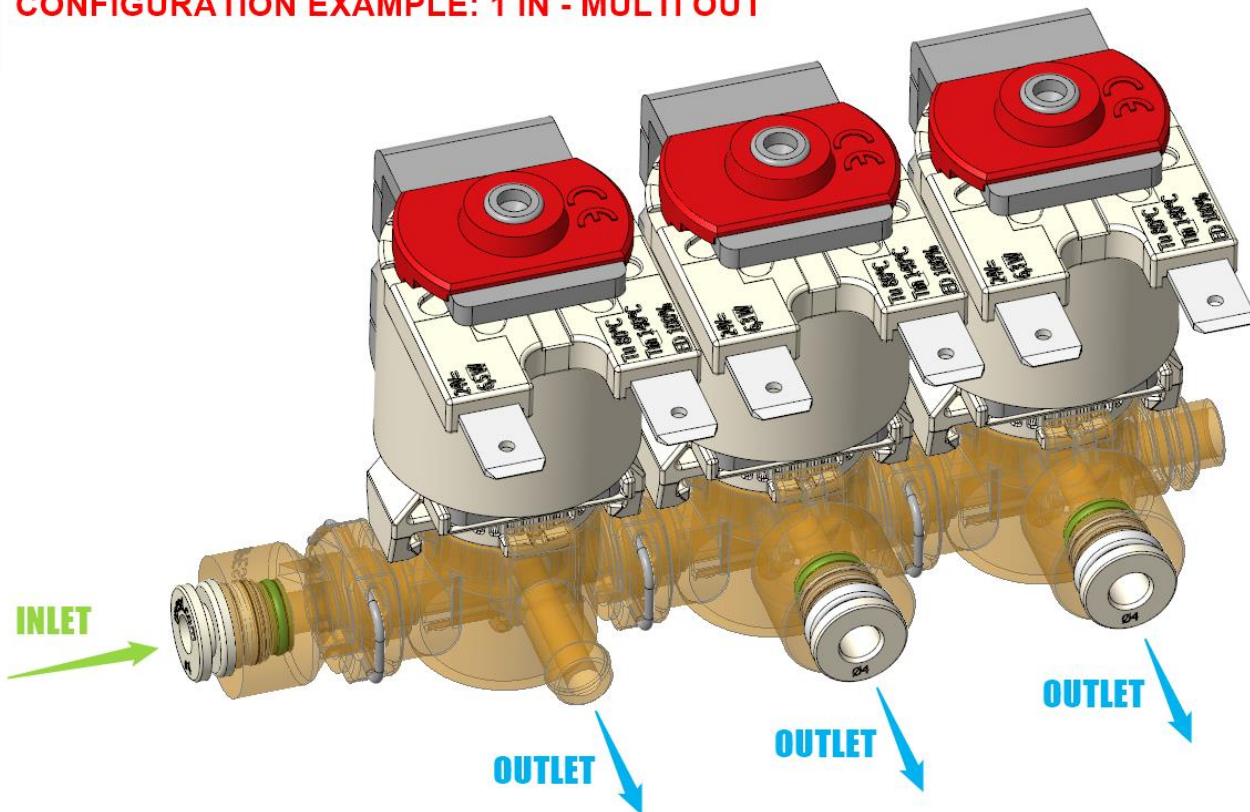
*FAMIGLIA: Serie TU*

Data: **15/05/2024**

**WORKING SCHEME**

*SCHEMA DI FUNZIONAMENTO*

**CONFIGURATION EXAMPLE: 1 IN - MULTI OUT**





**TECHNICAL DATASHEET**

*SCHEDA TECNICA*

Cod.: **TU**

**FAMILY NAME:** **TU series**

Rev.: **1**

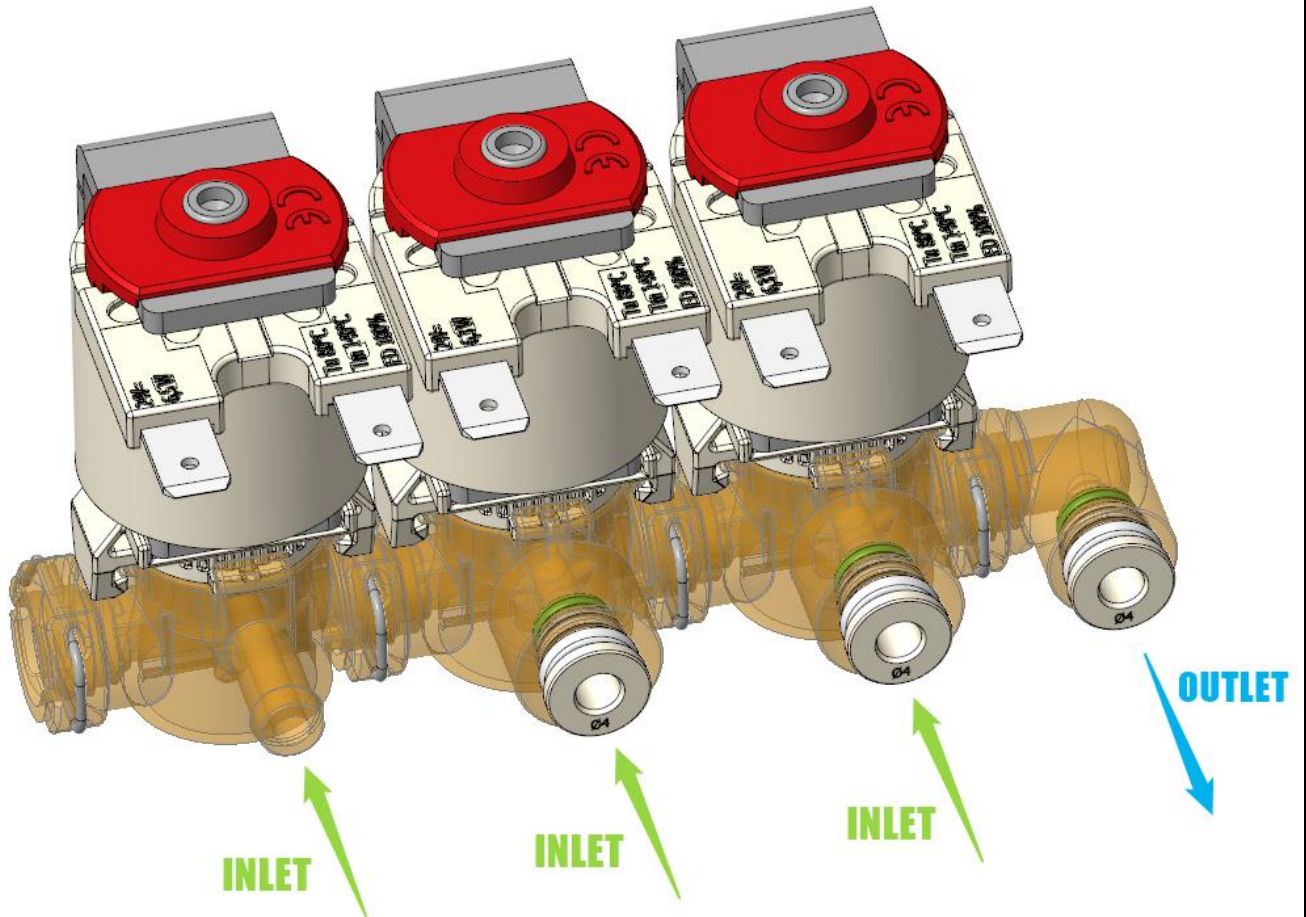
*FAMIGLIA:* *Serie TU*

Data: **15/05/2024**

**WORKING SCHEME**

*SCHEMA DI FUNZIONAMENTO*

**CONFIGURATION EXAMPLE MULTI IN - 1 OUT**





**TECHNICAL DATASHEET**

*SCHEDA TECNICA*

Cod.: TU

FAMILY NAME: TU series

Rev.: 1

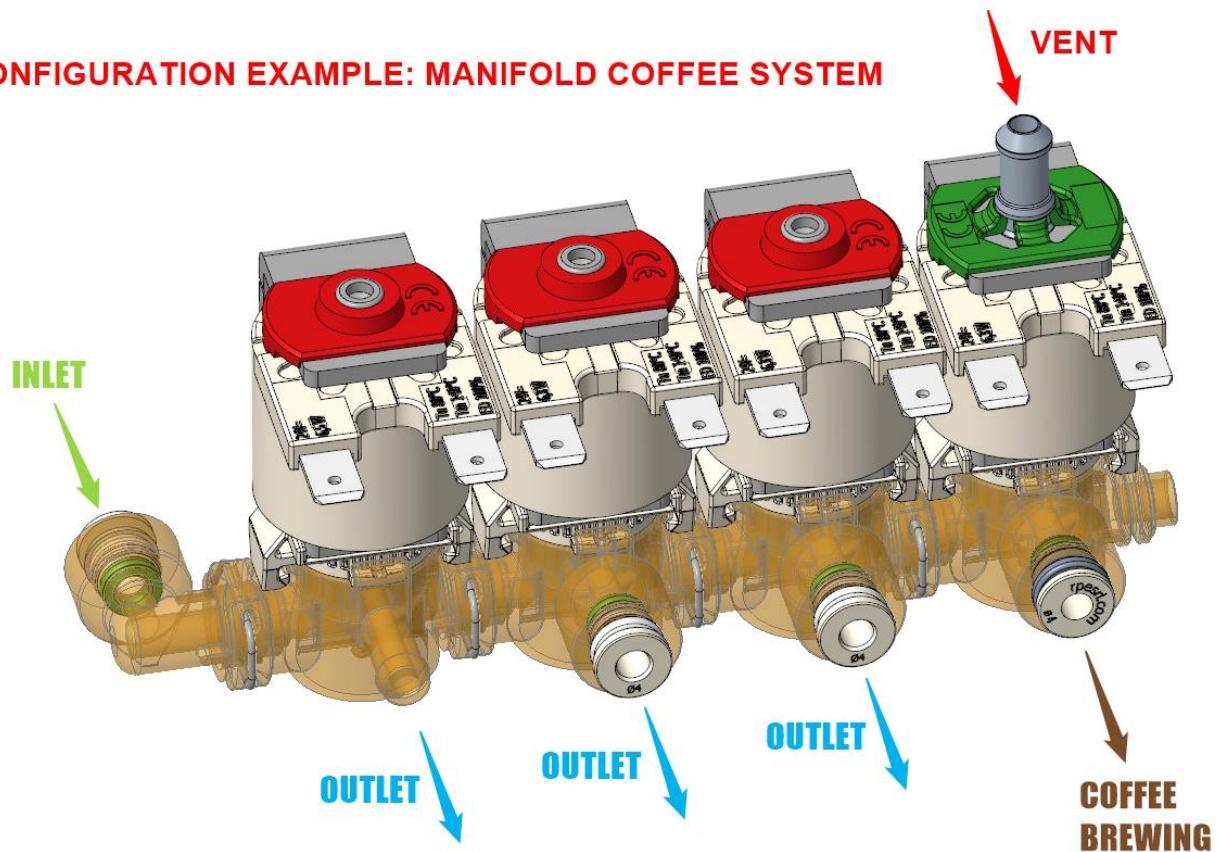
FAMIGLIA: Serie TU

Data: 15/05/2024

**WORKING SCHEME**

*SCHEMA DI FUNZIONAMENTO*

**CONFIGURATION EXAMPLE: MANIFOLD COFFEE SYSTEM**





**TECHNICAL DATASHEET**

*SCHEDA TECNICA*

Cod.: **TU**

**FAMILY NAME: TU series**

Rev.: **1**

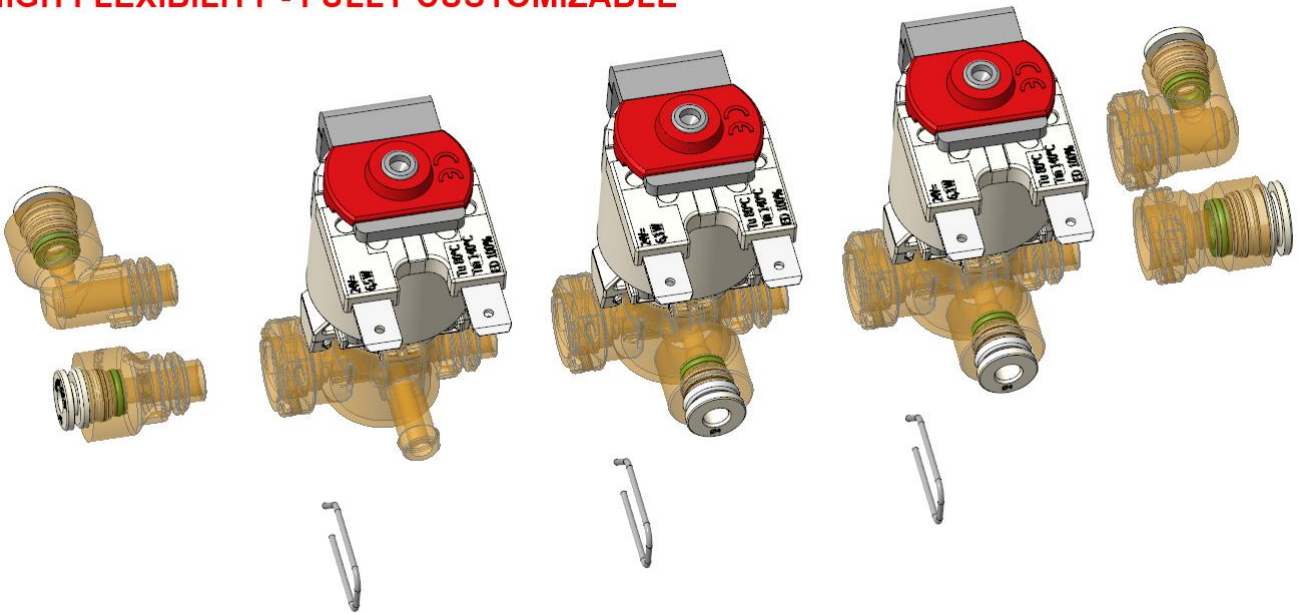
*FAMIGLIA: Serie TU*

Data: **15/05/2024**

**WORKING SCHEME**

*SCHEMA DI FUNZIONAMENTO*

**HIGH FLEXIBILITY - FULLY CUSTOMIZABLE**





**TECHNICAL DATASHEET**

*SCHEDA TECNICA*

**Cod.:** TU

**FAMILY NAME:** TU series

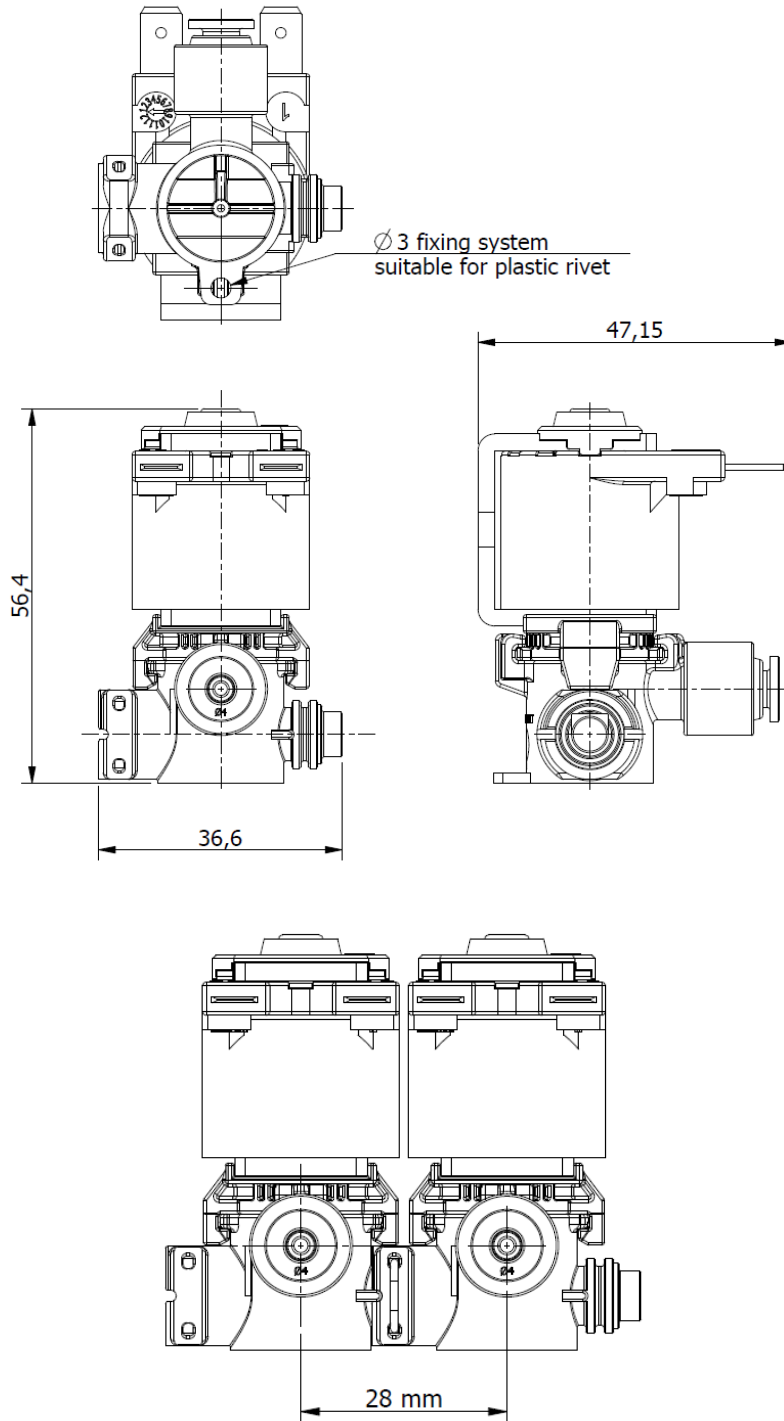
**Rev.:** 1

*FAMIGLIA:* Serie TU

**Data:** 15/05/2024

**DIMENSIONAL DRAWING**

*DISEGNO DIMENSIONALE*





**TECHNICAL DATASHEET**

*SCHEDA TECNICA*

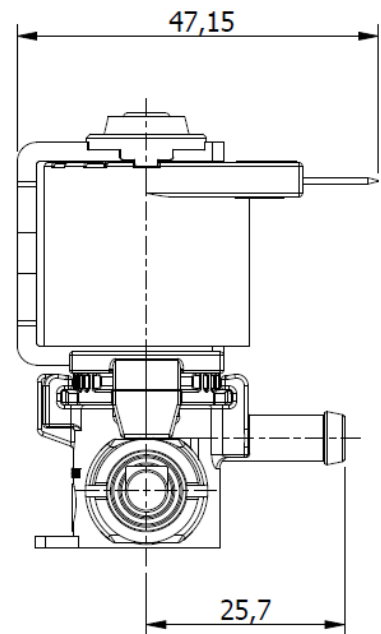
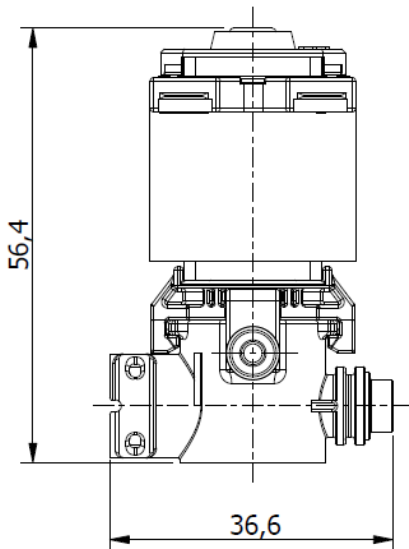
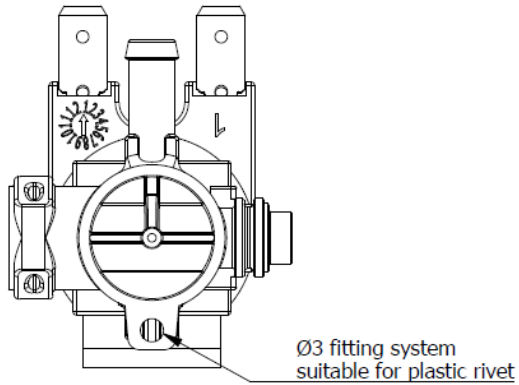
**Cod.:** TU

**FAMILY NAME:** TU series

**Rev.:** 1

*FAMIGLIA:* Serie TU

**Data:** 15/05/2024



**TECHNICAL DATASHEET****SCHEMA TECNICA**Mod.: **TU**FAMILY NAME: **TU series**Rev.: **1**FAMIGLIA: **Serie TU**Data: **15/05/2024****SOLENOID CHART***TABELLA SOLENOIDI*

Progress code	Voltage	Frequency	Holding Power	InRush Power	Holding Current	InRush Current	Duty Cycle	Insulation class	Coil insulation class	Connections	Approvals
Codice progressivo	Tensione	Frequenza	Potenza di mantenimento	Potenza di spunto	Corrente di mantenimento	Corrente di spunto	ED	Classe di isolamento	Classe isolamento bobina	Conessioni	Approvaz.
	( V )	( Hz )	( W ) - ( VA )	( W ) - ( VA )	( mA ) ( @ 20°C )	( mA ) ( @ 20°C )					
1	12V DC (S197)	=	6,2 W	/	517 mA	/	100%	II	F	Faston 6,3x0,8 mm	① ③
2	24V DC (S205)	=	6,5 W	/	253 mA	/	100%	II	F	Faston 6,3x0,8 mm	① ③
3	24V AC (S203)	50/60 Hz	8 VA	/	334 mA	/	100%	II	F	Faston 6,3x0,8 mm	① ③
4	110V AC 120V AC (S199)	50 Hz 60 Hz	7,3 VA 7 VA	/	64 mA 59 mA	/	100%	II	F	Faston 6,3x0,8 mm	① ③
5	230V AC (S201)	50/60 Hz	7,9 VA	/	34 mA	/	100%	II	F	Faston 6,3x0,8 mm	① ③
6	12V DC (S196)	=	6,2 W	/	517 mA	/	100%	II	F	Faston 6,3x0,8 mm	① ② UL
7	24V DC (S204)	=	6,5 W	/	253 mA	/	100%	II	F	Faston 6,3x0,8 mm	① ② UL
8	24V AC (S202)	50/60 Hz	8 VA	/	334 mA	/	100%	II	F	Faston 6,3x0,8 mm	① ② UL
9	110V AC 120V AC (S198)	50 Hz 60 Hz	7,3 VA 7 VA	/	64 mA 59 mA	/	100%	II	F	Faston 6,3x0,8 mm	① ② UL
10	230V AC (S200)	50/60 Hz	7,9 VA	/	34 mA	/	100%	II	F	Faston 6,3x0,8 mm	① ② UL

① Material conforming to the GW test according to the EN 60335-1 and IEC 60695-2-11 standards.  
Materiali conformi al test GW secondo le normative EN 60335-1 e IEC 60695-2-11.

② Material conforming to UL standards.  
Materiali conformi agli standard UL.

③ Certified according to the EN 60730-2-8 and 60335-1 standards.  
Certificata ENEC secondo la normativa EN 60730-2-8 e la 60335-1





# TECHNICAL DATASHEET

SCHEDA TECNICA

Cod.: TU

FAMILY NAME: TU series

Rev.: 1

FAMIGLIA: Serie TU

Data: 15/05/2024

## FLOW RATE

CURVA DI PORTATA

### TU Series

