



## TECHNICAL DATASHEET

SCHEMA TECNICA

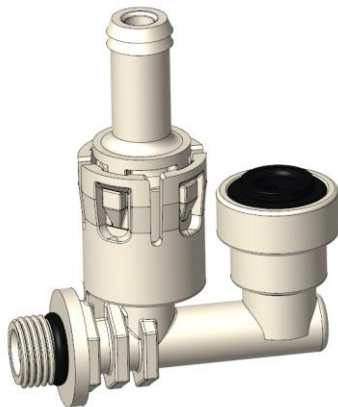
Cod.: F351E9A675110

FAMILY NAME: F35 – Valvola sovrappressione

Rev.: 0

FAMIGLIA: F35 – Overpressure Valve

Data: 14/05/2024



## WORKING CHARACTERISTICS

Working pressure:	0-18 bar
Overpressure release	11 bar $\pm$ 1 bar
Room temperature:	60°C
Fluid temperature:	60°C
Flow direction:	Bidirectional
Nominal diameter:	$\varnothing$ 4 mm

## CARATTERISTICHE DI LAVORO

Pressione di esercizio:	0-18 bar
Rilascio Sovrappressione:	11 bar $\pm$ 1 bar
Temperatura ambiente:	60°C
Temperatura fluido:	60°C
Direzione fluido:	Bidirezionale
Diametro di passaggio:	$\varnothing$ 4 mm

## PHYSICAL CHARACTERISTICS

Valve body:	PA66
Sealing:	FKM
Core:	PPS
Spring:	AISI 316
Assembly:	Clip

## CARATTERISTICHE FISICHE

Corpo valvola:	PA66
Puntalino:	FKM
Nucleo:	PPS
Molla:	AISI 316
Assemblaggio:	Clip

## INSTALLATION

The product can be installed in any positions without compromise the functionality

## INSTALLAZIONE

Il prodotto può essere montato in qualsiasi posizione senza comprometterne il funzionamento

## APPLICATIONS

Wherever the overpressure control is needed

Coffee machine

Boiler

## APPLICAZIONI

Ovunque necessiti il controllo della pressione in eccesso

Macchine caffè

Boiler

## HYDRAULIC CONNECTIONS

Inlet/Outlet:	1/8" M thread
Inlet/Outlet:	Push-in fitting 6 mm
Overpressure:	Hose connector 8 mm

See scheme below

## CONNESSIONI IDRAULICHE

Ingresso/Uscita:	Filetto 1/8" M
Ingresso/Uscita:	Raccordo rapido 6 mm
Sovrappressione:	Portagomma 8 mm

Vedere schema sotto riportato

## ELECTRICAL CONNECTIONS

## CONNESSIONI ELETTRICHE

## SOLENOID RANGE

## GAMMA SOLENOIDI

## MARKS AND CERTIFICATIONS

Only NSF material

## MARCHI ED APPROVAZIONI

Solo materiali NSF



TECHNICAL DATASHEET *SCHEMA TECNICA*

Cod.: F351E9A675110

FAMILY NAME: F35 – Valvola sovrappressione

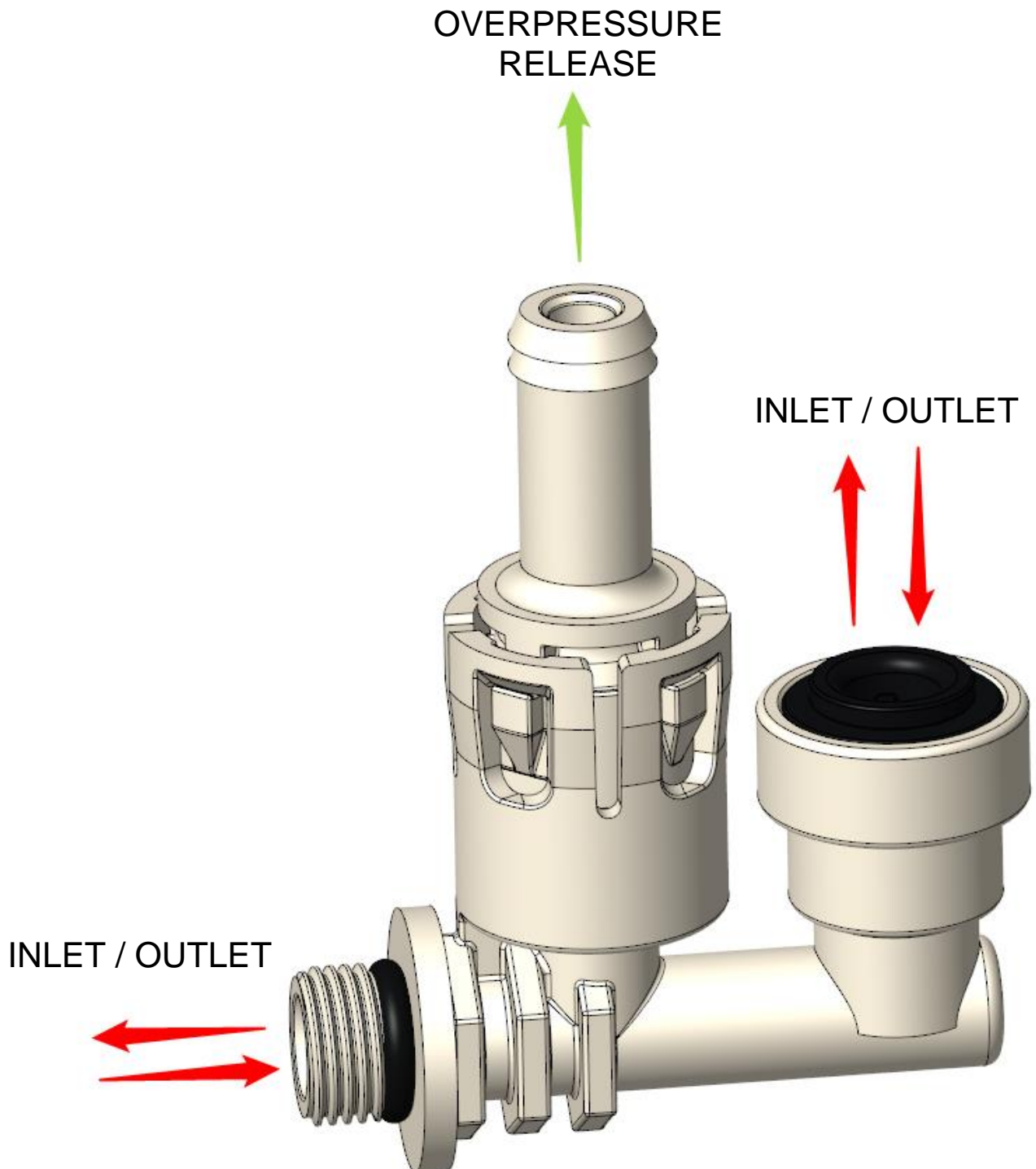
Rev.: 0

FAMIGLIA: F35 – Overpressure Valve

Data: 14/05/2024

WORKING SCHEME

*SCHEMA DI FUNZIONAMENTO*





TECHNICAL DATASHEET *SCHEDA TECNICA*

Cod.: **F351E9A675110**

FAMILY NAME: **F35 – Valvola sovrappressione**

Rev.: **0**

FAMIGLIA: *F35 – Overpressure Valve*

Data: **14/05/2024**

**DIMENSIONAL DRAWING:**

*DISEGNO DIMENSIONALE:*

