
	TECHNICAL DATASHEET <i>SCHEDA TECNICA</i>	Mod.: F36
	FAMILY NAME: Manual opening valve <i>FAMIGLIA: Valvola apertura manuale</i>	Rev.: 00
		Data: 21/10/2024

	WORKING CHARACTERISTICS	
	Working pressure:	0 ÷ 15 bar
Room temperature:	0 ÷ 80°C	
Fluid temperature:	0 ÷ 96°C	
Flow direction:	Unidirectional	
Nominal diameter:	Ø4	
Elect.Pilot/Control:	Manual opening - NC	
CARATTERISTICHE DI LAVORO		
Pressione di esercizio:	0 ÷ 15 bar	
Temperatura ambiente:	0 ÷ 80°C	
Temperatura fluido:	0 ÷ 96°C	
Direzione fluido:	Unidirezionale	
Diametro di passaggio:	Ø4	
Elet.Pilota/Comando:	Apertura manuale – NC	

PHYSICAL CHARACTERISTICS		CARATTERISTICHE FISICHE	
Valve body:	PPSU	Corpo valvola:	PPSU
O-ring sealing:	EPDM - FKM	o-ring tenuta:	EPDM - FKM
Core:	PPSU	Nucleo:	PPSU
Spring:	-	Molla:	-
Assembly:	Bayonet	Assemblaggio:	Baionetta
INSTALLATION		INSTALLAZIONE	
The valve can be installed in any position with no risk for its operation		La valvola può essere montata in qualsiasi posizione senza compromettere il funzionamento	
APPLICATIONS		APPLICAZIONI	
Boiler Coffee machine		Boiler Macchine caffè	
HYDRAULIC CONNECTIONS		CONNESSIONI IDRAULICHE	
Inlet:	Push-fit Ø6 mm	Ingresso:	Attacco rapido Ø6 mm
Outlet:	Spigot Ø6 mm	Uscita:	Codolo Ø6 mm
ELECTRICAL CONNECTIONS		CONNESSIONI ELETTRICHE	
-		-	
SOLENOID RANGE		GAMMA SOLENOIDI	
-		-	
MARKS AND CERTIFICATIONS		MARCHI ED APPROVAZIONI	
NSF		NSF	



TECHNICAL DATASHEET *SCHEDA TECNICA*

FAMILY NAME: **Manual opening valve**

FAMIGLIA: *Valvola apertura manuale*

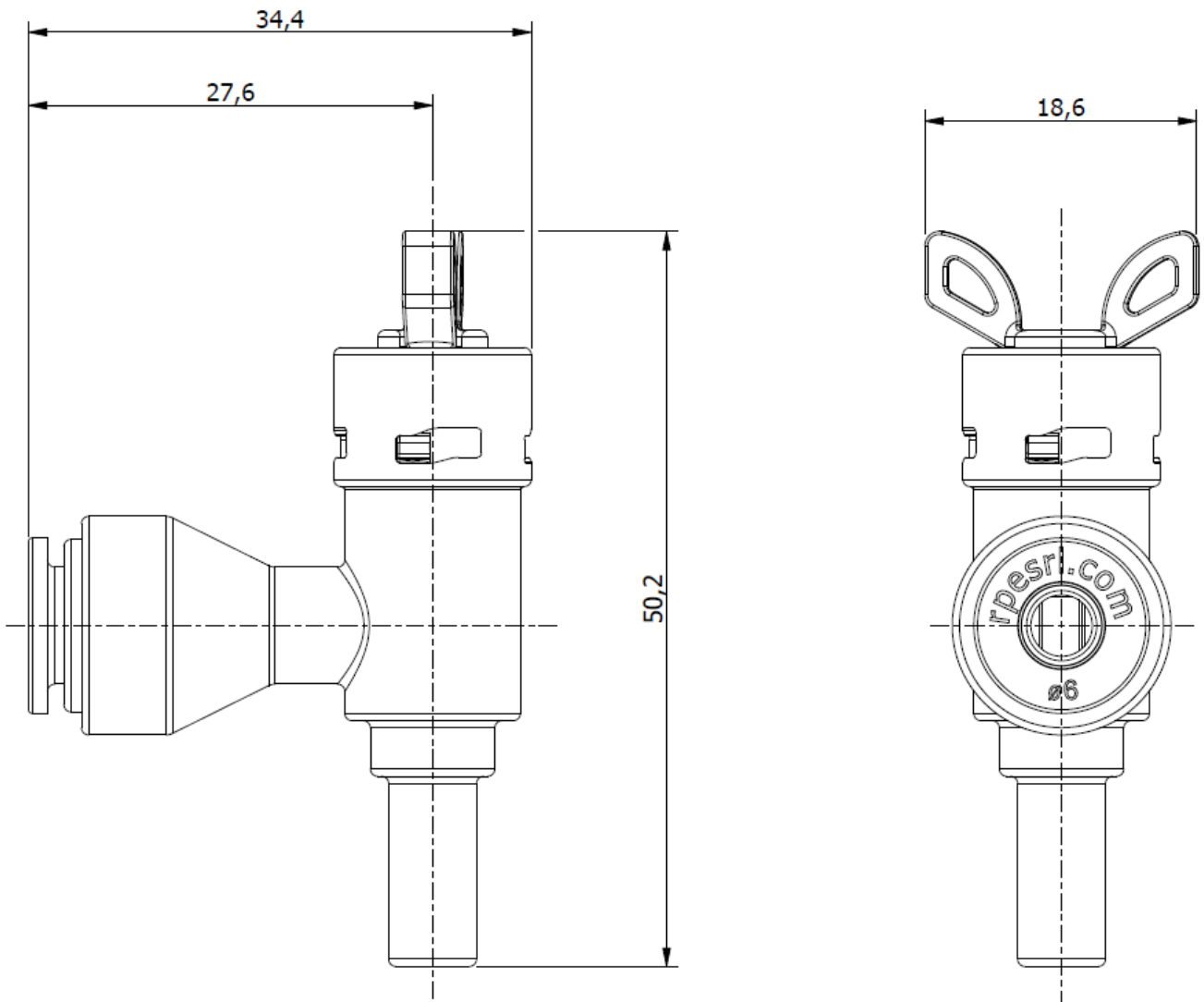
Mod.: **F36**

Rev.: **00**

Data: **21/10/2024**

DIMENSIONAL DRAWING

DISEGNO DIMENSIONALE





TECHNICAL DATASHEET *SCHEDA TECNICA*

Mod.: F36

FAMILY NAME: Manual opening valve

Rev.: 00

FAMIGLIA: Valvola apertura manuale

Data: 21/10/2024

WORKING SCHEME

SCHEMA DI FUNZIONAMENTO

